



**KIA Cerato**

**30-H97-A / 30-H98-A / 30-M15-A / 30-M16-A / ...**

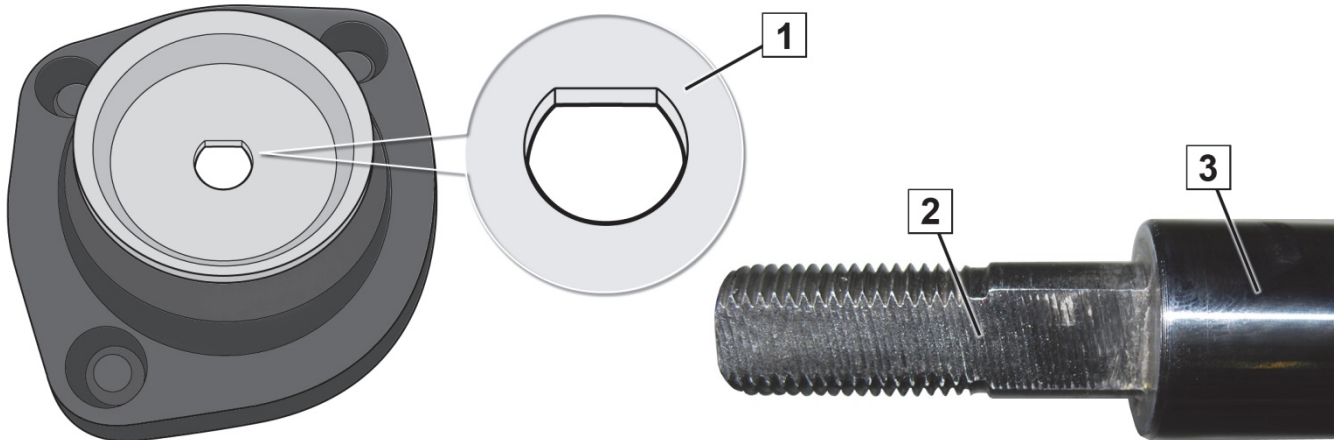


Fig. 1: Semelle de suspension et amortisseur essieu arrière (→ 09.2006)

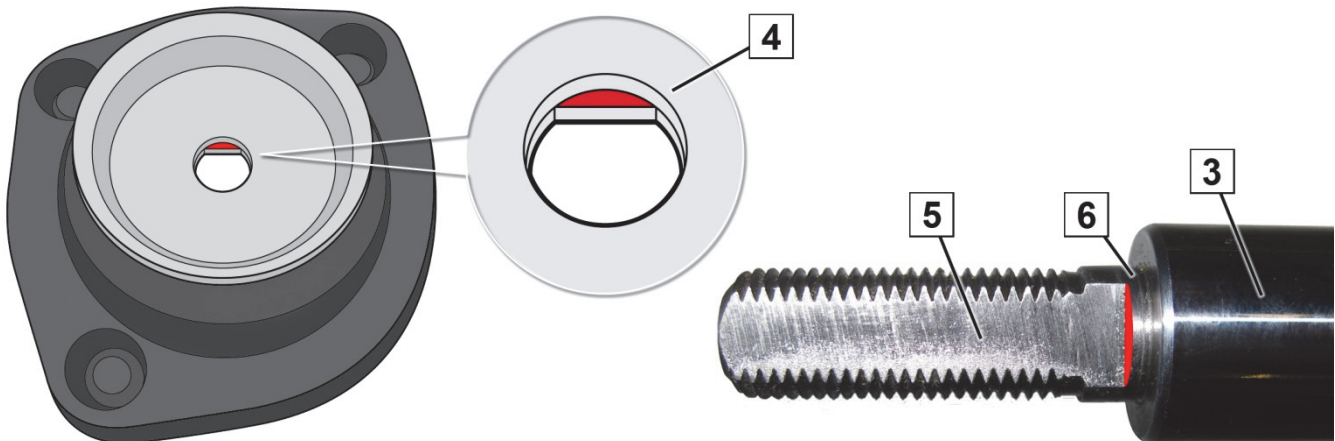




Fig. 2: Semelle de suspension et amortisseur essieu arrière (→ 10.2006)

- |  |  |
|--|--|
| <b>1</b> Détrompeur pour goujon d'articulation     | <b>4</b> Détrompeur pour goujon d'articulation avec épaulement |
| <b>2</b> Goujon d'articulation avec filetage court | <b>5</b> Goujon d'articulation avec filetage long              |
| <b>3</b> Tige de piston                            | <b>6</b> Epaulement  |

		SACHS	Fig.
	→ 09.2006	30-H98-A	1
	10.2006 →	30-M16-A	2
	→ 09.2006	30-H97-A	1
	10.2006 →	30-M15-A	2

Tab. 1

**À respecter avant le montage:**

- Contrôler si la semelle de suspension et l'amortisseur sont compatibles (tab. 1).
- L'interconnexion des composants →09.2006 et 10.2006→ peut produire des bruits (cliquetis).
- Respecter les indications du constructeur.



[www.zf.com/serviceinformation](http://www.zf.com/serviceinformation)