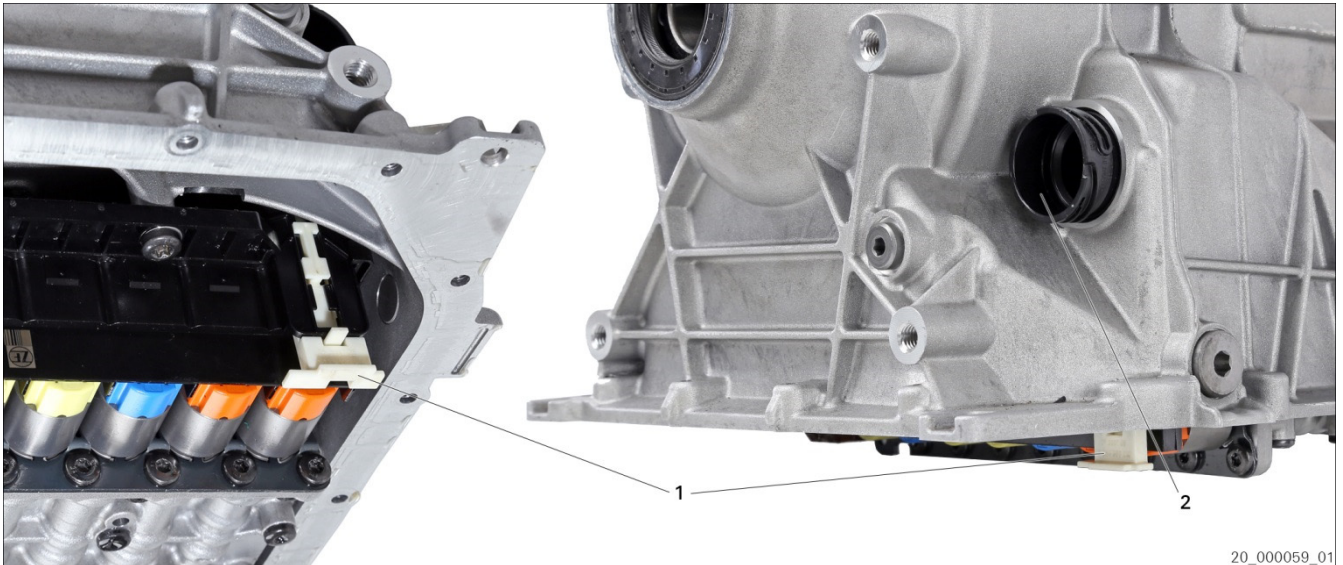


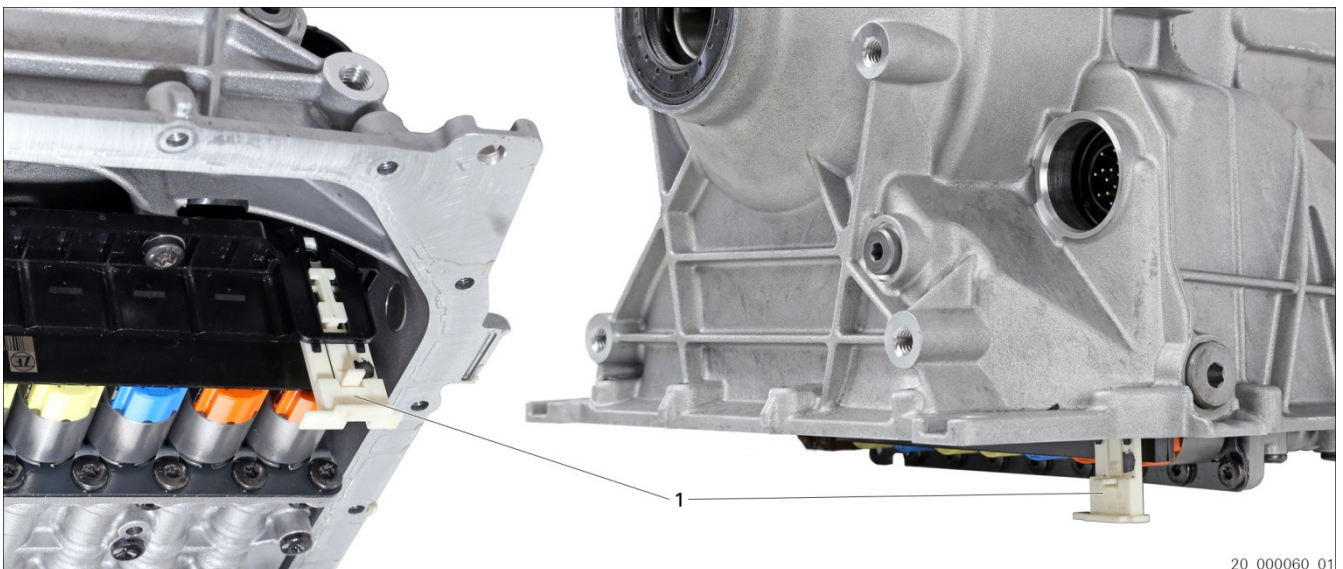


Szervizinformáció

Mechatronika vezetőhüvely ZF gyártmányú 6HP automata sebességváltóhoz



1. ábra: Helyre ugrott rögzítőelem



2. ábra: Kioldott rögzítőelem



3. ábra: Vezetőhüvely

1 Rögzítőelem

2 Vezetőhüvely



Szervizinformáció

Mechatronika vezetőhüvelly ZF gyártmányú 6HP automata sebességváltóhoz



! FIGYELEM!

A forró olaj égési sérüléseket okozhat.

Könnyű, ill. közepes sérülés lehetséges.

⇒ Viseljen védőszemüveget.

⇒ Viseljen védőkesztyűt.

⇒ Viseljen védőruhát.

FELHÍVÁS

Az elektrosztatikus kisülés (ESD) anyagi károkat okozhat

⇒ Ügyeljen az ESD védelem meglétére.

⇒ Ne érintse meg az érintkezőket.

⇒ Viseljen vezetőképes védőruházatot.

⇒ Alkalmazzon ESD szállítási védelmet.

⇒ Alkalmazzon ESD-védőcsomagolást.



Figyelembe veendő szerelési útmutatás: Olajcserekészlet ZF 5HP/6HP automata sebességváltóhoz (50145 IN).

Figyelembe veendő szervizinformáció: Olajcserekészlet ZF 5HP/6HP automata sebességváltóhoz (50145 HU).

Vezetőhüvelly behelyezése

1. Kösse le az akkumulátort.
2. Ha szükséges, szerelje le az alvázburkolatot.
3. Elfordítással lazítsa meg az elektromos dugaszos csatlakozás bajonettzárját.
4. Húzza ki a csatlakozódugót.
5. Szerelje le az olajteknőt.
6. Lazítsa meg a vezetőhüvelly (2) rögzítőelemét (1).
7. Húzza le a vezetőhüvellyt (2).
8. Vékonyan olajozza meg az új vezetőhüvelly (2) tömítéseit ZF gyártmányú LIFEGUARDFLUID kenőolajjal.
9. Megfelelő helyzetbe hozva dugja be a vezetőhüvellyt (2).
10. Ugrassza a helyére a vezetőhüvelly (2) rögzítőelemét (1).
11. Forgassa el az elektromos dugaszos csatlakozás bajonettzárját annyira, hogy a helyére ugorjon.
12. Szerelje fel az olajteknőt, és húzza meg a megfelelő sorrendben az előírt meghúzási nyomatékkal.
13. Töltsön bele ZF gyártmányú LIFEGUARDFLUID kenőolajat.
14. Ellenőrizze az olajsintet.
15. Csatlakoztassa az akkumulátort.
16. Tegyen próbautat.
17. Ellenőrizze a tömítés működését.



www.aftermarket.zf.com/serviceinformation