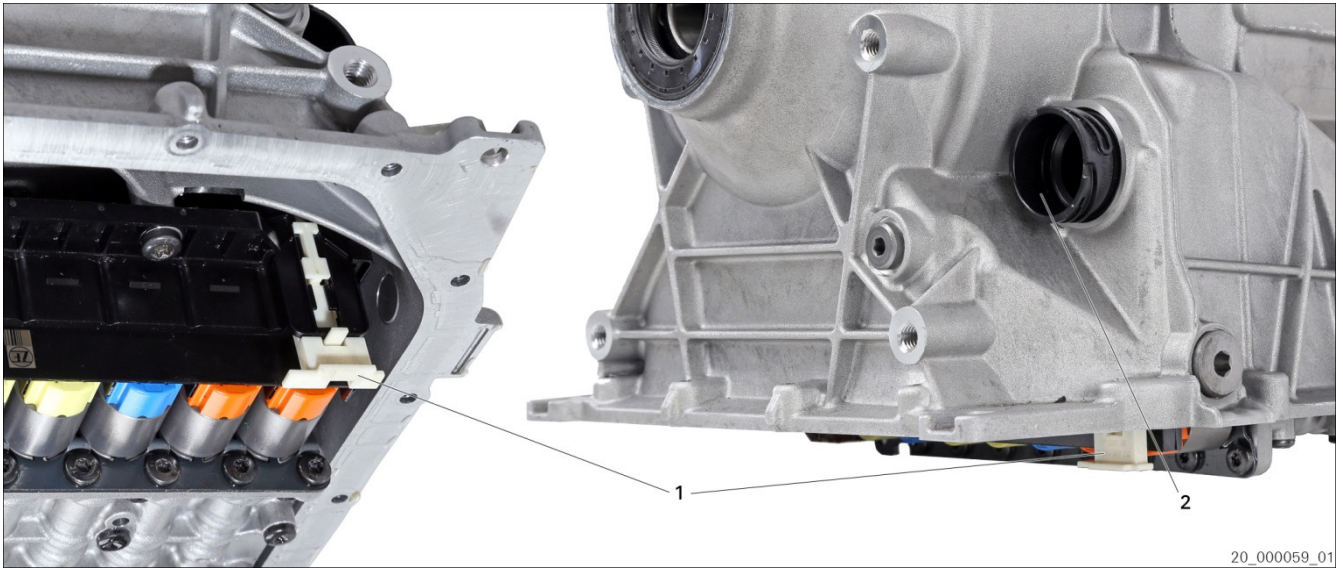




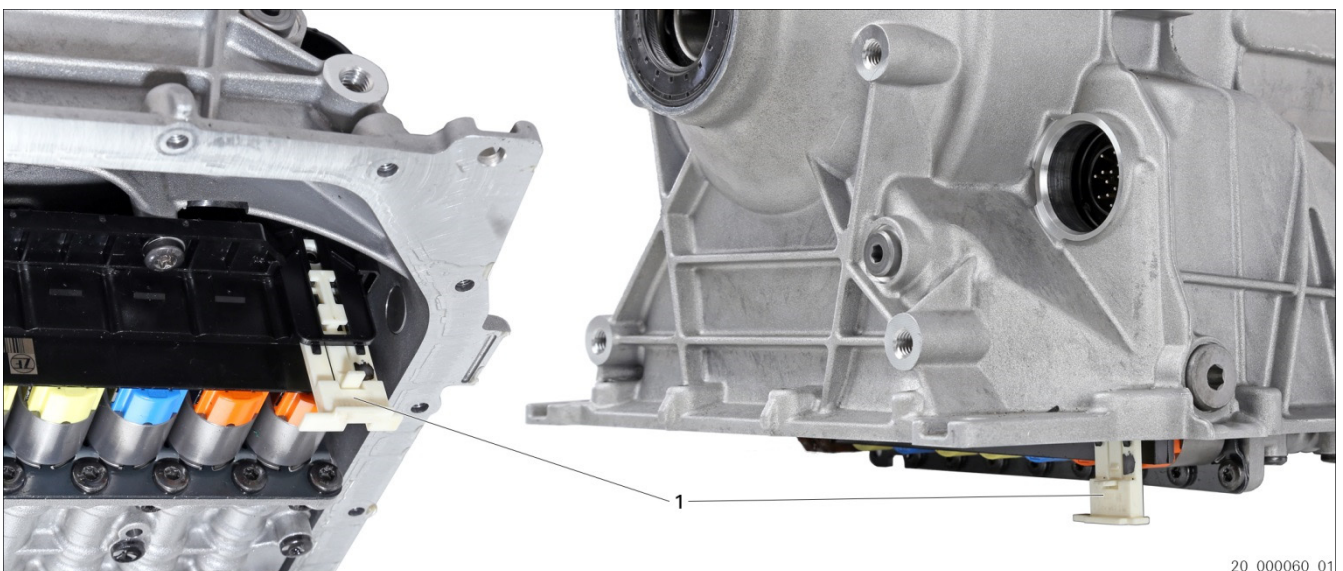
Servisná informácia

Vodiace puzdro mechatroniky pre automatickú prevodovku ZF 6HP



Obr. 1: Poistka zaistená

20_000059_01



Obr. 2: Poistka uvoľnená

20_000060_01



Obr. 3: Vodiace puzdro

20_000061_01

1 Poistka

2 Vodiace puzdro



Servisná informácia

Vodiace puzdro mechatroniky pre automatickú prevodovku ZF 6HP



UPOZORNENIE

Nebezpečenstvo popálenia pri kontakte s horúcim olejom.
Je možné ľahké až stredne ťažké zranenie.

- ⇒ Používajte ochranné okuliare.
- ⇒ Používajte ochranné rukavice.
- ⇒ Používajte ochranný odev.

OZNÁMENIE

Môže dôjsť k materiálnemu poškodeniu elektrostatickým výbojom (ESD)

- ⇒ Dbajte na ochranu pred elektrickým výbojom (ESD).
- ⇒ Nedotýkajte sa kontaktov.
- ⇒ Používajte pracovný odev na odvod statickej elektriny.
- ⇒ Používajte ochranu pred elektrostatickým výbojom (ESD) pri preprave.
- ⇒ Používajte balenie na ochranu pred elektrostatickým výbojom (ESD).



Dodržiavajte montážny návod: Súprava na výmenu oleja v ZF-Automatickej prevodovke 5HP/6HP (50145 IN).

Dodržiavajte servisná informácia: Súprava na výmenu oleja v ZF-Automatickej prevodovke 5HP/6HP (50145 SK).

Výmena vodiace puzdro

1. Odpojte batériu.
2. V prípade potreby demontujte obloženie podlahy.
3. Otáčaním uvoľnite bajonetový uzáver elektrického konektora.
4. Vytiahnite zástrčku.
5. Demontujte olejovú vaňu.
6. Uvoľnite poistku (1) vodiaceho puzdra (2).
7. Stiahnite vodiace puzdro (2).
8. Zľahka naolejujte nové vodiace puzdro (2) olejom ZF LIFEGUARDFLUID.
9. Dbajte na umiestnenie a zasuňte vodiace puzdro (2).
10. Zaisťte poistku (1) vodiaceho puzdra (2).
11. Otáčajte bajonetový uzáver elektrického konektora, kým nezapadne.
12. Namontujte olejovú vaňu a v správnom poradí ju utiahnite predpísaným ťahovacím momentom.
13. Naplňte olej ZF LIFEGUARDFLUID.
14. Skontrolujte hladinu oleja.
15. Pripojte batériu.
16. Vykonajte skúšobnú jazdu.
17. Skontrolujte tesnosť.



www.aftermarket.zf.com/serviceinformation