



Serviceinformation

Oljebytessats för ZF-automatväxel 8HP



OBSERVERA

**Fara för brännskador genom kontakt med het olja.
Lätt till medelallvarig skada möjlig.**

- ⇒ Använd skyddsglasögon.
- ⇒ Använd skyddshandskar.
- ⇒ Använd skyddskläder.

MEDDELANDE

Materiell skada möjligt genom elektrostatisk urladdning (ESD).

- ⇒ Beakta ESD-skydd.
- ⇒ Berör inte kontakter.
- ⇒ Använd avledande arbetskläder.
- ⇒ Använd ESD-transportskydd.
- ⇒ Använd ESD-skyddsförpackning.



MEDDELANDE

Beakta följande anvisningar för att undvika att växellådan skadas:

- Bogsera **inte** fordonet utan ifyllt växellådsolja. Beakta fordonstillverkarens uppgifter.
- Använd endast rena, **luddfria** trasor för rengöring.
- Starta **inte** motorn om det inte finns någon olja i växellådan.
- Använd endast den **ZF-LifeguardFluid** som föreskrivs för respektive växellåda (tab. 1).
- Använd inga extra tillsatser eftersom de ändrar oljans kemiska sammansättning.
- Ställ in växellådans oljenivå exakt efter påfyllningsföreskriften. Är oljenivån för låg skadas växellådan. Är oljenivån för hög kommer det ut olja genom överloppet från växellådan när den blir varm. Oljan som kommer ut kan antändas på heta delar (t.ex. på avgassystemet).
- Följ ordningsföljden för påskruvning (bild 1).
- Beakta åtdragningsmoment (tab. 2 och 3).



Innan oljebytet: Läs anvisningen noga.



ZF-automatväxlar är fyllda med särskilt utvecklade halvsyntetiska oljor. Vid mycket höga driftstemperaturer åldras oljan snabbare än vid normala förhållanden. Exempel:

- Många körningar med höga hastigheter.
- Många körningar med släpvagn.
- Sportig körning.

Beroende på körsätt rekommenderar därför ZF att växellådsoljan byts efter var 80 000:e till 120 000:e kilometer eller senast efter åtta år.




www.zf.com/serviceinformation



Serviceinformation

Oljebytessats för ZF-automatväxel 8HP



Tilldelning av oljebytessatserna						
Sats	Växellåda		Oljetråg		Olja	
Art.-nr.			①	②	ZF-LifeguardFluid	Tab.
1087.298.360 ¹⁾ 1087.298.361 ²⁾	8HP45	Chrysler			8	3
	8HP70			•		
	8HP70 HIS					
	8HP70 X					
	8HP70 X HIS					
1087.298.362 ²⁾ 1087.298.363 ¹⁾	8P70 XH	Land Rover		•	8	3
1087.298.364 ²⁾ 1087.298.365 ¹⁾	8HP45	BMW		•	8	3
		Chrysler				
	8HP45 HIS	BMW		•	8	3
	8HP45 X	Chrysler		•	8	3
	8HP45 X HIS	Jaguar		•	8	3
		Land Rover				
	8HP50	BMW		•	8	3
	8HP50 X					
	8HP70	BMW		•	8	3
		Jaguar				
		Land Rover				
	8HP70 H	Maserati				
	8HP70 H	BMW		•	8	3
		Jaguar		•	8	3
	8HP70 HIS	Maserati				
		Jaguar		•	8	3
	8HP70 X	Land Rover		•	8	3
Maserati						
8HP70 X HIS	Land Rover		•	8	3	
	Maserati					
8HP75						
8HP75 HIS	BMW		•	8	3	
8HP75 X						
8HP75 X HIS						
1087.298.366 ²⁾ 1087.298.367 ¹⁾	8P70 H	BMW		•	8	3
1087.298.368 ²⁾ 1087.298.369 ¹⁾	8HP55 A	Audi	•		8	3
	8HP55 A HIS					
	8HP55 FL HIS					
1090.298.126 ²⁾ 1090.298.127 ¹⁾	8HP45	Volkswagen	•		8	3
	8HP45 HIS					
	8HP45 X					
	8HP45 X HIS					
1091.298.066 ²⁾ 1091.298.067 ¹⁾	8HP90 A	Bentley			8	3
	8HP90 A HIS	Audi	•			
		Bentley				
8HP90 A 74	Bentley					
1102.298.018 ²⁾ 1102.298.019 ¹⁾	8P75 PH	BMW		•	8	3
	8P75 X PH					
1102.298.020 ²⁾ 1102.298.021 ¹⁾	8HP75 X HIS	BMW	•		8	3
1103.298.006 ²⁾ 1103.298.007 ¹⁾	8HP65 A	Audi		•	8	3

Tab. 1: Tilldelning av oljebytessatserna

¹⁾ Oljebytessats med olja

²⁾ Oljebytessats utan olja

① Metall

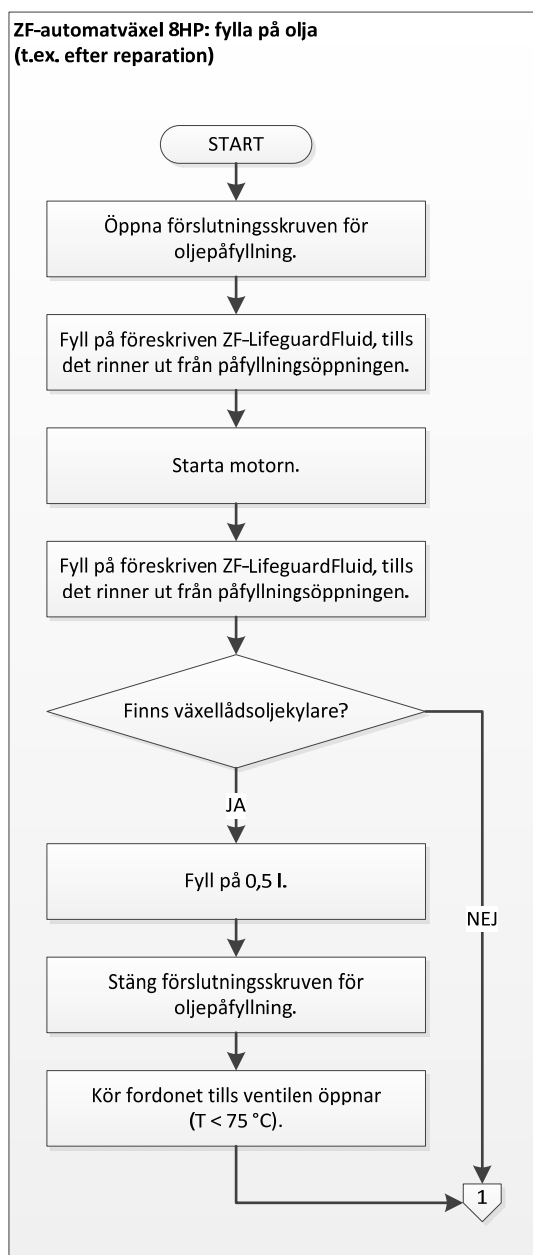
② Plast



Oljebyte 8HP

Förutsättningar

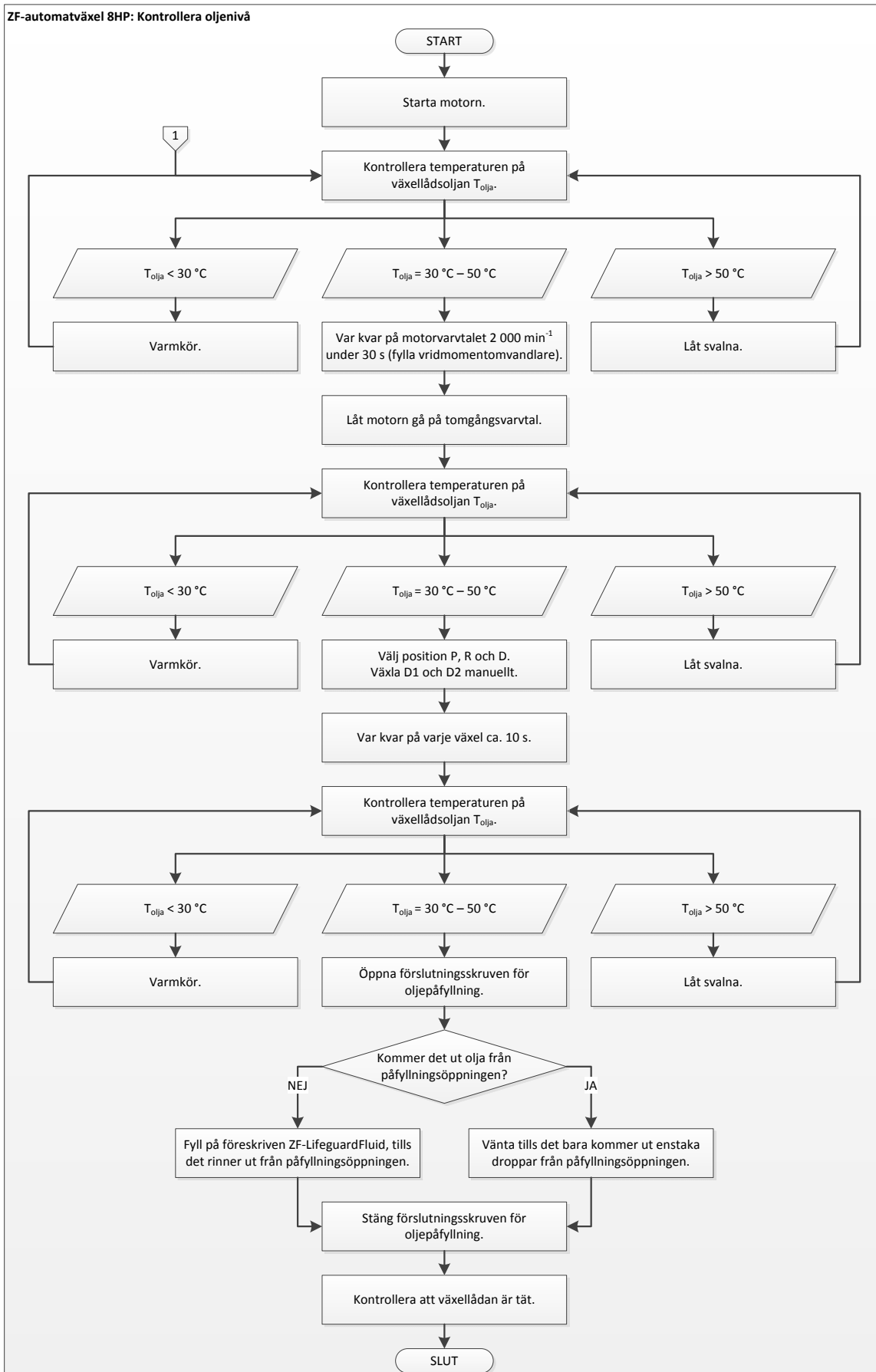
- Nödprogram deaktiverat.
- Fordonsbelysning, klimatanläggning och elektriska förbrukare avstängda.
- Fordonet står vågrätt på liften.
- Växelspak på P.
- Parkeringsbromsen åtdragen.
- Testare för att läsa av temperaturen på växellådsoljan ansluten.





Serviceinformation

Oljebytessats för ZF-automatväxel 8HP





Serviceinformation

Oljeytessats för ZF-automatväxel 8HP

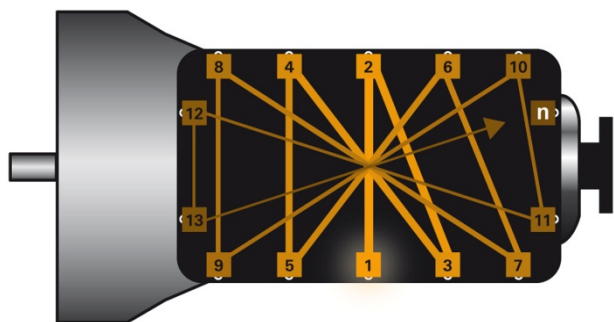
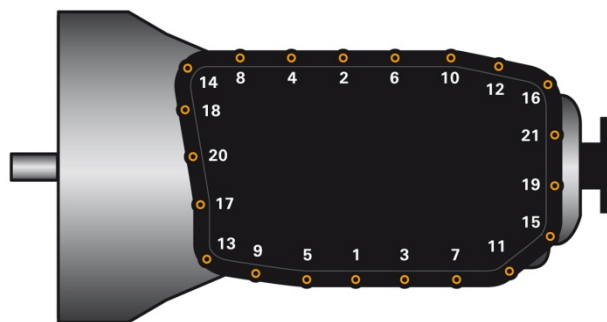


Bild 1: Schematisk framställning av ordningsföljden för fastskruvning



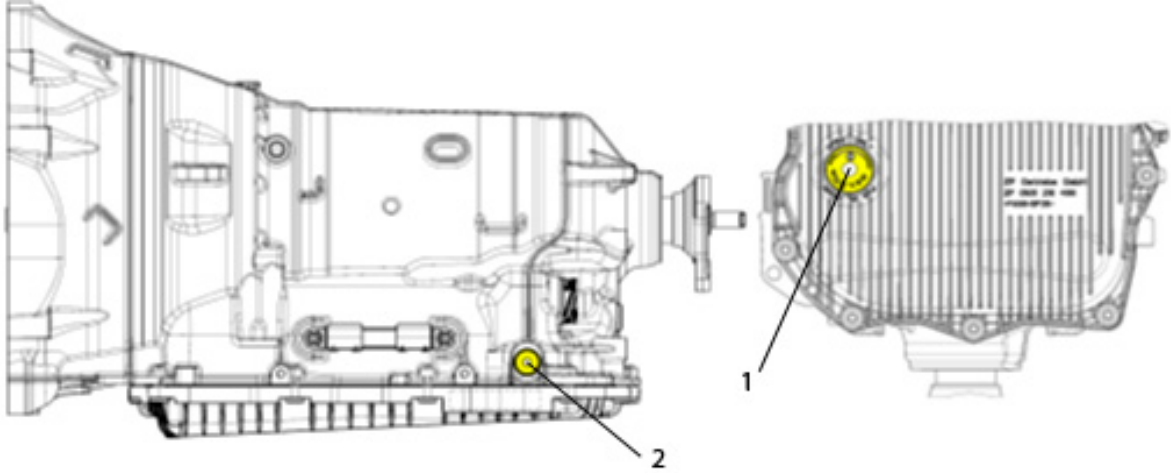
Exempel: Ordningsföljd för fastskruvning



Lossa eller dra åt skruvarna på oljeträget: från mitten i kors (bild 1).
Skruva först in alla skruvar för hand, dra sedan åt i korrekt ordningsföljd med korrekt åtdragningsmoment. Beakta fordonstillverkarens uppgifter.

	Oljeträg		
Material	Aluminium	Plast	Stålplåt
Åtdragningsmoment	4 Nm + 45°	10 Nm	12 Nm
Oljefilter	Separat del	Integrerad i oljeträget	Separat del

Tab. 2: Åtdragningsmoment

8HP				
				
	(1)		(2)	
	Tömningskruv		Påfyllningsskruv	
	Bakhjulsdrift	Fyrhjulsdrift	Bakhjulsdrift	Fyrhjulsdrift
Dimensioner	M18x1,0	M10x1,0 ^{1), 3)} Bajonett ^{2), 4)}	M18x1,5	M22x1,5
Insex	10 mm	5 mm ^{1), 2)} 8 mm ^{3), 4)}	8 mm	10 mm
Åtdragningsmoment	8,0 Nm ± 1,0 Nm	12,0 Nm ± 1,2 Nm ^{1), 3)} Vrid till stopp ^{2), 4)}	35 Nm ± 3,5 Nm	30 Nm ± 3,0 Nm

Tab. 3: 8HP

- 1) 8HP55
- 2) 8HP65
- 3) 8HP90
- 4) 8HP95A