



Informații de service

Bucșă de ghidare mecatronică pentru cutia de viteze automată ZF 6HP

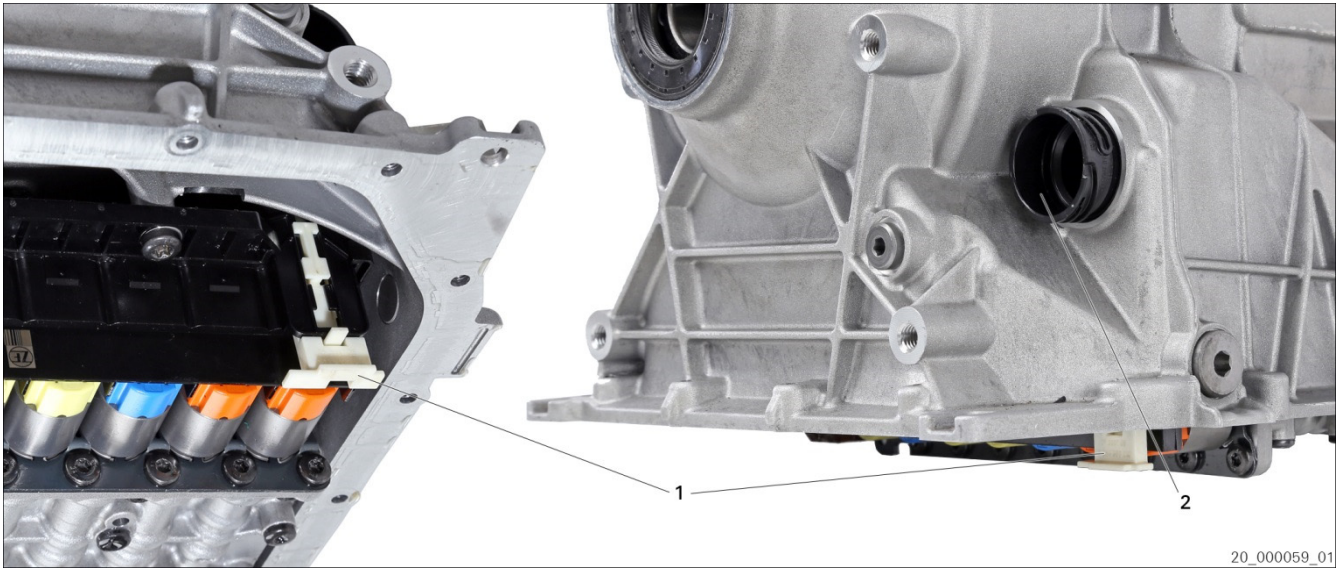


Fig. 1: Siguranță introdusă în lăcaș

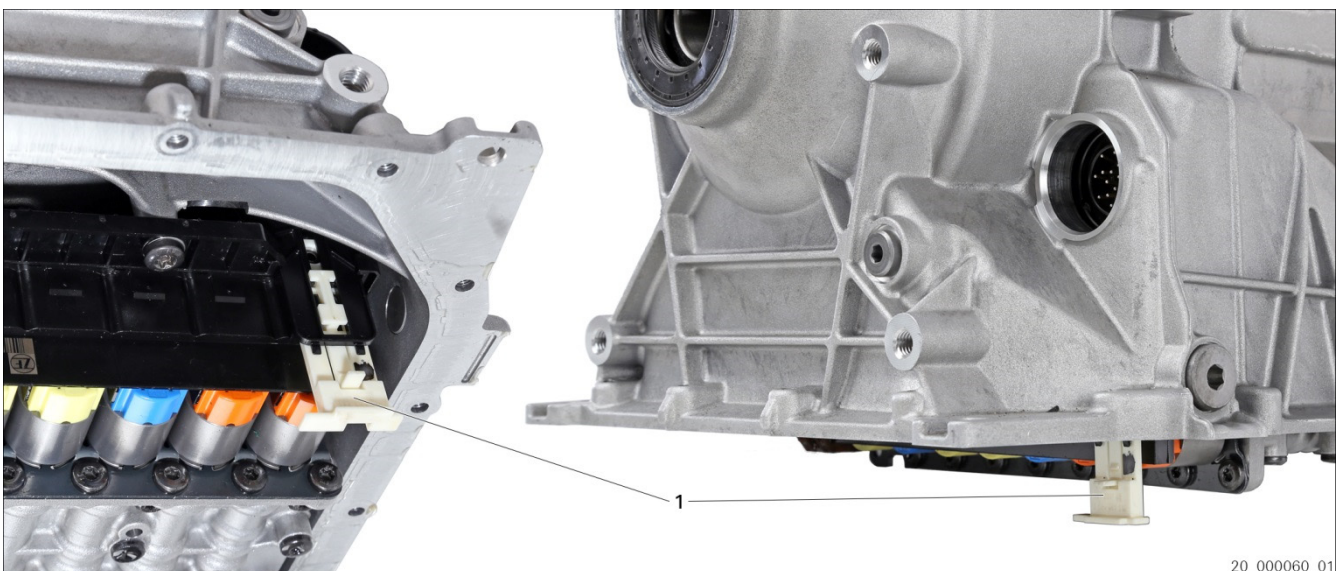


Fig. 2: Siguranță desfăcută



Fig. 3: Bucșă de ghidare

1 Siguranță

2 Bucșă de ghidare



Informații de service

Bucșă de ghidare mecatronică pentru cutia de viteze automată ZF 6HP



ATENȚIE

Pericol de arsuri la contactul cu uleiul fierbinte.

Sunt posibile leziuni ușoare până la moderate.

- ⇒ Purtați ochelari de protecție.
- ⇒ Purtați mănuși de protecție.
- ⇒ Purtați haine de protecție.

ÎNȘTIINȚARE

Sunt posibile daune materiale cauzate de descărcările electrostatice (ESD)

- ⇒ Respectați prevederile de protecție ESD.
- ⇒ Nu atingeți contactele.
- ⇒ Purtați haine de lucru conductive.
- ⇒ Utilizați protecție de transport ESD.
- ⇒ Folosiți ambalaj de protecție ESD.



Respectați instrucțiunile de montaj: Kit schimb de ulei pentru cutia de viteze automată ZF 5HP/6HP (50145 IN).
Respectați informațiile de service: Kit schimb de ulei pentru cutia de viteze automată ZF 5HP/6HP (50145 RO).

Înlocuirea bucșei de ghidare

1. Deconectați bateria.
2. Dacă este necesar, demontați capitonajul pardoselei.
3. Desfaceți prin rotire închizătoarea-baionetă a îmbinării electrice fișate.
4. Scoateți fișa.
5. Demontați baia de ulei.
6. Desfaceți siguranța (1) bucșei de ghidare (2).
7. Scoateți bucșa de ghidare (2).
8. Ungeți ușor cu ZF LIFEGUARDFLUID garniturile noii bucșe de ghidare (2).
9. Aveți grijă la poziționare și introduceți bucșa de ghidare (2).
10. Introduceți în lăcaș siguranța (1) bucșei de ghidare (2).
11. Rotiți închizătoarea-baionetă a îmbinării electrice fișate, până când intră în lăcaș.
12. Montați baia de ulei și strângeți cu cuplul prescris, în ordinea corectă.
13. Introduceți ZF LIFEGUARDFLUID.
14. Verificați nivelul de ulei.
15. Conectați bateria.
16. Efectuați o funcționare de probă.
17. Verificați etanșeitarea.



www.aftermarket.zf.com/serviceinformation