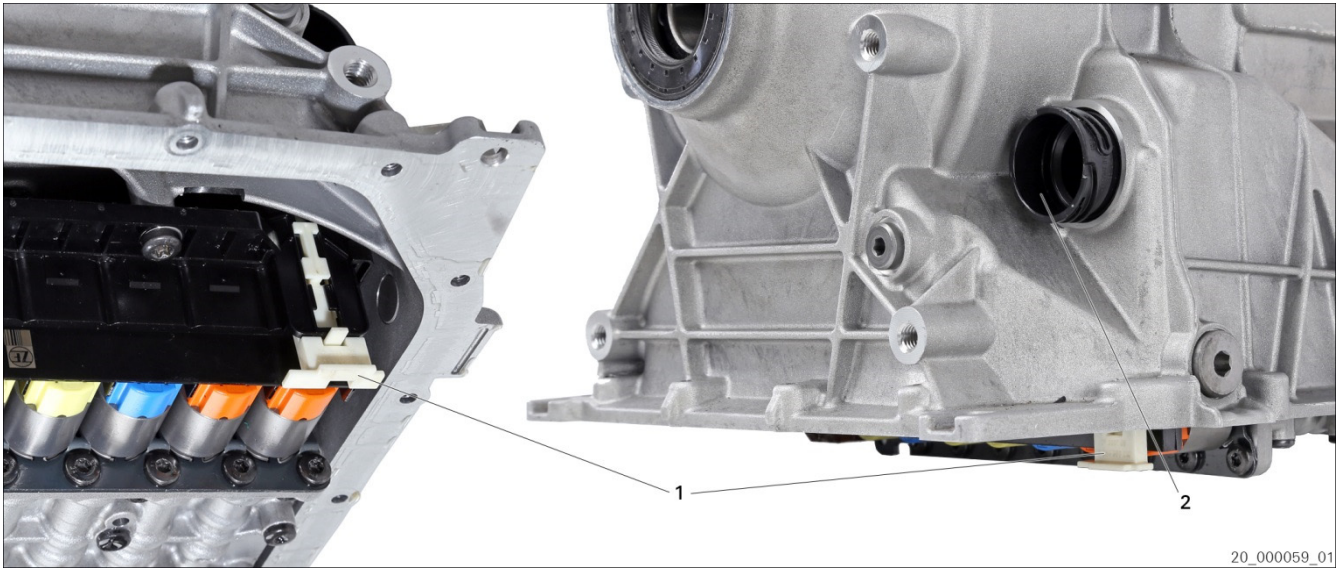


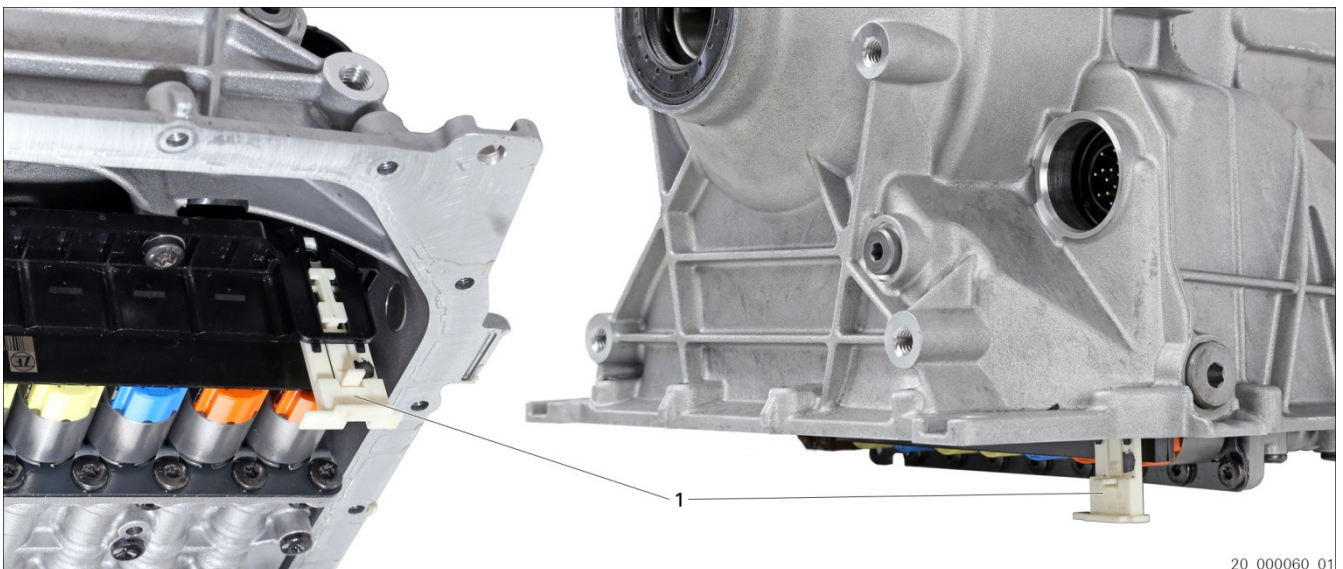


Servisna Informacija

Vodeća čahura Mechatronik za ZF-automatski prijenosnik 6HP



Sl. 1: Osigurač uglavljen



Sl. 1: Osigurač otpušten



Sl. 2: Vodeća čahura

1 Osigurač

2 Vodeća čahura



Servisna Informacija

Vodeća čahura Mechatronik za ZF-automatski prijenosnik 6HP



OPREZ

Opasnost od opekline u kontaktu s vrućim uljem.

Moguća lakša do umjereno teška ozljeda.

- ⇒ Nositi zaštitne naočale.
- ⇒ Nositi zaštitne rukavice.
- ⇒ Nositi zaštitnu odjeću.

OBAVIJEST

Moguća materijalna šteta zbog elektrostatičkog pražnjenja (ESP)

- ⇒ Uvažiti ESP-zaštitu.
- ⇒ Ne dodirivati kontakte.
- ⇒ Nositi radnu odjeću koja izvodi napon.
- ⇒ Koristiti ESP-transportnu zaštitu.
- ⇒ Koristiti ESP-zaštitnu ambalažu.



Obratiti pozornost na uputu za montažu: Komplet za zamjenu ulja ZF automatskih mjenjača 5HP/6HP (50145 IN).

Uvažiti servisne informacije: Komplet za zamjenu ulja ZF automatskih mjenjača 5HP/6HP (50145 HR).

Zamjena vodeću čahuru

1. Odvojiti akumulator.
2. Po potrebi demontirati oblogu ispod poda.
3. Okretanjem otpustiti bajunetni zatvarač električnog utičnog spoja.
4. Izvući utikač.
5. Demontirati uljno korito.
6. Otpustiti osigurač (1) vodeće čahure (2).
7. Skinuti vodeću čahuru (2).
8. Malo nauljiti brtve nove vodeće čahure (2) sredstvom ZF LIFEGUARDFLUID.
9. Paziti na položaj i uglaviti vodeću čahuru (2).
10. Uglaviti osigurač (1) vodeće čahure (2).
11. Okrenuti bajunetni zatvarač električnog utičnog spoja tako da se uglavi.
12. Montirati uljno korito i pritegnuti propisanim priteznim momentom pravilnim redosljedom.
13. Uliti ZF LIFEGUARDFLUID.
14. Provjeriti razinu ulja.
15. Priključiti akumulator.
16. Obaviti probnu vožnju.
17. Provjeriti nepropusnost.



www.aftermarket.zf.com/serviceinformation