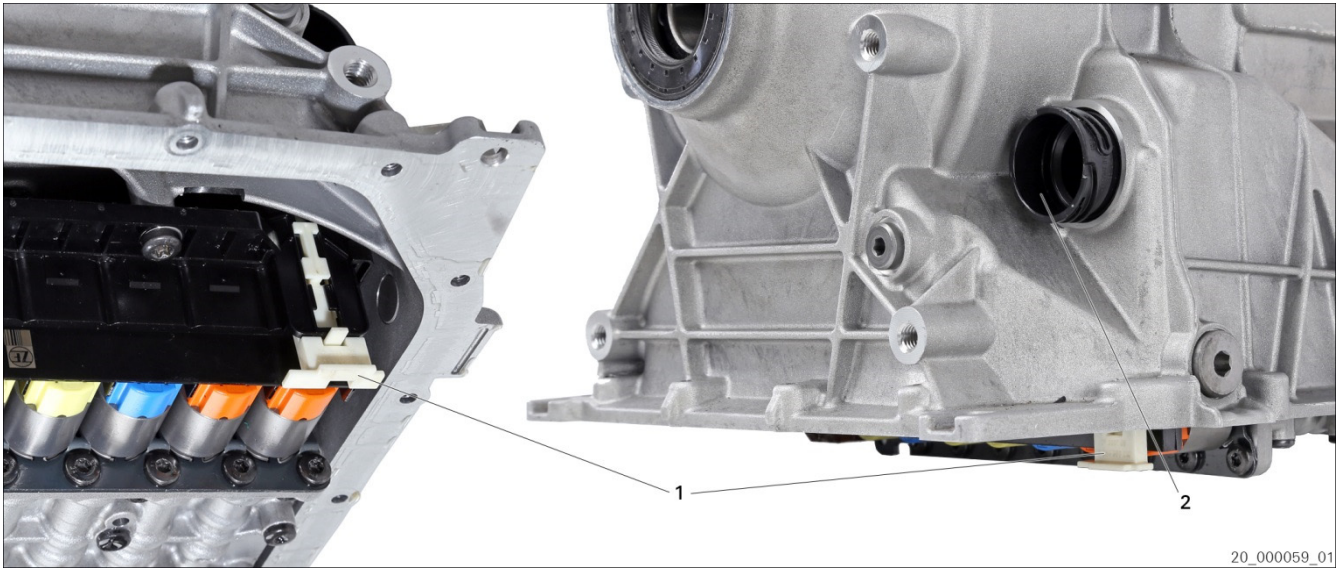


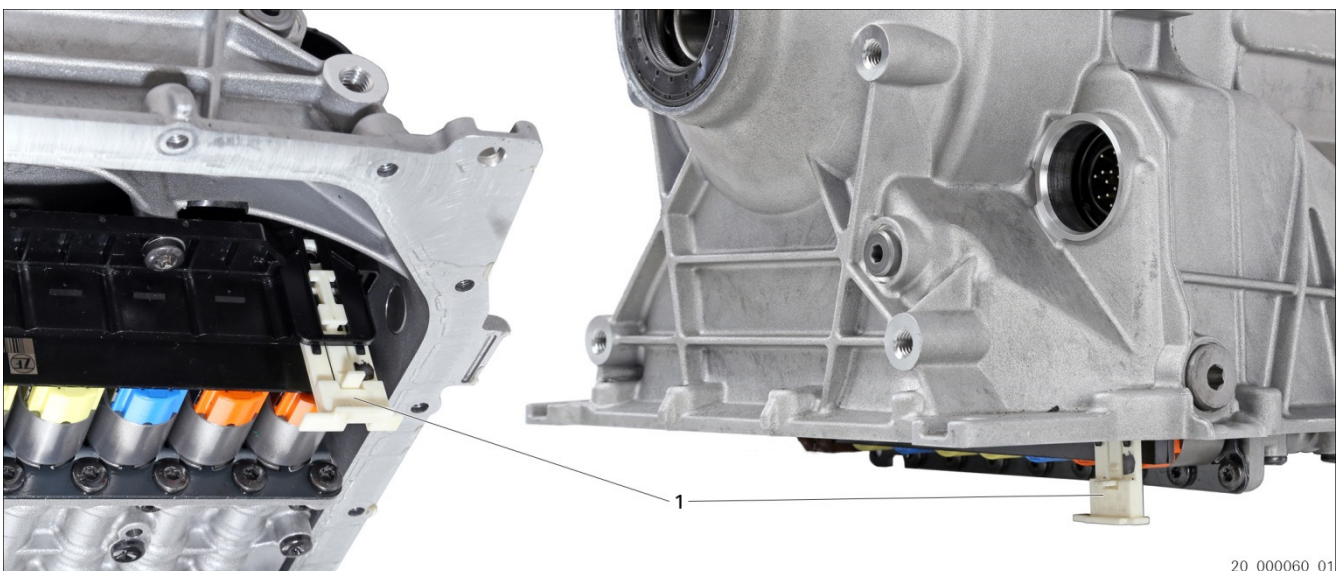


# Υπηρεσία Πληροφοριών Οδηγός μηχανοτρονικού συστήματος για αυτόματο κιβώτιο ZF 6HP



Εικ. 1: Ασφάλεια κουμπωμένη

20\_000059\_01



Εικ. 2: Ασφάλεια λυμένη

20\_000060\_01



Εικ. 3: Οδηγός

20\_000061\_02

1 Ασφάλεια

2 Οδηγός



# Υπηρεσία Πληροφοριών Οδηγός μηχανοτρονικού συστήματος για αυτόματο κιβώτιο ZF 6HP



## ΠΡΟΣΟΧΗ

**Κίνδυνος εγκαύματος από την επαφή με καυτό λάδι.**

**Πιθανότητα ελαφρών έως μέτριων τραυματισμών.**

- ⇒ Φορέστε προστατευτικά γυαλιά.
- ⇒ Φορέστε προστατευτικά γάντια.
- ⇒ Φορέστε προστατευτικά ρούχα.

## ΠΡΟΚΗΡΥΞΗ

**Πιθανότητα υλικών ζημιών λόγω ηλεκτροστατικής εκφόρτισης (ESD)**

- ⇒ Προσέξτε την προστασία ESD.
- ⇒ Μην ακουμπάτε τις επαφές.
- ⇒ Φορέστε ενδυμασία εργασίας με ικανότητα απαγωγής ηλεκτρικών φορτίων.
- ⇒ Χρησιμοποιήστε προστασία μεταφοράς ESD.
- ⇒ Χρησιμοποιήστε προστατευτική συσκευασία ESD.



Προσέξτε την οδηγία συναρμολόγησης: Κιτ αλλαγής λαδιού για αυτόματο κιβώτιο ταχυτήτων ZF 5HP/6HP (50145 IN).

Προσέξτε τις πληροφορίες για σέρβις: Κιτ αλλαγής λαδιού για αυτόματο κιβώτιο ταχυτήτων ZF 5HP/6HP (50145 EL).

## Αντικατάσταση χιτωνίου στεγανοποίησης

1. Αποσυνδέστε την μπαταρία.
2. Εάν απαιτείται, αφαιρέστε την επένδυση του δαπέδου.
3. Λύστε με περιστροφή τη σύνδεση τύπου μπαγιονέτ της ηλεκτρικής φίσας.
4. Αποσυνδέστε τη φίσσα.
5. Αφαιρέστε το κάρτερ λαδιού.
6. Λύστε την ασφάλεια (1) του οδηγού (2).
7. Τραβήξτε έξω τον οδηγό (2).
8. Λαδώστε τις τσιμούχες του καινούργιου οδηγού (2) ελαφρά με ZF LIFEGUARDFLUID.
9. Προσέξτε τη θέση και τοποθετήστε τον οδηγό (2).
10. Κουμπώστε την ασφάλεια (1) του οδηγού (2).
11. Περιστρέψτε τη σύνδεση τύπου μπαγιονέτ της ηλεκτρικής φίσας, μέχρι να κουμπώσει.
12. Τοποθετήστε το κάρτερ λαδιού και σφίξτε το με την προβλεπόμενη ροπή με τη σωστή σειρά.
13. Γεμίστε ZF LIFEGUARDFLUID.
14. Ελέγξτε τη στάθμη λαδιού.
15. Συνδέστε την μπαταρία.
16. Εκτελέστε μια δοκιμή στον δρόμο.
17. Ελέγξτε τη στεγανότητα.



[www.aftermarket.zf.com/serviceinformation](http://www.aftermarket.zf.com/serviceinformation)