



Service information

Styrebøsning mechatronik til ZF-automatgear 6HP

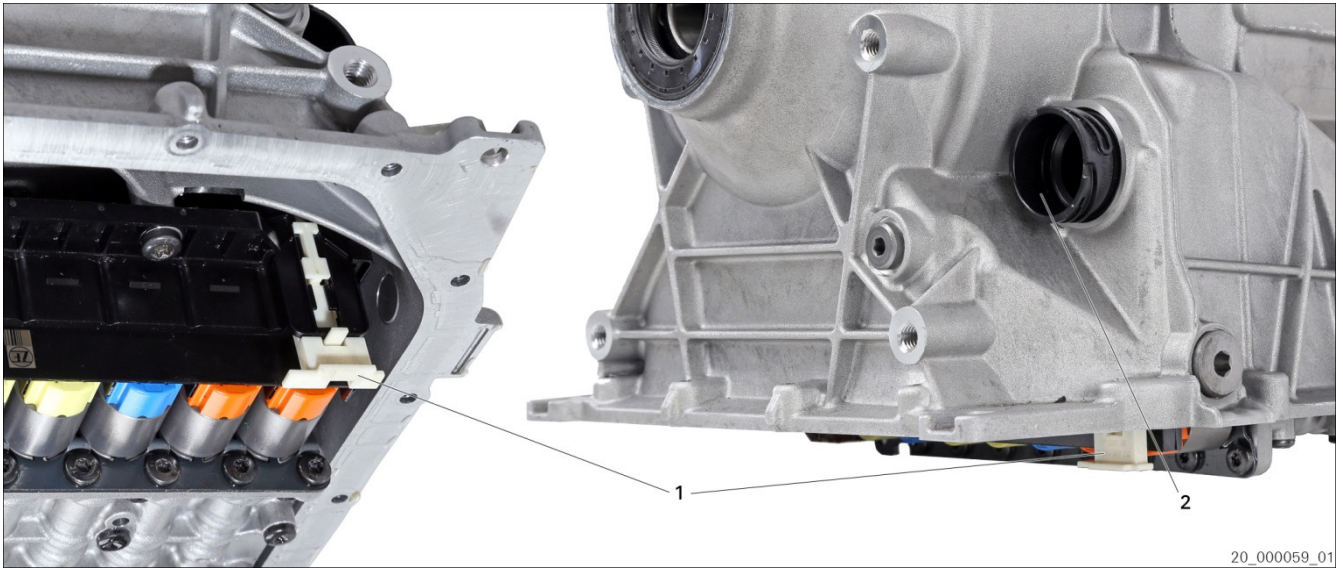


Fig. 1: Sikring fastspændt

20_000059_01

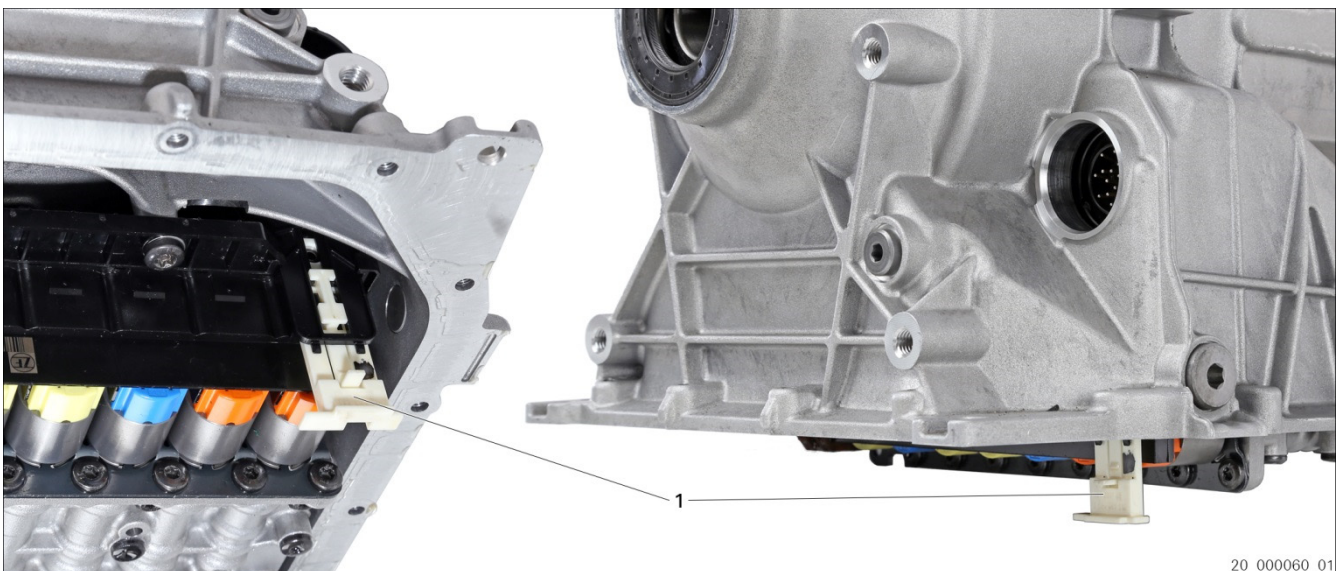


Fig. 2: Sikring løsnet

20_000060_01



Fig. 3: Styrebøsning

20_000061_02

1 Sikring

2 Styrebøsning



Service information

Styrebøsning mechatronik til ZF-automatgear 6HP



FORSIGTIG

**Fare for forbrændinger ved kontakt med varm olie.
Risiko for skader af mindre eller mellemsvær grad.**

- ⇒ Bær beskyttelsesbriller.
- ⇒ Bær beskyttelseshandsker.
- ⇒ Bær beskyttelsesdragt.

VARSEL

Risiko for tingsskader på grund af elektrostatisk udladning (ESD)

- ⇒ Tag hensyn til ESD-beskyttelse.
- ⇒ Rør ikke ved kontakterne.
- ⇒ Bær arbejdstøj med god afledningsevne.
- ⇒ Brug ESD-transportbeskyttelse.
- ⇒ Brug ESD-sikkerhedsemballage.



Overhold montagevejledning: Olieskiftesæt til ZF-automatgear 5HP/6HP (50145 IN).
Tag hensyn til service information: Olieskiftesæt til ZF-automatgear 5HP/6HP (50145 DA).

Skift af styrebøsningen

1. Fjern kablerne fra batteriet.
2. Såfremt nødvendigt fjern bundpladen.
3. Den elektriske stikforbinders bajonetlås åbnes ved at dreje den.
4. Træk stikket af.
5. Afmonter bundkarret.
6. Løsn styrebøsningens (2) sikring (1).
7. Træk styrebøsningen (2) af.
8. Smør lidt ZF LIFEGUARDFLUID olie på den nye styrebøsningens tætning (2).
9. Vær opmærksom på den rigtige position og sæt styrebøsningen (2) i.
10. Lad styrebøsningens (2) sikring (1) gå i hak.
11. Drej den elektriske stikforbinders bajonetlås, indtil den går i hak.
12. Monter bundkarret og spænd det fast i den rigtige rækkefølge med det foreskrevne tilspændingsmoment.
13. Fyld ZF LIFEGUARDFLUID på.
14. Kontroller olieniveauet.
15. Tilslut batteriet.
16. Lav en prøvekørsel.
17. Kontroller tætheden.



www.aftermarket.zf.com/serviceinformation