

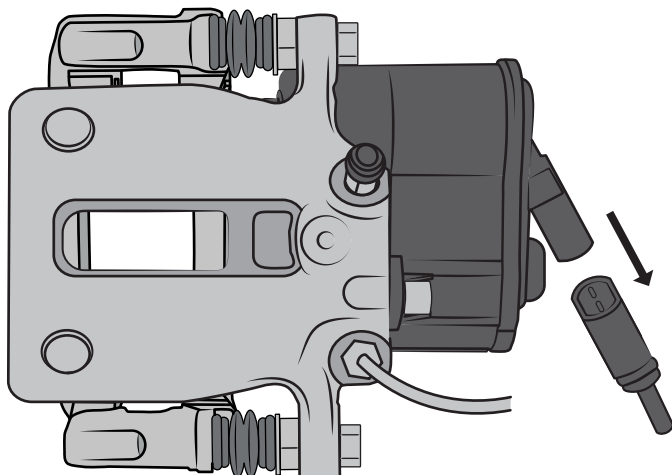
## 电子驻车制动EPB - 紧急解除

- i** 该服务信息的图片具有示范性作用，仅用于更好的理解。

## 提示

## 执行器的损坏

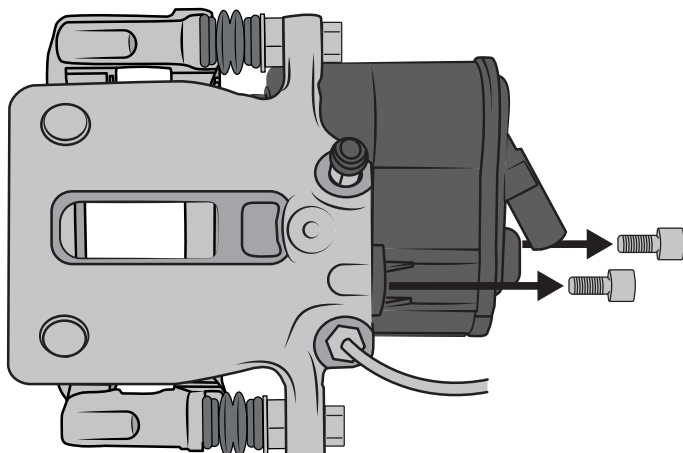
- ▶ 请勿将外部电源连接到电子驻车制动。



## 拔出插头

- 用一个合适的工具打开插头的锁定
- 从执行器拔出插头

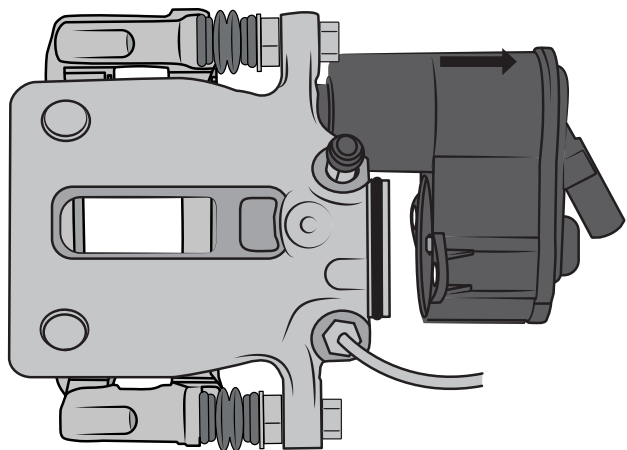
- i** 若是带内置电缆的EPB系统：断开汽车线束的插头连接。它通常位于各自的车轮拱罩。



## 拧出紧固螺栓

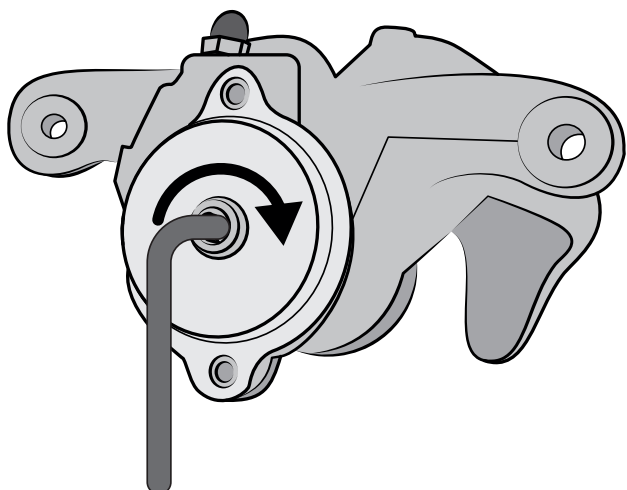
- 拧松并取出执行器的两个紧固螺钉
- 松开并除去可能的电缆架





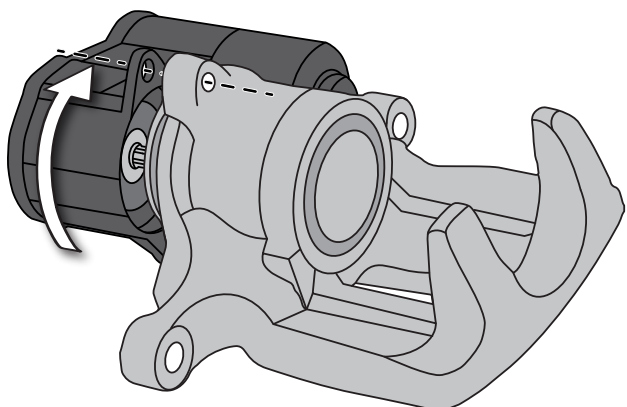
### 拆下执行器

- 将执行器沿箭头方向从制动钳拉出



### 打开制动器

- 用合适的工具顺时针旋转主轴，直到制动器松开



### 安装执行器

#### 提示

#### 制动卡钳螺纹的损坏

- ▶ 用手放入并拧紧紧固螺钉。

- 放置执行器，并注意密封环的正确位置

- i** 如有必要，在装配过程中要稍微转动一下发动机，以便执行器与主轴齿合。

- 用由车辆制造商规定的扭矩拧紧螺栓
- 重新插上插头
- 将车送到车间进行进一步的诊断

