

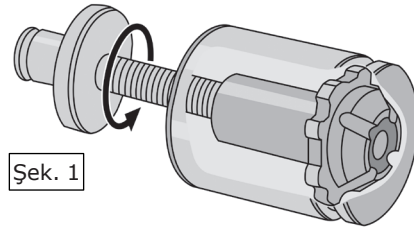
## TRW EPB'nin (elektrik park freni) doğru geri çekilmesi

TRW EPB üzerinde yapılacak tüm bakım çalışmalarından önce sistem, uygun bir teşhis test cihazı ile bakım moduna getirilmelidir. TRW, tüm bakım çalışmalarından önce EPB hata kodlarının okunmasını önerir.

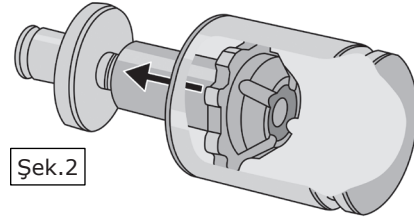


**Dikkat: Bu tür fren sistemlerinin uygun olmayan kullanımı, hasarlara neden olabilir. Lütfen araç üreticisinin fren balatası değişimine ve münferit parçaların değişimine ilişkin bilgilerini dikkate alın.**

TRW EPB'de bakım çalışmalarına başlamadan önce, baskı somunu (şek. 1) uygun bir test cihazı üzerinden çıkış konumuna (şek. 2) geri getirilmelidir.



Şek. 1

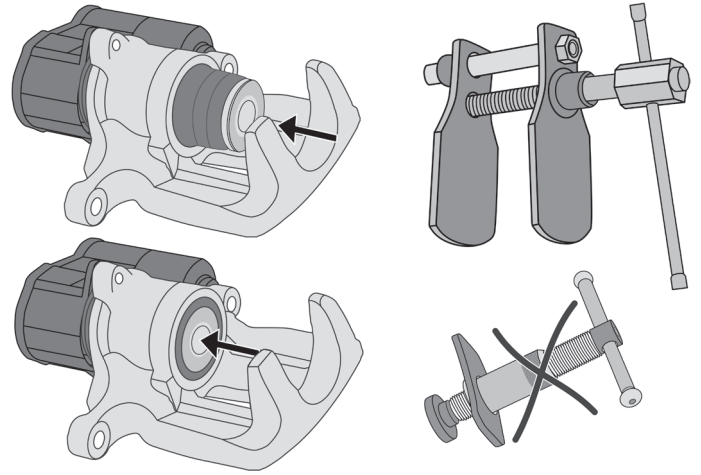


Şek. 2

Şimdi fren pistonu uygun bir aletle tamamen geri itilebilir.

Bütün pistonlar geri itilmelidir ve geri **DÖNDÜRÜLMEMELİDİR!**

**Bir fren pistonunun geri döndürülmesi, mil mekanizmasının arızalanmasına neden olabilir!**



Çalışmanın sonunda EPB, teşhis penceresi ile kapatılmalı ve kalibre edilmelidir. Lütfen araç üreticisinin bilgilerini dikkate alın.

TRW, çalışmanın sonunda, hata belleğinin tekrar okunmasını önerir.

