

Corretto ripristino dell'EPB (freno di stazionamento elettrico) di TRW

Prima di tutti i lavori di manutenzione all'EPB di TRW si deve portare il sistema in modalità manutenzione utilizzando un tester di diagnosi adatto. TRW raccomanda di leggere il codice di errore dell'EPB prima di tutti lavori di manutenzione.



Attenzione: una manipolazione non corretta di questi sistemi frenanti può causare danni. Osservare i dati del costruttore del veicolo relativi al cambio delle pastiglie dei freni e alla sostituzione di singoli pezzi.

Prima di poter effettuare i lavori di manutenzione sull'EPB di TRW, è necessario utilizzare un tester adatto per arretrare l'alberino di spinta (fig. 1) in posizione di partenza (fig. 2).

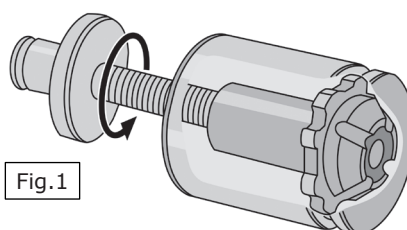


Fig.1

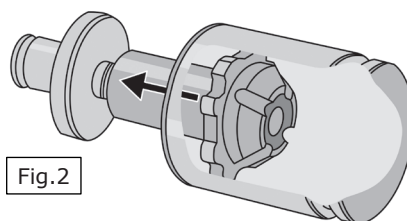
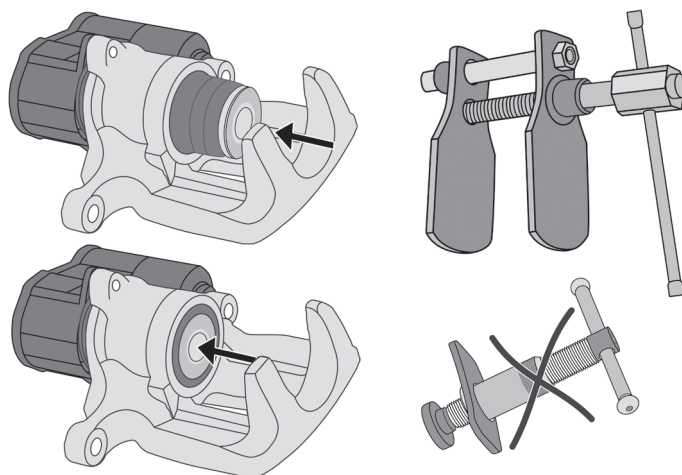


Fig.2

Ora si può ritrarre completamente il pistone del freno con un utensile adatto.

Tutti i pistoni devono essere tirati indietro e **NON** girati indietro!

Se si gira indietro un pistone del freno, si può danneggiare il meccanismo dell'alberino!



Per terminare il lavoro, ripristinare la posizione di lavoro dell'EPB con il tester di diagnosi. Osservare i dati del costruttore del veicolo. TRW raccomanda di leggere nuovamente la memoria guasti al termine dei lavori.

