

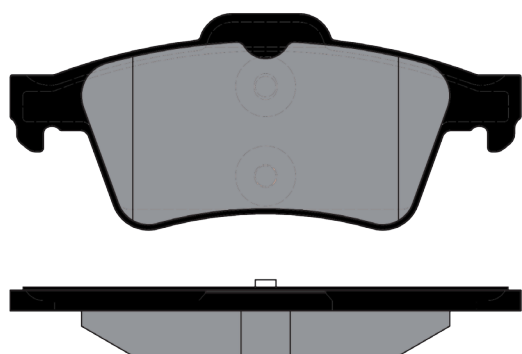
Jogo de Pastilhas de Travão GDB1621/GDB2086 - Eixo Traseiro

Posição da pastilha de travão com mola

Para assegurar um funcionamento mais eficiente das pastilhas de travão, é importante que a pastilha de travão com mola (Fig.2) seja montada no lado do caliper que tem o pistão.

Uma troca na posição das pastilhas de travão pode criar ruído, maior desgaste e possivelmente, uma redução no desempenho da travagem.

Pastilha sem mola (Fig.1)



Pastilha com mola (Fig.2)

