

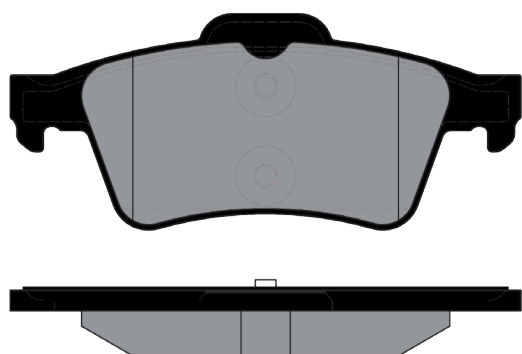
Klocki hamulcowe GDB1621/GDB2086 - oś tylna

Położenie klocka ze sprężyną

Dla zapewnienia skutecznego działania klocków hamulcowych należy klocek ze sprężyną (Rys.2) montować w zacisku po stronie tłoczka.

Odwrotne ułożenie klocków może prowadzić do powstawania hałasów (pisków) oraz szybszego zużycia klocków. Możliwy jest również spadek wydajności hamowania.

Klocek bez sprężyny (Rys.1)



Klocek ze sprężyną (Rys.2)

