

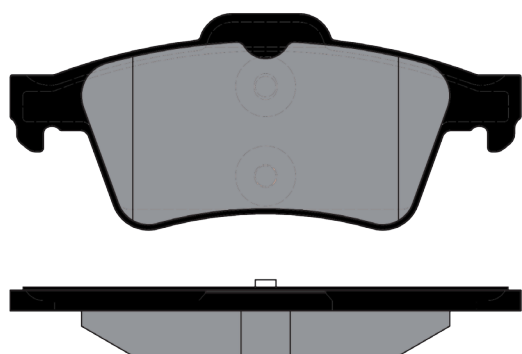
## Remblokset GDB1621/GDB2086 achteras

### Positie van het remblok met veer

Om een juiste functie van de remblokken te garanderen, is het belangrijk om het remblok met veer (zie afbeelding 2) aan de kant van de zuiger van het remzadel te monteren.

De inbouw aan de foute kant kan een hoger geluidsrisiko veroorzaken, tot vlugger verslijten en eventueel tot een verminderde remkracht leiden.

Blok zonder veer



(Blok met veer - Afbeelding 2)

