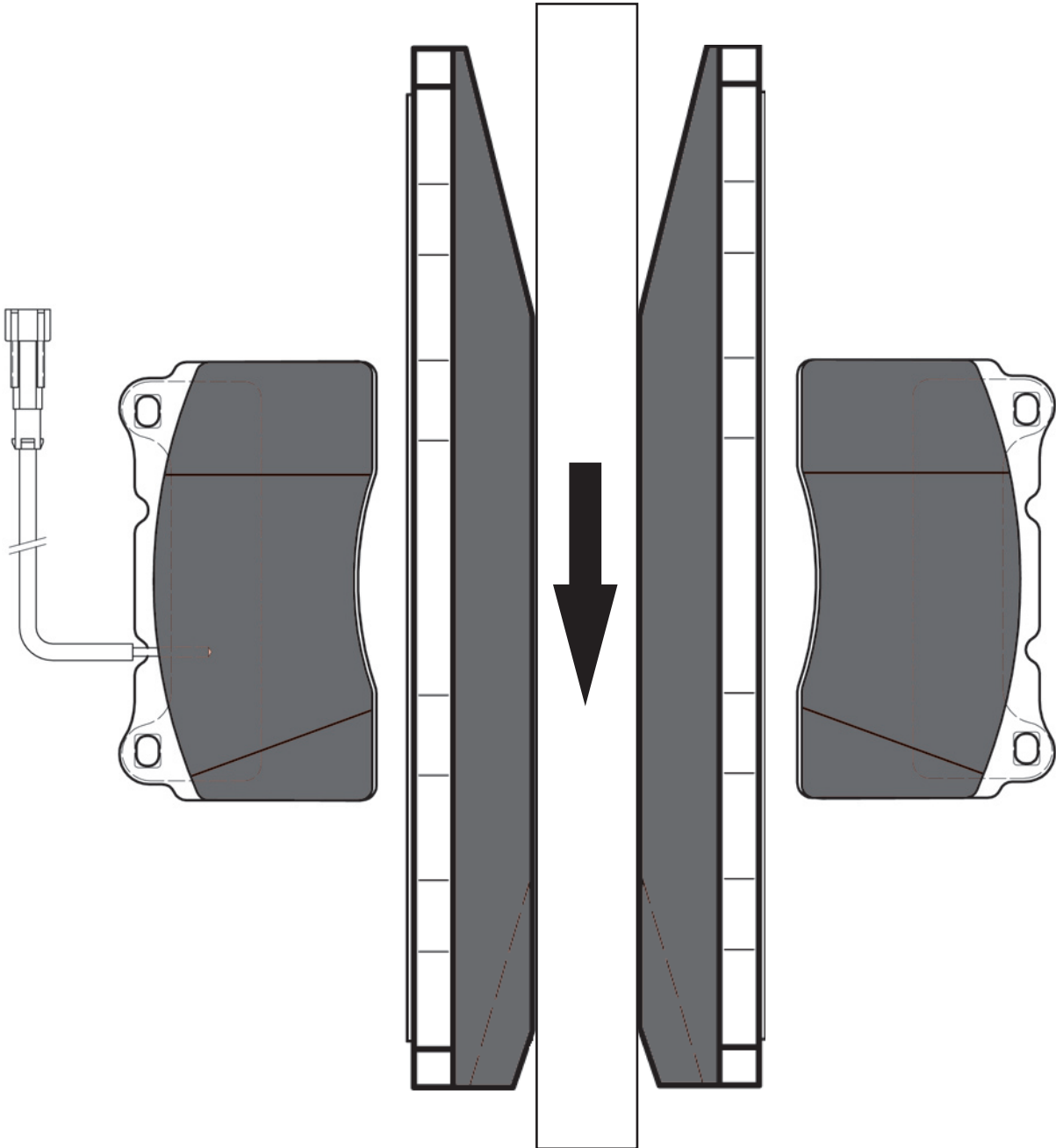


GDB1363和GDB1431制动片发出噪音



GDB1363 和GDB1431产品都在一侧带有倒角。倒角设计就是为了最大程度地降噪。箭头代表制动盘向前旋转的方向。如果制动片没有像上图一样安装到位就会产生噪音。天合公司计划以后在制动片背板上打印方向指示箭头，进一步帮助用户正确安装制动片。

