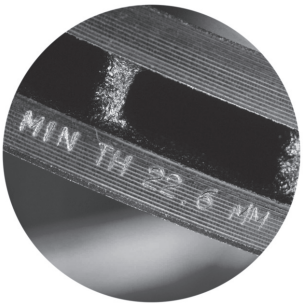
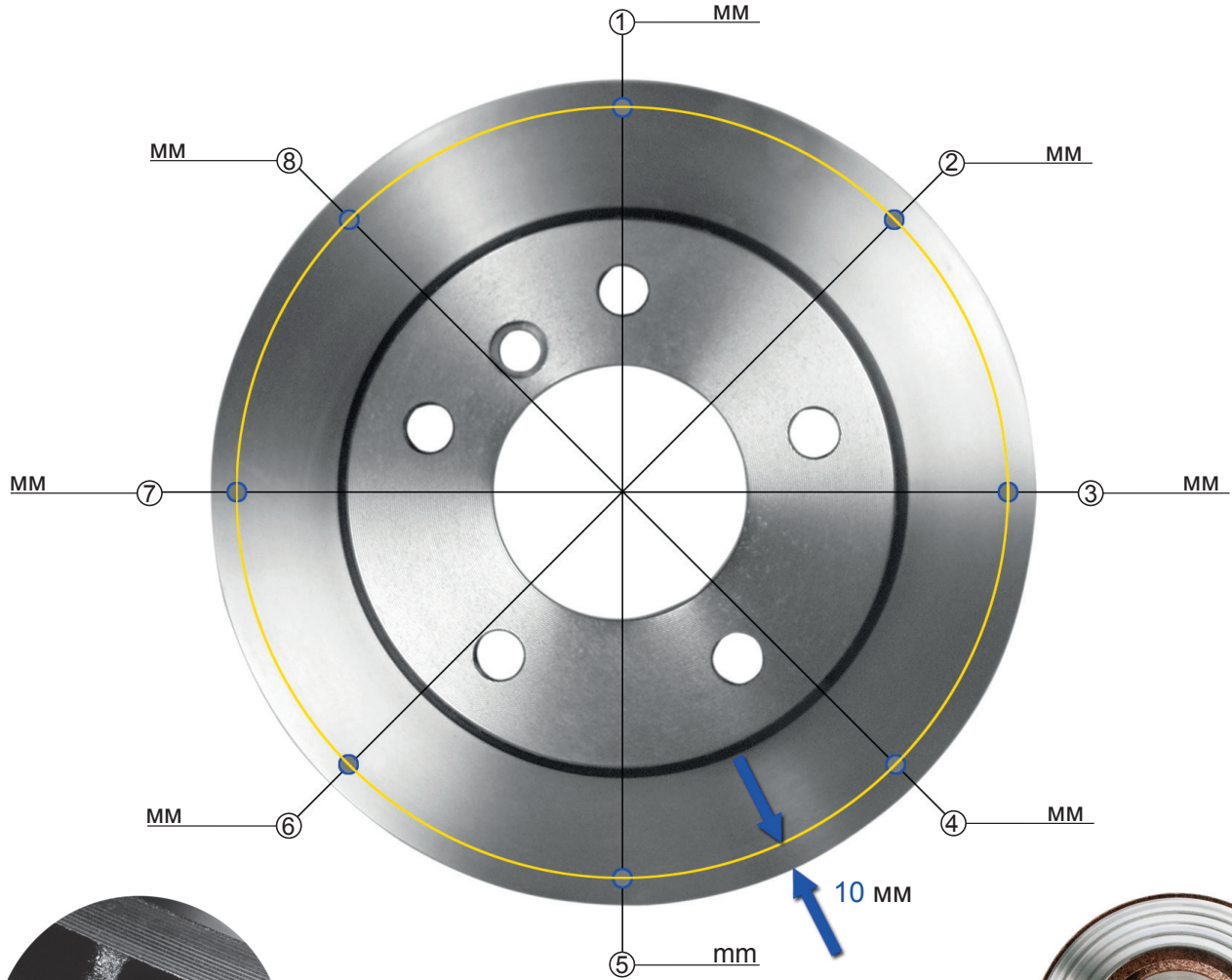


## Fren disklerinin, kalınlık farkının kontrolü



Fren disklerinin asgari ölçüsünü kontrol edin. Asgari değerler, diskin kenarında veya katalogda bulunmaktadır.

Kalınlık farkının hesaplanması	
maks. değer	mm
- min. değer	mm
= Kalınlık farkı	mm
Maks. 0,015 mm'ye izin verilir	mm



Korozyona uğramış, çatlamış veya hasar görmüş fren disklerini her zaman çift halinde değiştirin. .

Alet = Mikrometre vidası.  
Ölçümü sekiz farklı noktadan, diskin dış kenarına 10mm mesafede uygulayın.

