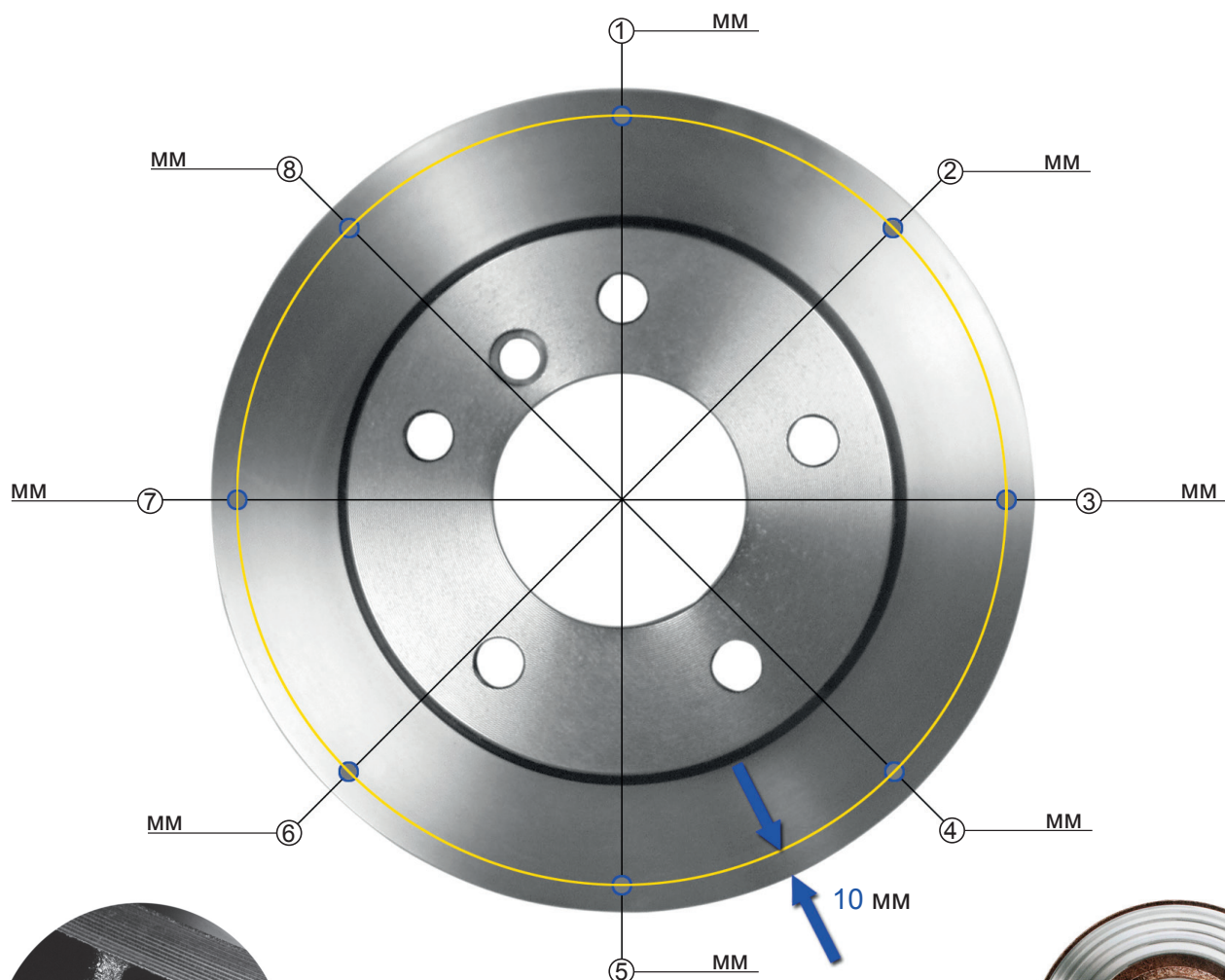


Проверка колебаний толщины тормозных дисков



Проверить толщину тормозных дисков. Минимальные значения указаны на торце диска или приведены в каталоге.

Инструмент = микрометр.
Провести измерение в восьми разных точках, на расстоянии 10 мм от наружного края диска.

| Расчет колебаний толщины | |
|--------------------------|----|
| макс. значение | MM |
| - мин. значение | MM |
| = колебания толщины | MM |
| макс. допустимо 0,015 мм | MM |



Пораженные коррозией, имеющие трещины или повреждения тормозные диски всегда заменять парами.

