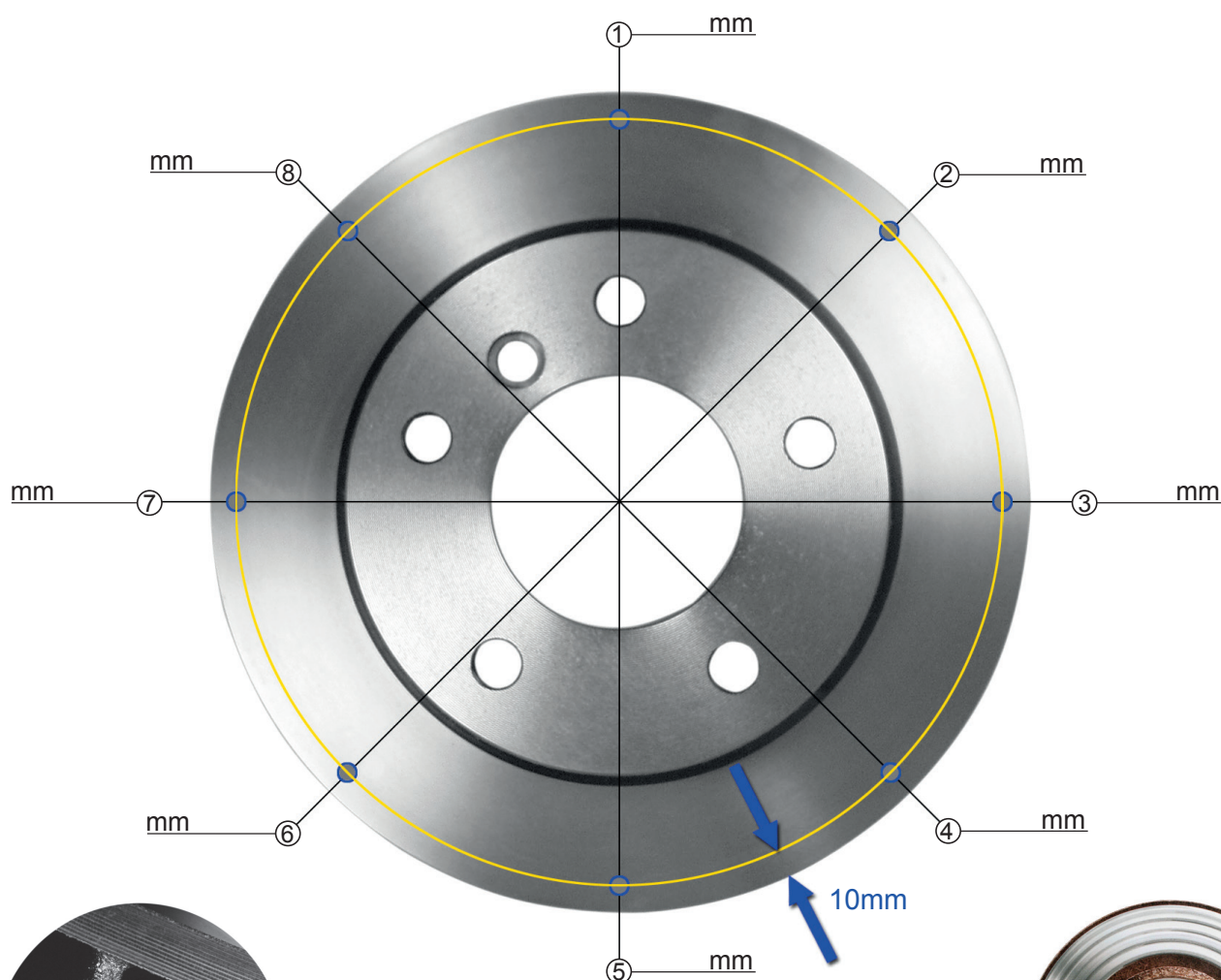


## Kontrola tarcz hamulcowych – różnica grubości



Sprawdzić minimalny wymiar tarczy hamulcowej. Wartości minimalne można znaleźć na brzegu tarczy lub w katalogu.

Obliczanie różnicy grubości	
maks. wartość	mm
- min. wartość	mm
= różnica grubości	mm
Maks. dozwolone	0,015 mm



Skorodowane, pęknięte lub uszkodzone tarcze hamulcowe wymieniać zawsze parami. .

Narzędzie = śruba mikrometryczna.  
Pomiar przeprowadzić w ośmiu różnych punktach, 10mm od zewnętrznej krawędzi tarczy.

