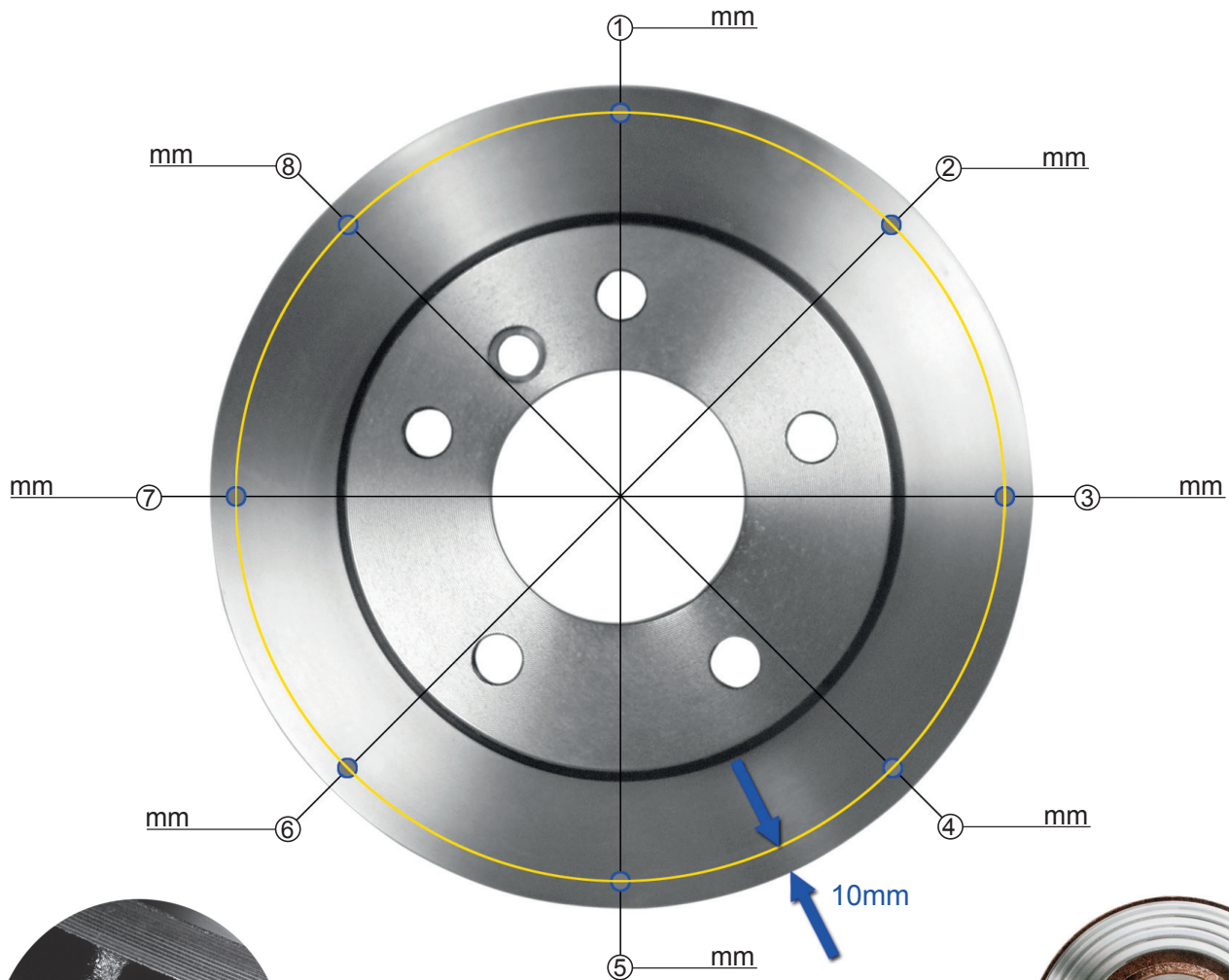


检查刹车盘 - 厚度差



刹车盘的最小尺寸
最小值在所述盘边或在产品目
录中。

厚度差的计算	
最大值	mm
- 最小值	mm
= 厚度差	mm
最大允许0.015mm	mm



必须成对更换腐蚀、破裂或
损坏的刹车盘。

工具 = 千分尺
在八个不同的点测量，
在盘外缘10mm处执行。

