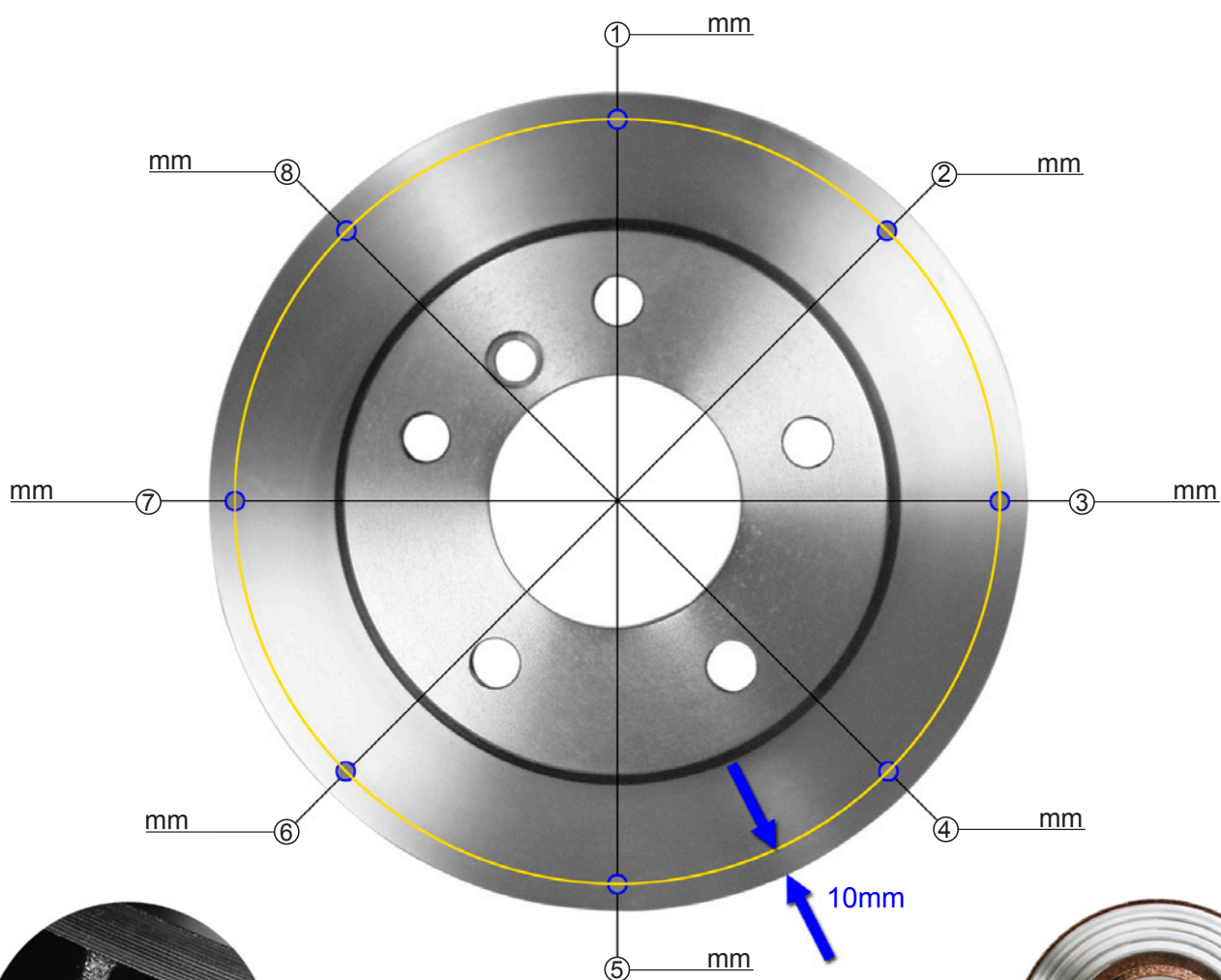


Měření diference tloušťky



Také zkontrolovat minimální přípustnou tloušťku. Její hodnotu naleznete na kotouči nebo v našem katalogu

Výpočet diference tl.	
max tloušťka	mm
- min tloušťka	mm
= diference tloušťky	mm
max 0.015 = přípustné	mm



Zkorodovaný, popraskaný nebo opotřeбенý kotouč, měnit v páru

Nářadí = mikrometr.

Změřit tloušťku kotouče na 8 místech po obvodu kotouče ve vzdálenosti 10 mm od vnějšího okraje.

