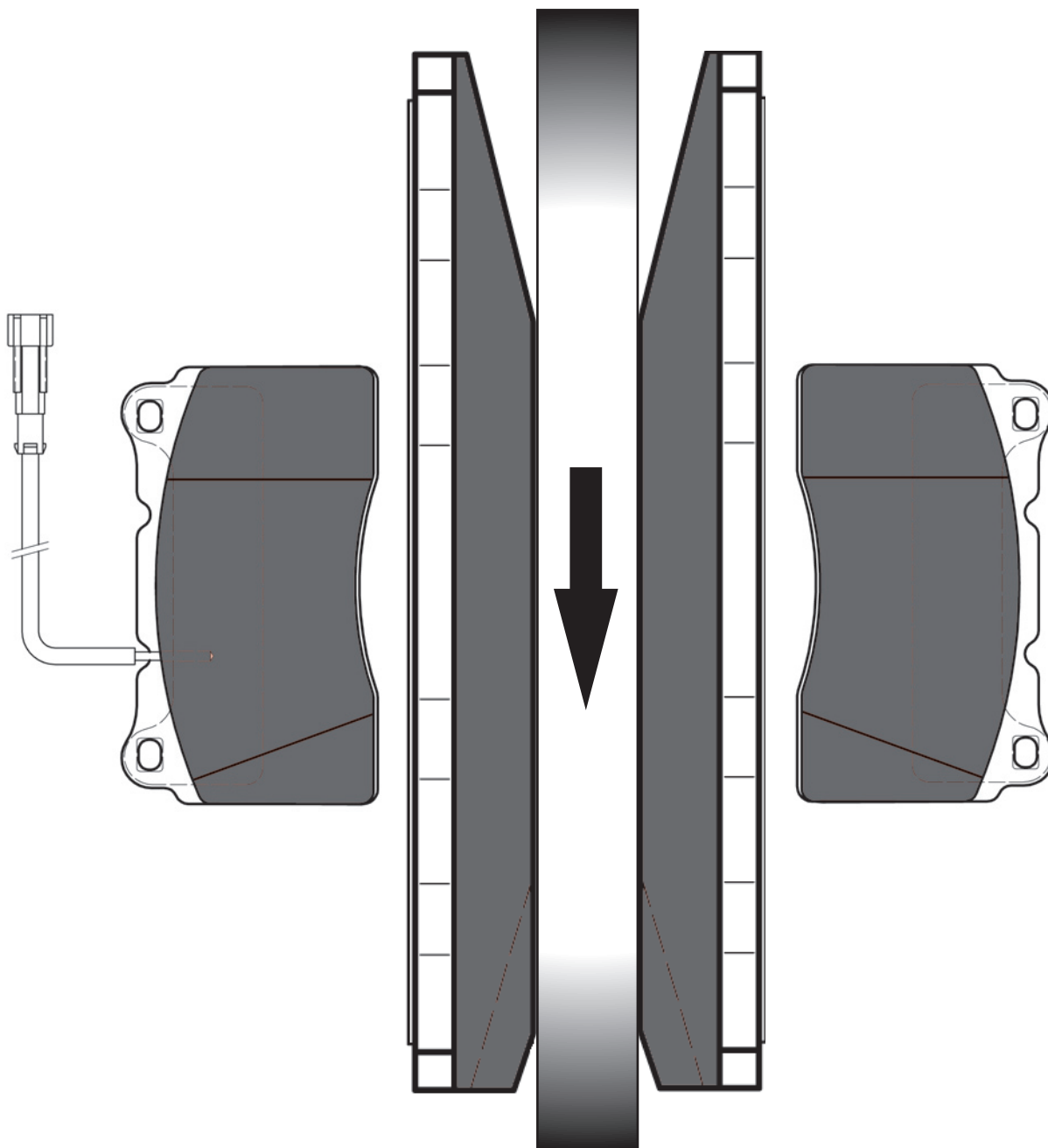


Výskyt hluku (pískání) u GDB1363 a GDB1431

GDB1363 a GDB 1431 jsou zkoseny na jedné straně. Důvodem je minimalizace hlučnosti při brzdění. Šipka ukazuje směr otáčení brzdového kotouče při jízdě vpřed. Pokud třecí segmenty nejsou namontovány tak, jak je znázorněno na obrázku, objeví se hlučnost. Pro zajištění správné montáže segmentů v budoucnosti bude TRW tisknout na kovové opěrné desce indikační šipku směru otáčení kotouče.

