



大众 途观 (5N_)



警示

可能损害健康！

吸入制动器的粉尘可能造成呼吸系统的严重伤害！

不要用压缩空气清理制动器的零部件。

使用制动器清洗器。

说明

在制动系统上作业前，用诊断仪使制动缸活塞缩回。

安装提示中的图片只是举例，以便更好地理解。

一般须知

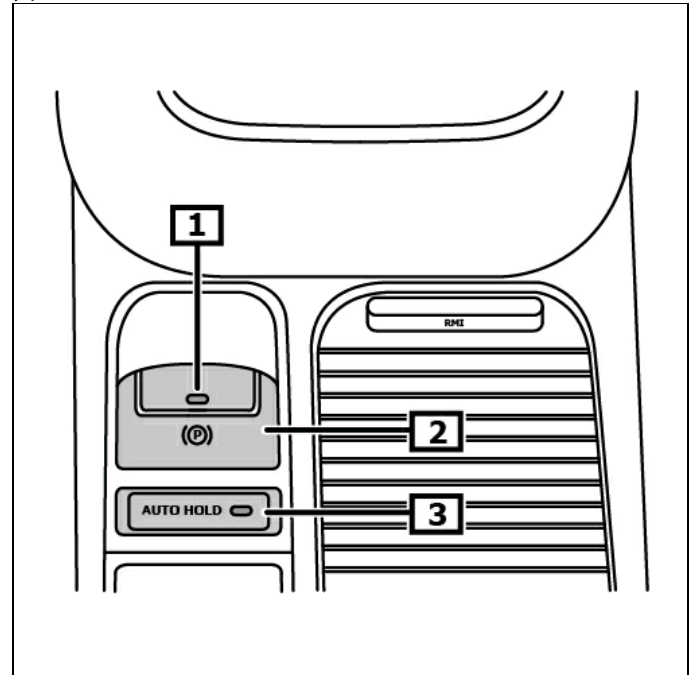
对于固定式四轮驱动，必须使用一台相应的制动检测台。

驻车制动器的伺服发动机位于后面的制动钳上。

驻车制动器开关位于中心控制台中。

(参见图 1)

图 1



1 机电式驻车制动的控制灯

2 驻车制动器的开关

3 AUTO HOLD—键

指示器/控制装置

操作驻车制动

拉驻车制动开关。(2)

松开驻车制动

按住驻车制动开关,同时操作制动踏板。(2)

(参见图 1)

注意! 点火系统断开时,可操控机电式驻车制动器,但不可松开。。

在出现操作或交通安全故障时,红色警示灯亮起。(2)

(参见图 2)

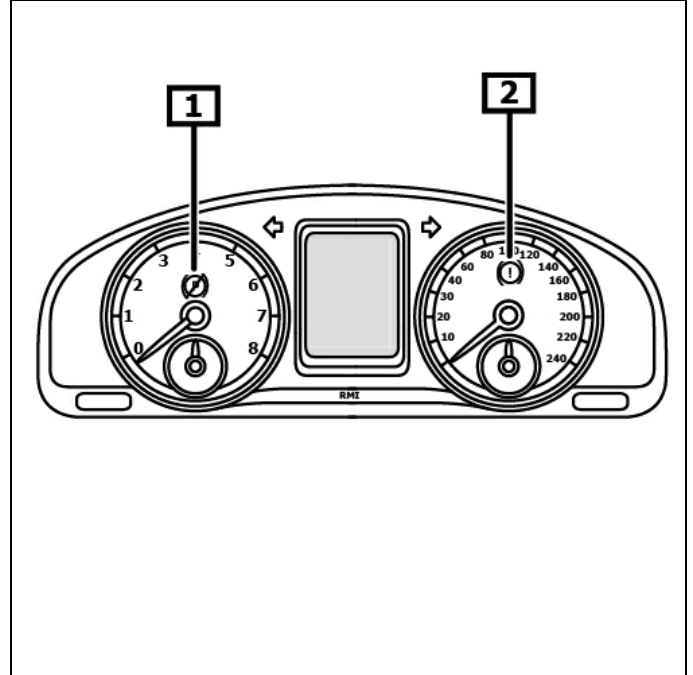
若驻车制动器没有完全合上,则控制灯持久闪烁。(1)

操控开关时若控制灯闪烁,则线路出现故障。(1)

(参见图 1)

其它详细信息参见使用说明书

图2



1 电气故障

2 制动系统警示灯

在开始制动装置上的工作之前，先用相应的诊断仪使制动活塞回退。

检查接口的EOBD安装位置。

把诊断仪连接到诊断接口处。

开启点火。

松开停车制动。

遵循诊断仪的使用说明。

维修工作后

遵循诊断仪的使用说明。

用合适的诊断仪器进行预调节。

询问故障存储器，必要时删除故障。

在测试台上进行制动试验。

注意！

对于固定式四轮驱动，必须使用一台相应的制动检测台。

检测时，前轮必须固定。

用后桥在测试台上运动的汽车，一直保持点火状态。

如果检测速度高于3 km/h，则自动激活检测模式。

显示屏上将会出现黄色的驻车制动器删除符号。(1)

(参见图 2)

在操纵任何一个开关时会关闭驻车制动器。

在4次扳动开关后，驻车制动将被完全锁死。

在5次操作开关后，再次松开驻车制动。

紧急去联锁装置—驻车制动器

最早在点火开关关闭后30秒钟后，切断多股插头与调节电机的连接。

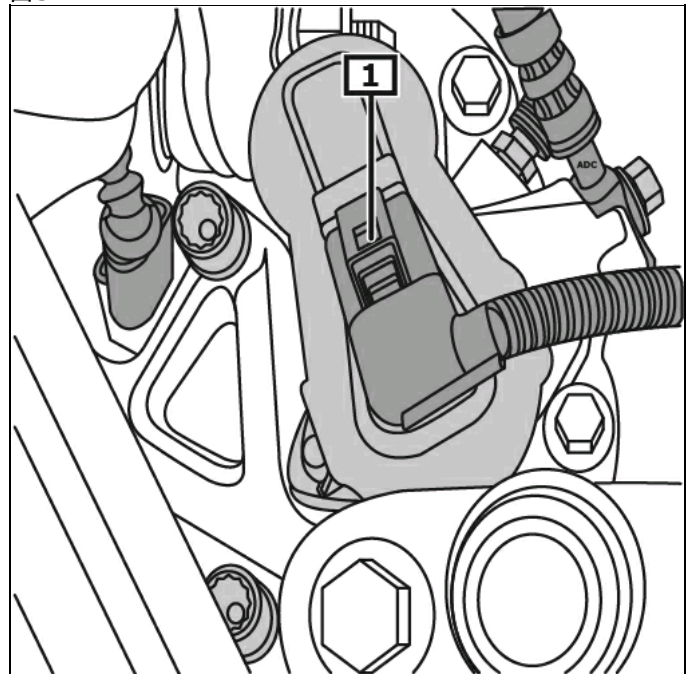
抬起车辆。

拆卸后轮。

断开伺服发动机上的电气插塞连接。(1)

(参见图 3)

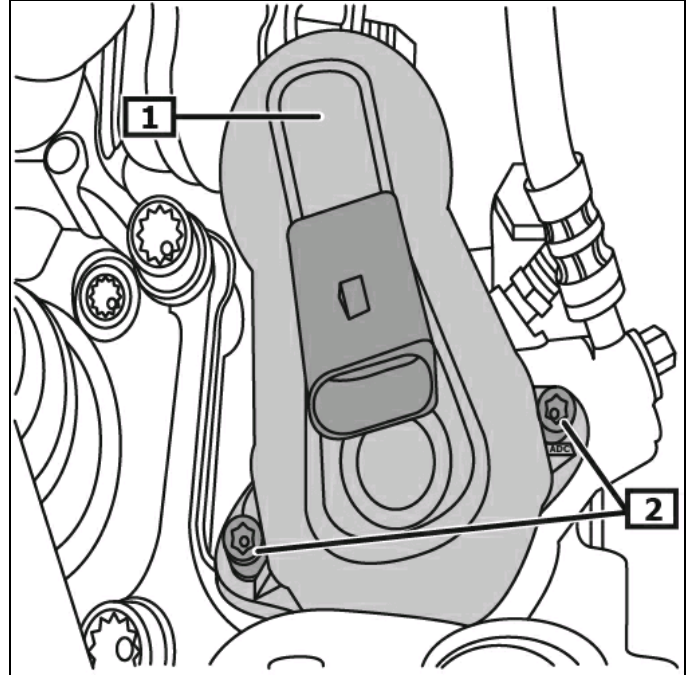
图3



1 电气插塞连接

拆卸螺钉。(2)
小心地从制动钳中抽出调节电机。(1)
(参见图 4)

图4

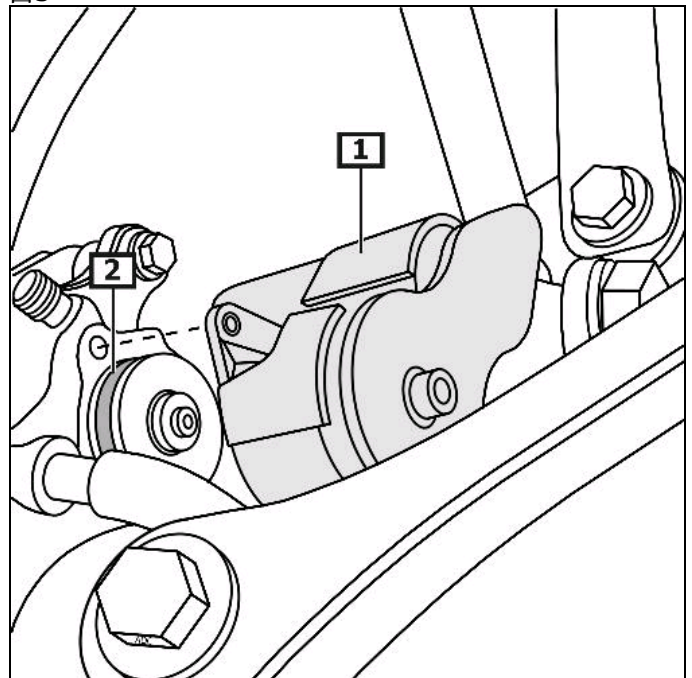


1 伺服电机

2 螺钉

小心地从制动钳中抽出调节电机。(1)
拆下密封圈。(2)
(参见图 5)

图5



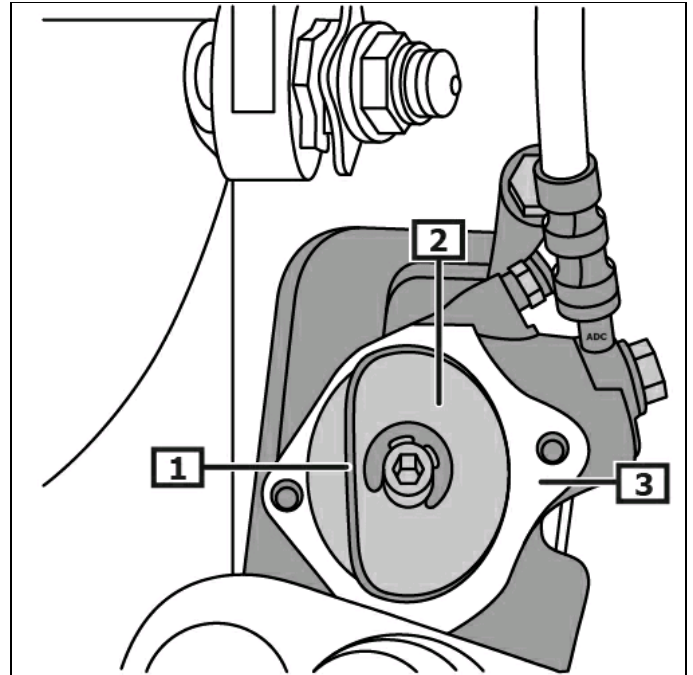
1 伺服电机

2 密封环

不得损坏密封面。
对密封面进行清理。(3)
清洗密封环槽。

原则上更换密封圈。
安装之前用制动液润湿密封圈。(1)
(参见图 6)

图 6



1 密封环

2 心轴

3 密封面

注意密封圈的正确位置！

安装调整工具。(3)
调整工具(商用标准)

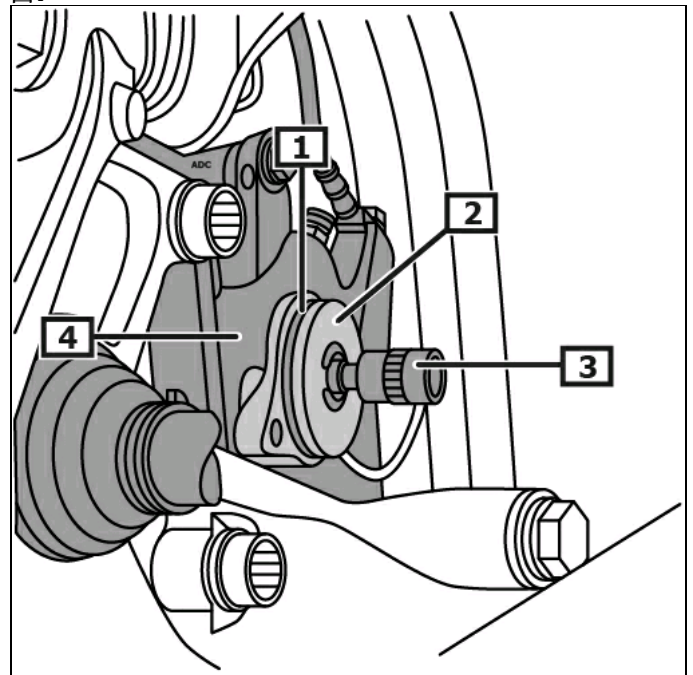
用手盘动芯轴。(2)(3)
(参见图 7)

按照与拆卸相反的顺序继续安装。
注意安装位置！
装配时，调节电机必须直接贴紧制动钳。

检查制动盘的自由运行度。

使用驻车制动的的基本设置。

图 7



1 密封环

2 心轴

3 调整工具

4 制动钳