



DE

VW SHARAN (7N1, 7N2), SEAT ALHAMBRA (710, 711)



WARNUNG

Gesundheitsgefahr!

Das Einatmen von Bremsenstaub kann zu schweren Schäden der Atmungsorgane führen!

Bauteile der Bremse nicht mit Druckluft säubern.

Bremsenreiniger verwenden.

HINWEIS

Vor Arbeiten an der Bremsanlage, Bremskolben mit Diagnosegerät zurückfahren.

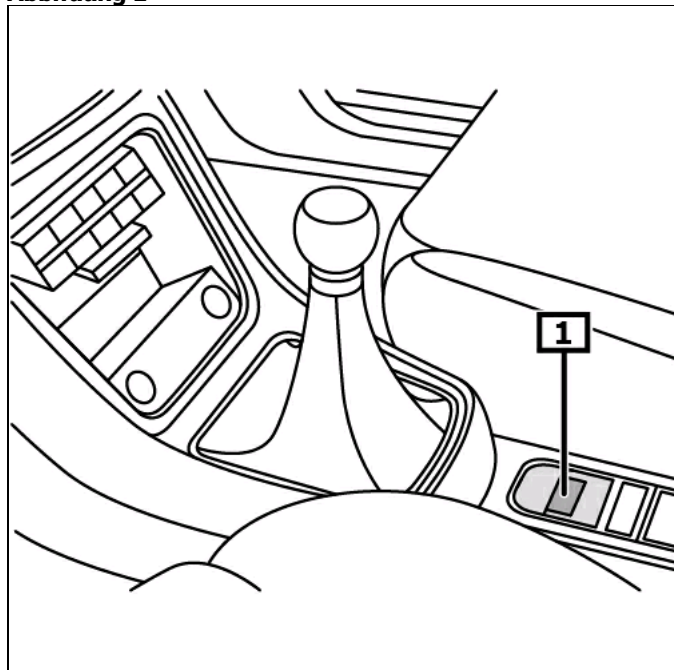
Die Abbildungen dieser Montageanweisung sind beispielhaft und dienen lediglich zum besseren Verständnis.

Allgemeine Hinweise

Bei permanenten Allradantrieb, wird ein geeigneter Bremsenprüfstand benötigt.
Die Stellmotoren der Feststellbremse befinden sich an den hinteren Bremssätteln.

Der Schalter für Feststellbremse befindet sich in der Mittelkonsole. **(1)**
(siehe Abbildung 1)

Abbildung 1



1 Schalter für Feststellbremse

Anzeige/Bedienung

Feststellbremse betätigen

Schalter für Feststellbremse ziehen. **(1)**

Feststellbremse lösen

Schalter für Feststellbremse drücken und gleichzeitig das Bremspedal betätigen. **(1)**

(siehe Abbildung 1)

Achtung! Bei ausgeschalteter Zündung kann die elektromechanische Feststellbremse betätigt, aber nicht gelöst werden.

Bei Fehlern, die die Betriebs- oder Verkehrssicherheit stark gefährden, leuchtet die rote Warnleuchte auf. (3)

Die Kontrollleuchte blinkt permanent, bei nicht vollständig geschlossener Feststellbremse. **(2)**

Blinkt die Kontrollleuchte beim Betätigen des Schalters, liegt eine Leitungsstörung vor. **(2)**

Liegt ein vom Steuergerät erkannter Fehler vor, erscheint ein Hinweis im Display. **(1)**

(siehe Abbildung 2)

Weitere Details und Informationen sind in der Betriebsanleitung nachzulesen!

Vor Arbeiten an der Bremsanlage, Bremskolben mit Diagnosegerät zurückfahren

Einbaulage des EOBD-Anschlusses beachten.

Diagnosegerät am Diagnoseanschluss anschließen.

Zündung einschalten.

Feststellbremse lösen.

Den Anweisungen des Diagnosegerätes folgen.

Nach Reparaturarbeiten

Den Anweisungen des Diagnosegerätes folgen.

Grundeinstellungen mit geeignetem Diagnosegerät vornehmen.

Fehlerspeicher abfragen, ggf. Fehler löschen.

Bremsentest auf Prüfstand durchführen.

Achtung!

Bei permanenten Allradantrieb, wird ein geeigneter Bremsenprüfstand benötigt.

Die Vorderräder müssen bei der Prüfung fest stehen.

Fahrzeug mit den Hinterrädern auf den Prüfstand fahren, Zündung bleibt angeschaltet.

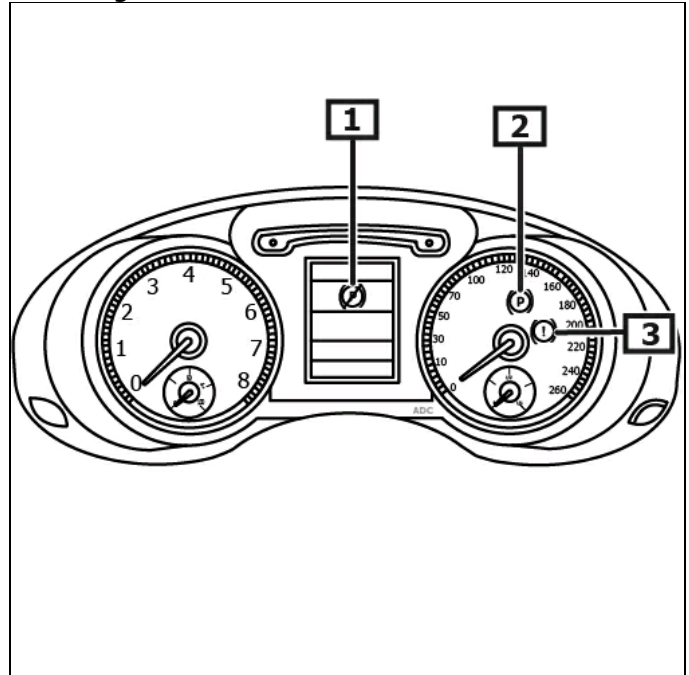
Wenn die Prüfungsgeschwindigkeit höher als 3 km/h ist, wird automatisch der Prüfmodus aktiviert.

Im Display erscheint ein gelbes durchgestrichenes Symbol der Feststellbremse.

Die Feststellbremse wird bei jeder Betätigung des Schalters ein Stück geschlossen.

Nach 3-maligem Betätigen des Schalters ist die Feststellbremse komplett geschlossen.

Abbildung 2



1 Elektrische Störung

2 Kontrollleuchte

3 Warnleuchte

Weiterfahrt nicht möglich.

Notentriegelung - Feststellbremse

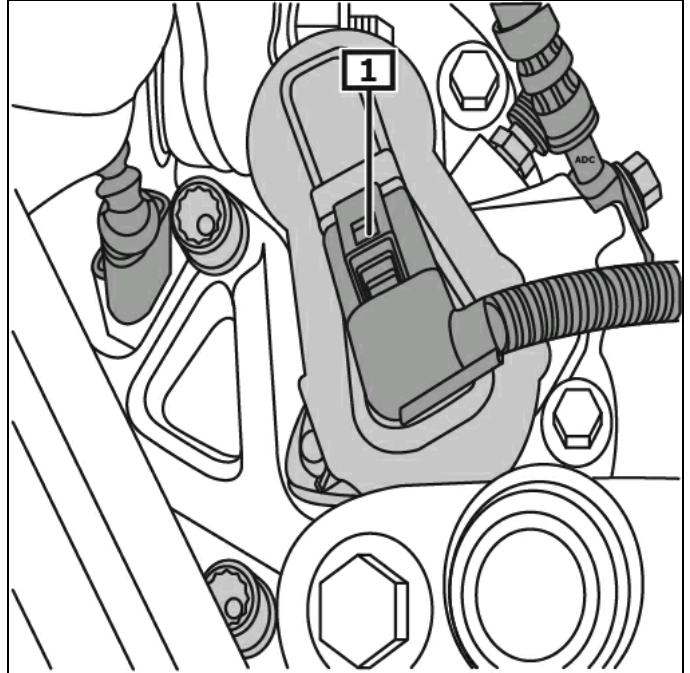
Frühestens 30 Sekunden nach Ausschalten der Zündung, Mehrfachstecker vom Stellmotor trennen.

Fahrzeug anheben.

Räder hinten abnehmen.

Elektr. Steckverbindung(en) am Stellmotor trennen. **(1)**
(siehe Abbildung 3)

Abbildung 3

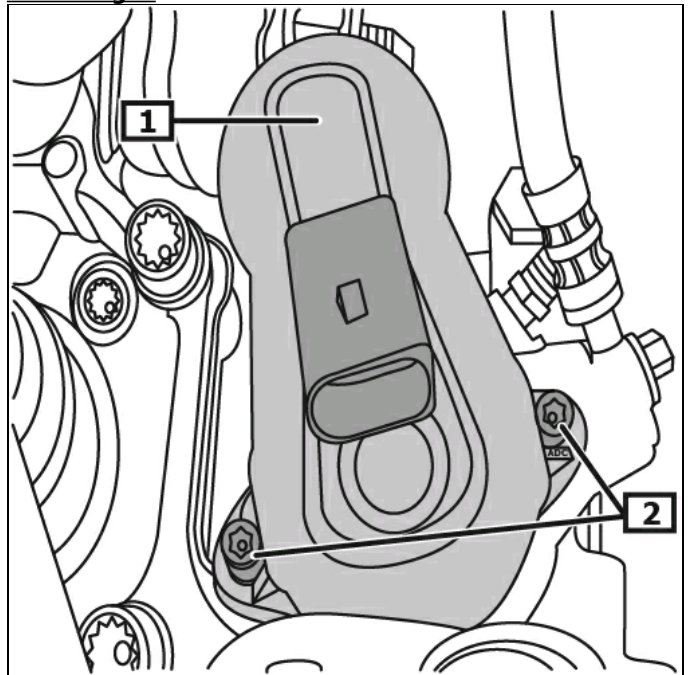


1 Elektr. - Steckverbindung(en)

Schraube(n) ausschrauben. **(2)**

Stellmotor vorsichtig vom Bremssattel abziehen. **(1)**
(siehe Abbildung 4)

Abbildung 4

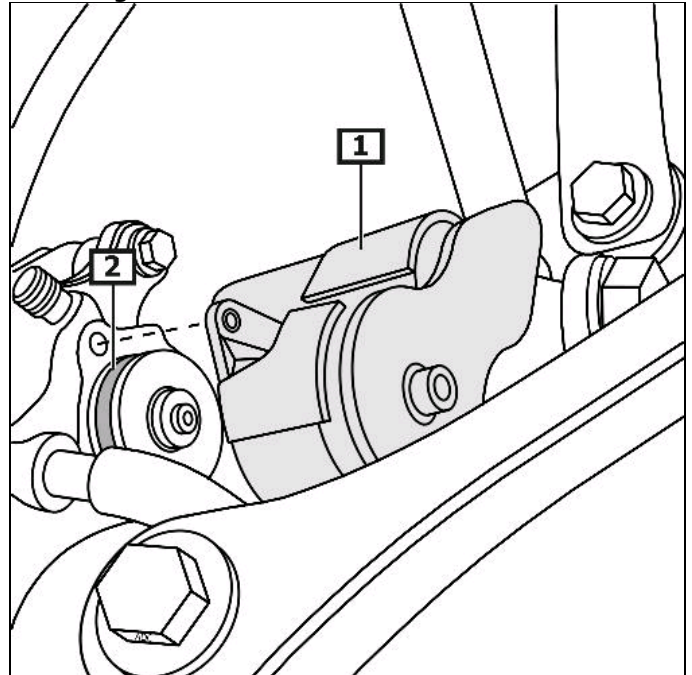


1 Stellmotor(en)

2 Schraube(n)

Stellmotor vorsichtig vom Bremssattel abziehen. **(1)**
Dichtring(e) ausbauen. **(2)**
(siehe Abbildung 5)

Abbildung 5



1 Stellmotor(en)

2 Dichtring(e)

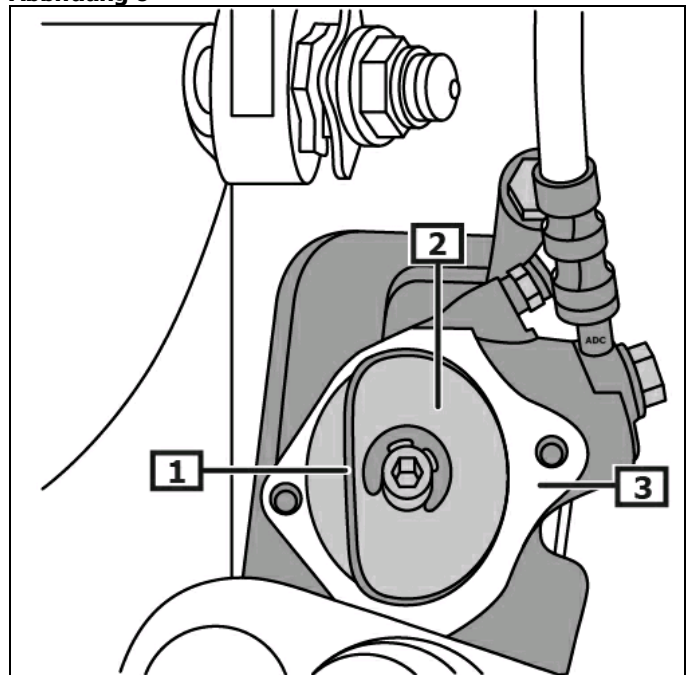
Dichtfläche(n) nicht beschädigen.

Dichtfläche(n) reinigen. **(3)**
Dichtringnut reinigen.

Dichtringe sind grundsätzlich zu erneuern.

Dichtring(e) vor dem Einbau mit Bremsflüssigkeit benetzen. **(1)**
(siehe Abbildung 6)

Abbildung 6



1 Dichtring(e)

2 Spindel

3 Dichtfläche(n)

Auf korrekten Sitz der Dichtringe achten!

Einstellwerkzeug(e) einsetzen. **(3)**
Einstellwerkzeug **(handelsüblich)**

Spindel von Hand eindrehen. **(2)(3)**
(siehe Abbildung 7)

Weiterer Einbau in umgekehrter Reihenfolge des Ausbaus.

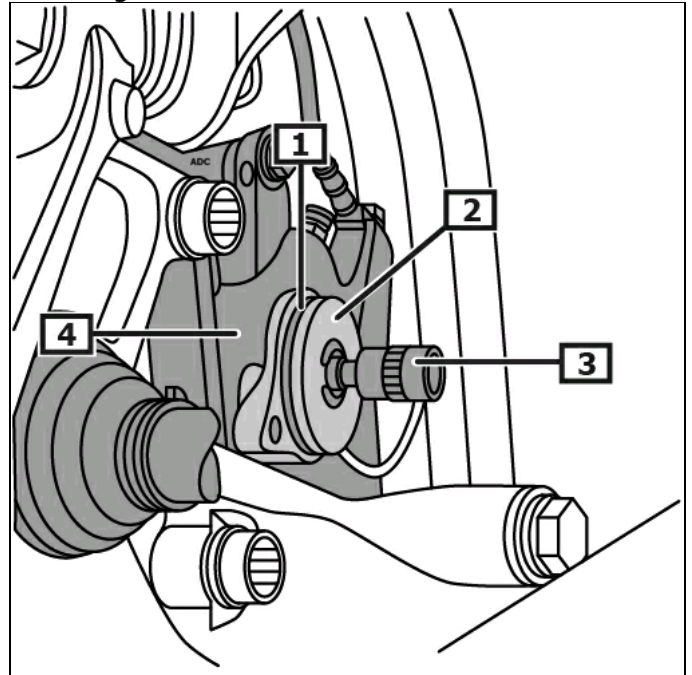
Einbaulage beachten!

Für die Montage muss der Stellmotor bündig am Bremssattel anliegen.

Bremsscheibe auf Freigängigkeit prüfen.

Grundeinstellung der Feststellbremse vornehmen.

Abbildung 7



1 Dichtring(e)

2 Spindel

3 Einstellwerkzeug

4 Bremssattel