



VW PASSAT (3C2), PASSAT Variant (3C5), PASSAT CC (357)



AVISO

Perigo para a saúde!

A inalação de pó dos travões pode provocar danos graves no sistema respiratório!

Não limpar os componentes dos travões com ar comprimido.

Utilizar produto de limpeza para travões.

AVISO

Antes de realizar trabalhos no sistema de travões, deslocar o êmbolo do travão com o aparelho de diagnóstico para trás.

As imagens destas instruções de montagem são apenas exemplos e servem somente para melhor compreensão.

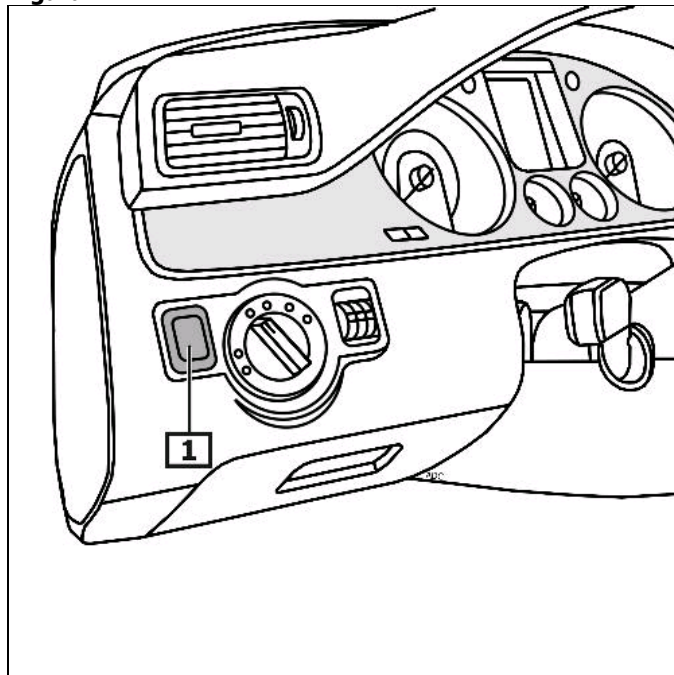
Avisos gerais

Os actuadores do travão de estacionamento encontram-se nas pinças traseiras dos travões.

A unidade de controlo do travão de estacionamento encontra-se por baixo da consola central.

O interruptor do travão de estacionamento encontra-se na consola central. **(1)**
(veja a figura 1)

Figura 1



1 Chave – travão fixador

Ecrã/comando

Acionar o travão de estacionamento

Pressionar o interruptor do travão de estacionamento para trás.

Soltar o travão de estacionamento

Pressionar o interruptor do travão de estacionamento e acionar simultaneamente o pedal da embraiagem ou o pedal do travão.

Atenção! Com a ignição desligada é possível accionar o travão de estacionamento electromecânico mas não é possível desbloquear.

A luz de controlo amarela acende-se caso ocorram falhas que afetem a segurança operacional ou rodoviária. (1)

A luz de controlo pisca permanentemente caso o travão de estacionamento não esteja completamente fechado. Se a luz de controlo piscar ao accionar o interruptor é sinal que existe uma avaria no cabo. (2)

Se o dispositivo de comando detectar um erro, aparece um aviso no visor. (3)
(veja a figura 2)

Outros pormenores e informações encontram-se no manual de instruções de funcionamento!

Antes de realizar trabalhos no sistema de travagem, deslocar o êmbolo do travão com um aparelho de diagnóstico para trás

Respeitar a posição de montagem da conexão EOBD.

Ligar o aparelho de diagnóstico na sua respectiva tomada.
Ligar a ignição.
Soltar o travão manual

Seguir as instruções do aparelho de diagnóstico.

Após serviços de reparo

Seguir as instruções do aparelho de diagnóstico.

Fazer ajuste básico com o aparelho de diagnóstico apropriado.
Consultar a memória de erros e, se for necessário, apagar os erros.

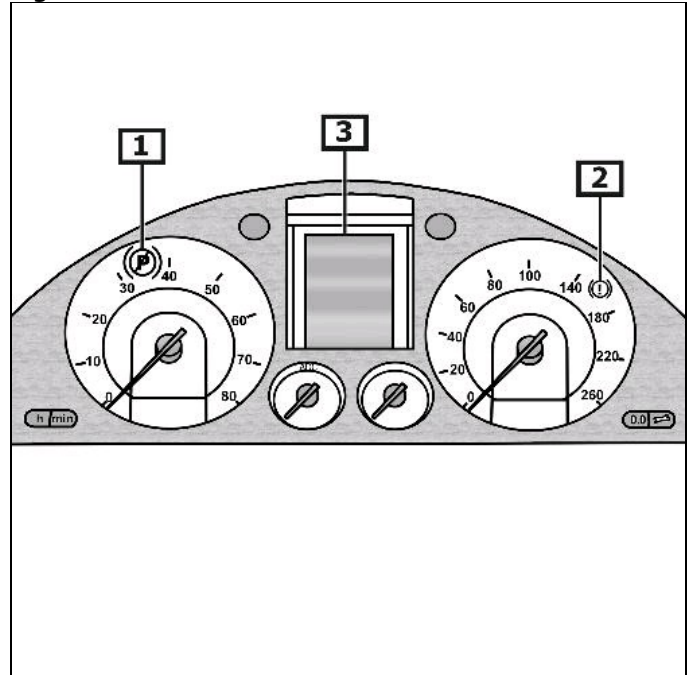
Realizar teste de travões na estação de teste.

Conduzir o veículo para o banco de ensaios através das rodas traseiras e manter a ignição ligada.
Se a velocidade de teste for superior a 3 km/h, é ativado automaticamente o modo de teste.
No visor aparece um símbolo amarelo riscado do travão de estacionamento.

As rodas dianteiras devem estar fixas durante a realização do teste.

O travão de estacionamento vai fechando cada vez que se pressiona o interruptor.
Depois de premir 3 vezes o interruptor, o travão de estacionamento fecha-se completamente.

Figura 2



1 Lâmpada avisadora

2 Lâmpada de controlo