



IT

VW PASSAT (3C2), PASSAT Variant (3C5), PASSAT CC (357)



AVVERTENZA

Pericolo per la salute!

L'inalazione di polvere dei freno può causare danni gravi agli organi respiratori!

Non pulire i componenti con aria compressa.

Usare un detergente per freni.

INDICAZIONE

Prima di eseguire lavori all'impianto frenante, fare retrocedere il pistone del freno con l'apparecchio di diagnosi. Le figure di queste istruzioni d'uso sono a titolo esemplificativo e servono esclusivamente per una migliore comprensione.

Indicazioni generali

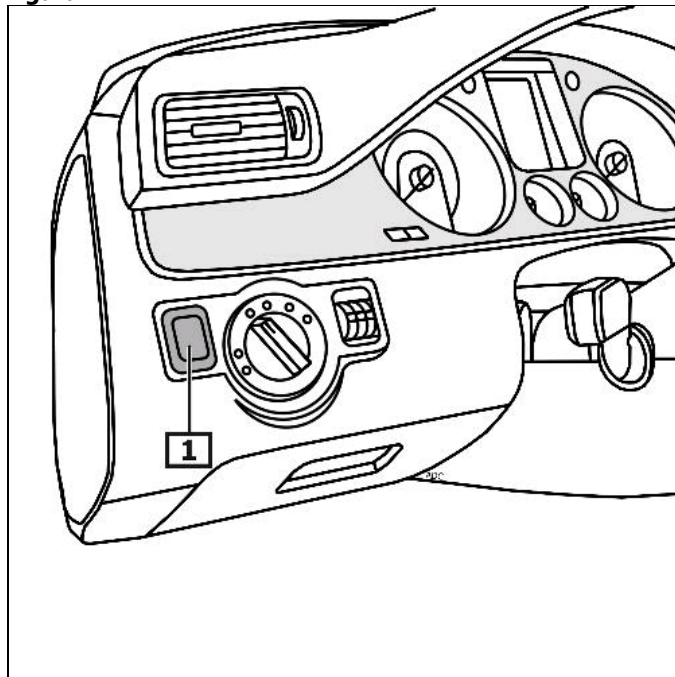
I servomotori del freno di stazionamento si trovano sulle pinze dei freni posteriori.

Centralina freno di stazionamento si trova sotto la console centrale.

L'interruttore del freno di stazionamento si trova nella console centrale. **(1)**

(vedi figura 1)

figura 1



1 interruttore freno di stazionamento

Visualizzazione/comando

Azionare il freno di stazionamento

Premere indietro l'interruttore per il freno di stazionamento.

Rilasciare il freno di stazionamento

Premere l'interruttore per il freno di stazionamento e contemporaneamente azionare il pedale della frizione o del freno.

attenzione! Con l'accensione spenta il freno di stazionamento elettromagnetico può essere attivato, ma non rilasciato.

In caso di errori che compromettono la sicurezza d'esercizio o del traffico si accende la spia di controllo gialla. (1)

La spia di controllo lampeggia permanentemente quando il freno di stazionamento non è completamente chiuso. Se la spia di controllo lampeggia quando viene azionato l'interruttore, significa che è presente un guasto della conduttura. (2)

Se è presente un errore riconosciuto da centralina, appare una rispettiva indicazione sul display. (3)
(vedi figura 2)

altri dettagli e informazioni si possono leggere nell'istruzioni sul funzionamento

Prima di eseguire lavori all'impianto frenante, fare retrocedere il pistone del freno con un apparecchio di diagnosi.

Osservare posizione di montaggio del collegamento EOBD.

Collegare l'apparecchio diagnostico alla connessione diagnostica.
Inserire accensione.
staccare freno di stazionamento

Seguire le indicazioni dell'apparecchio di diagnosi.

dopo i lavori di riparazione

Seguire le indicazioni dell'apparecchio di diagnosi.

Eseguire le impostazioni di base con apposito apparecchio di diagnosi.
Richiamare la memoria errori, eventualmente eliminare gli errori.

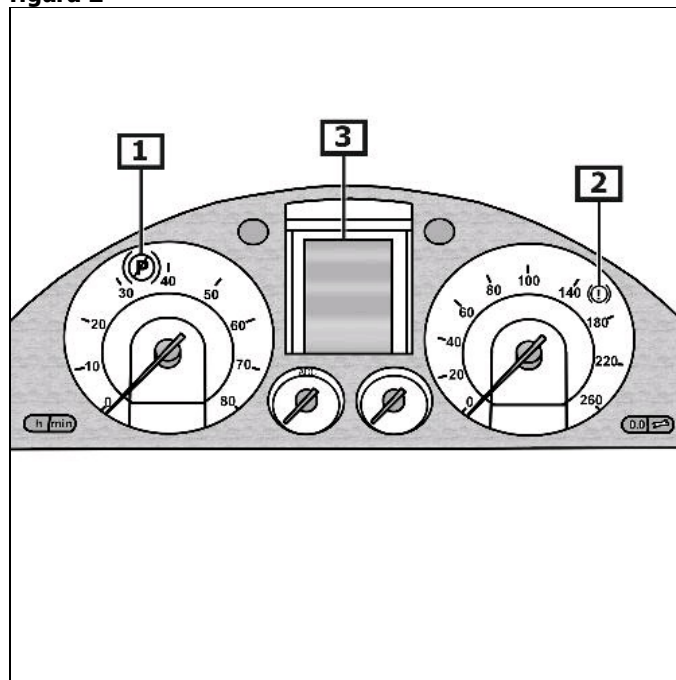
Eseguire il test dei freni sul banco di prova.

Guidare veicolo con le ruote posteriori sul banco di prova, accensione rimane spenta.
Se la velocità di controllo è superiore a 3 km/h, viene attivata automaticamente la modalità di controllo.
Sul display appare un simbolo giallo sbarrato del freno di parcheggio.

Le ruote anteriori devono essere rigide durante il controllo.

Il freno di stazionamento viene chiuso di un pezzo ad ogni azionamento dell'interruttore.
Dopo aver azionato 3 volte l'interruttore il freno di stazionamento è completamente chiuso.

figura 2



1 spia luminosa

2 Spia di controllo