



PT

RENAULT SCÉNIC III (JZ0/1_)



AVISO

Perigo para a saúde!

A inalação de pó dos travões pode provocar danos graves no sistema respiratório!

Não limpar os componentes dos travões com ar comprimido.

Utilizar produto de limpeza para travões.

AVISO

Antes de realizar trabalhos no sistema de travões, deslocar o êmbolo do travão com o aparelho de diagnóstico para trás.

As imagens destas instruções de montagem são apenas exemplos e servem somente para melhor compreensão.

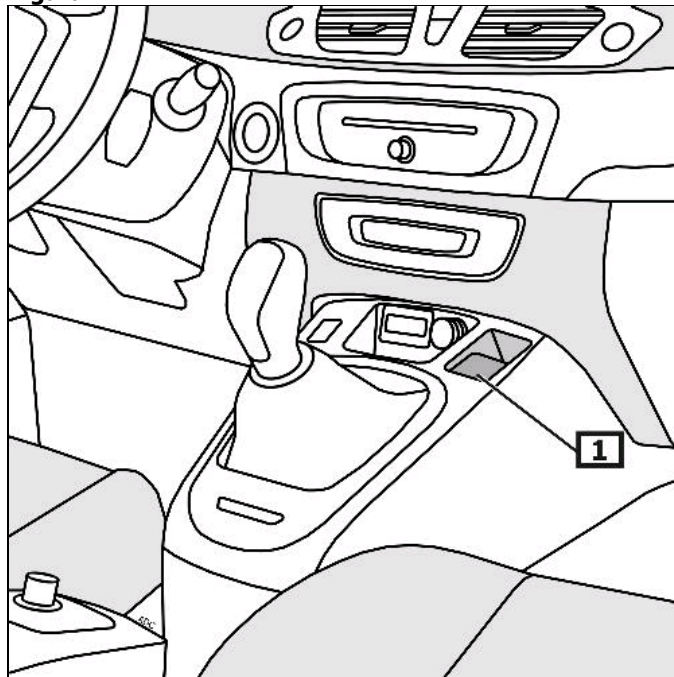
Avisos gerais

Os actuadores do travão de estacionamento encontram-se nas pinças traseiras dos travões.

A unidade de controlo do travão de estacionamento encontra-se no porta-bagagens do lado direito atrás do revestimento.

O interruptor do travão de estacionamento encontra-se na consola central. **(1)**
(veja a figura 1)

Figura 1



1 Chave – travão fixador

Ecrã/comando

Modo automático

O travão de estacionamento fecha automaticamente quando o motor é desligado pelo botão Start-Stopp. Assim que o pedal do acelerador é acionado, o travão de estacionamento solta-se automaticamente.

Acionar o travão de estacionamento

Puxar o interruptor para o travão de estacionamento.

Soltar o travão de estacionamento

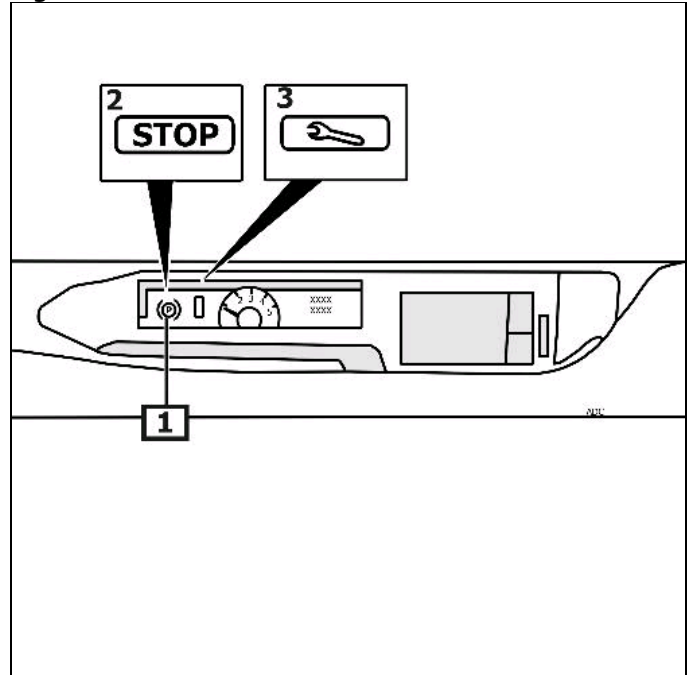
Pressionar o interruptor do travão de estacionamento e acionar simultaneamente o pedal do acelerador ou o pedal do travão.

A lâmpada avisadora vermelha acende-se em caso de falhas que coloquem em risco a segurança operacional ou a segurança no trânsito. (2)

Se o dispositivo de comando detectar um erro, aparece um aviso no visor. (3)
(veja a figura 2)

Outros pormenores e informações encontram-se no manual de instruções de funcionamento!

Figura 2



1 Lâmpada de controlo

2 Lâmpada avisadora

Continuação da viagem não é possível.

3 Falha eléctrica

Antes de realizar trabalhos no sistema de travagem, deslocar o êmbolo do travão com um aparelho de diagnóstico para trás

Respeitar a posição de montagem da conexão EOBD.

Ligar o aparelho de diagnóstico na sua respectiva tomada.
Ligar a ignição.
Soltar o travão manual

Seguir as instruções do aparelho de diagnóstico.

Após serviços de reparo

Seguir as instruções do aparelho de diagnóstico.

Fazer ajuste básico com o aparelho de diagnóstico apropriado.
Consultar a memória de erros e, se for necessário, apagar os erros.

Desbloqueio de emergência - travão de estacionamento

Levantar a viatura .

Remover as rodas traseiras.

Desaparafusar o(s) parafuso(s). **(1)**

Desmontar o(s) motor(es) posicionadores. **(2)**

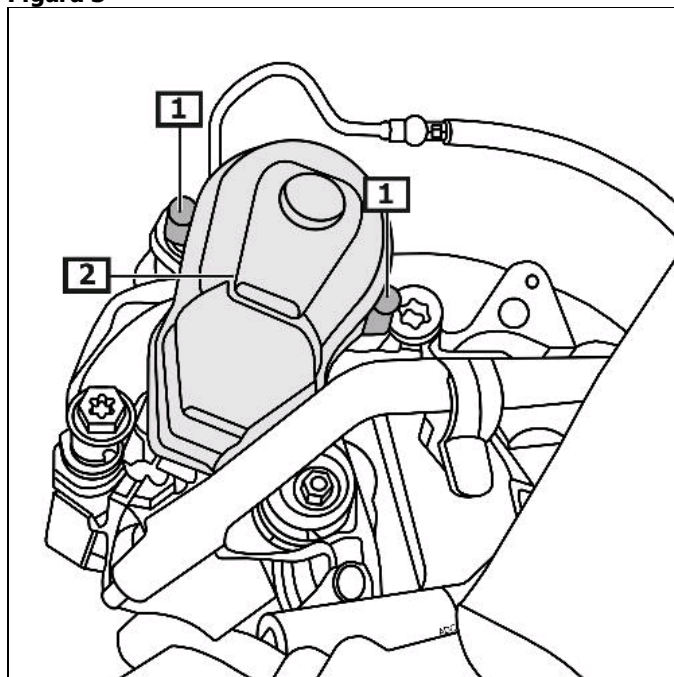
(veja a figura 3)

Retornar a posição do pistão travão através o parafuso de ajuste.

Verificar a liberdade de movimento do disco do travão.

(veja a figura 4)

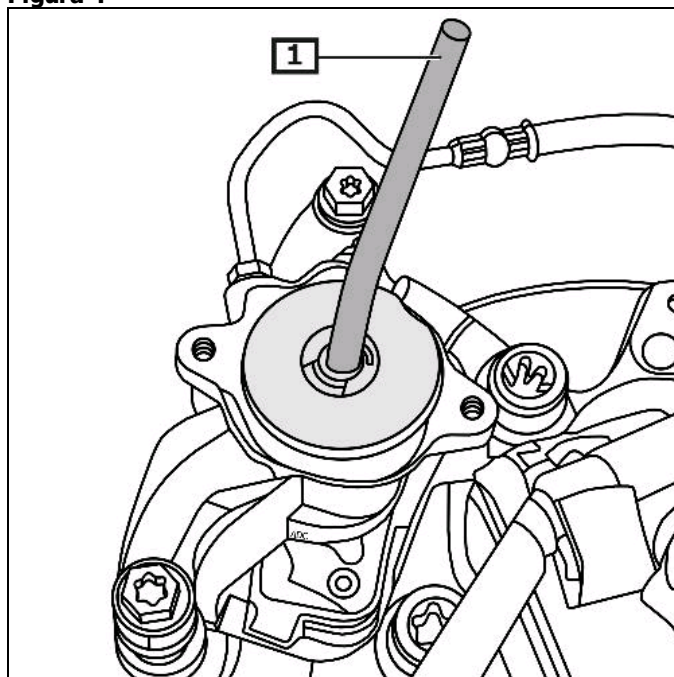
Figura 3



1 Parafuso(s) de fixação

2 Servomotor(es)

Figura 4



1 Chave de boca