



DE

RENAULT SCÉNIC III (JZ0/1_)



WARNUNG

Gesundheitsgefahr!

Das Einatmen von Bremsenstaub kann zu schweren Schäden der Atmungsorgane führen!

Bauteile der Bremse nicht mit Druckluft säubern.

Bremsenreiniger verwenden.

HINWEIS

Vor Arbeiten an der Bremsanlage, Bremskolben mit Diagnosegerät zurückfahren.

Die Abbildungen dieser Montageanweisung sind beispielhaft und dienen lediglich zum besseren Verständnis.

Allgemeine Hinweise

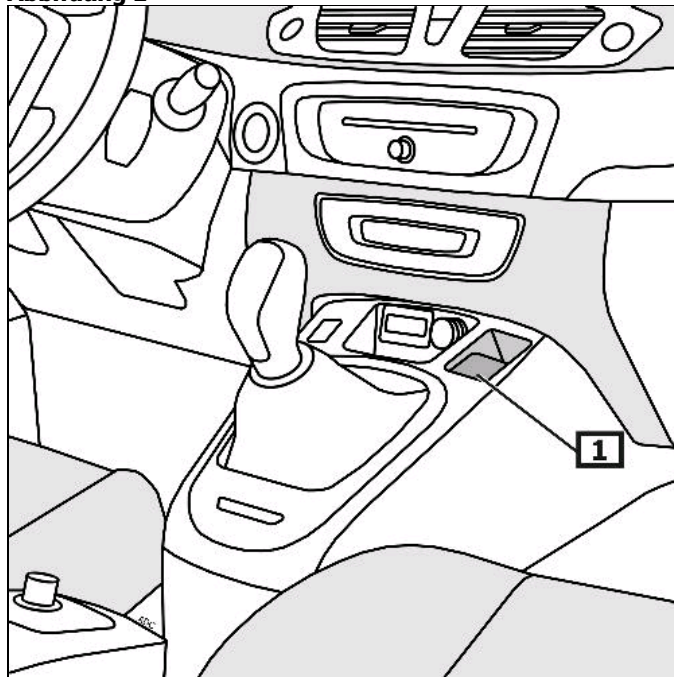
Die Stellmotoren der Feststellbremse befinden sich an den hinteren Bremssätteln.

Das Steuergerät der Feststellbremse befindet sich im Kofferraum rechts hinter der Verkleidung.

Der Schalter für Feststellbremse befindet sich in der Mittelkonsole. **(1)**

(siehe Abbildung 1)

Abbildung 1



1 Schalter für Feststellbremse

Anzeige/Bedienung

Automatikmodus

Die Feststellbremse schließt automatisch, wenn der Motor durch den Start-Stopp-Taster ausgeschaltet wird.
Sobald das Fahrpedal betätigt wird, löst sich die Feststellbremse automatisch.

Feststellbremse betätigen

Schalter für Feststellbremse ziehen.

Feststellbremse lösen

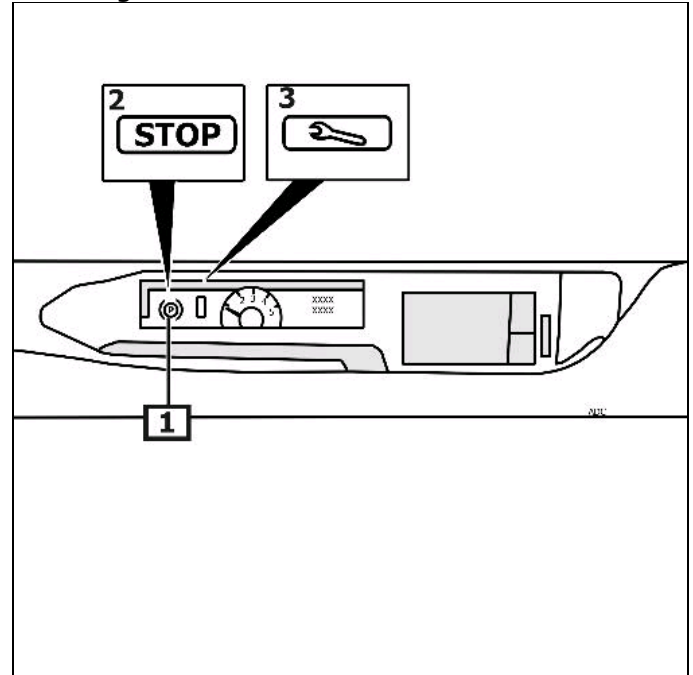
Schalter für Feststellbremse drücken und gleichzeitig das Fahrpedal oder das Bremspedal betätigen.

Bei Fehlern, die die Betriebs- oder Verkehrssicherheit stark gefährden, leuchtet die rote Warnleuchte auf. (2)

Liegt ein vom Steuergerät erkannter Fehler vor, erscheint ein Hinweis im Display. (3)
(siehe Abbildung 2)

Weitere Details und Informationen sind in der Betriebsanleitung nachzulesen!

Abbildung 2



1 Kontrollleuchte

2 Warnleuchte

Weiterfahrt nicht möglich.

3 Elektrische Störung

Vor Arbeiten an der Bremsanlage, Bremskolben mit Diagnosegerät zurückfahren

Einbaulage des EOBD-Anschlusses beachten.

Diagnosegerät am Diagnoseanschluss anschließen.
Zündung einschalten.
Feststellbremse lösen.

Den Anweisungen des Diagnosegerätes folgen.

Nach Reparaturarbeiten

Den Anweisungen des Diagnosegerätes folgen.

Grundeinstellungen mit geeignetem Diagnosegerät vornehmen.
Fehlerspeicher abfragen, ggf. Fehler löschen.

Notentriegelung - Feststellbremse

Fahrzeug anheben.

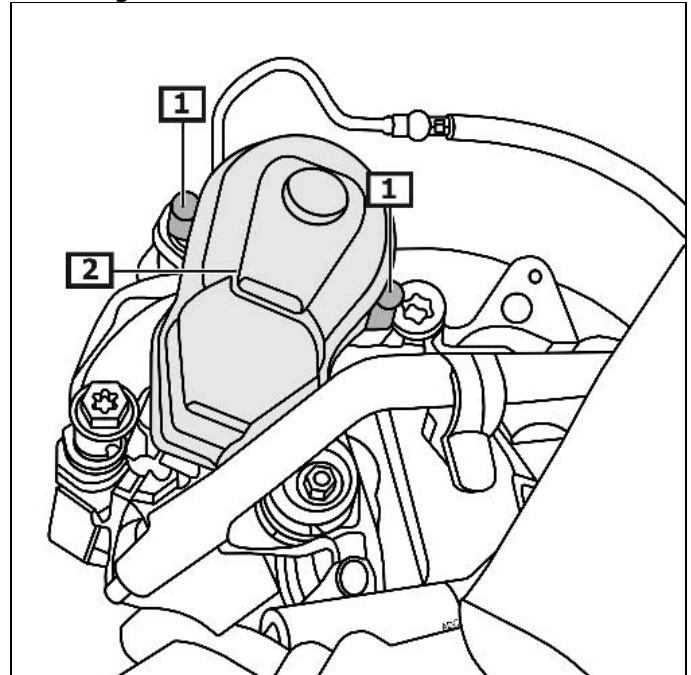
Räder hinten abnehmen.

Schraube(n) ausschrauben. (1)

Stellmotor(en) abbauen. (2)

(siehe **Abbildung 3**)

Abbildung 3



1 Halteschraube(n)

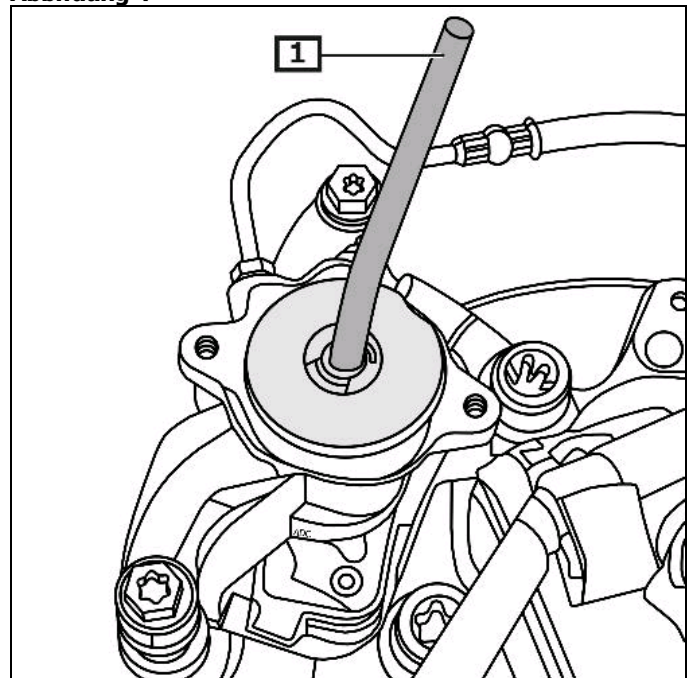
2 Stellmotor(en)

Bremskolben durch Drehen der Einstellschraube zurückstellen.

Bremsscheibe auf Freigängigkeit prüfen.

(siehe **Abbildung 4**)

Abbildung 4



1 Steckschlüssel