



RENAULT MEGANE III



### **WAARSCHUWING**

**Gevaar voor de gezondheid!**

**Het inademen van remstof kan leiden tot ernstige schade aan de ademhalingsorganen!**

**Onderdelen van het remsysteem niet met perslucht reinigen.**

**Remmenreiniger gebruiken.**

### **OPMERKING**

**Voor werkzaamheden aan het remsysteem, remzuigers met diagnoseapparaat terugbewegen.**

**De afbeeldingen van deze montagehandleiding dienen als voorbeeld en zijn alleen ter verduidelijking.**

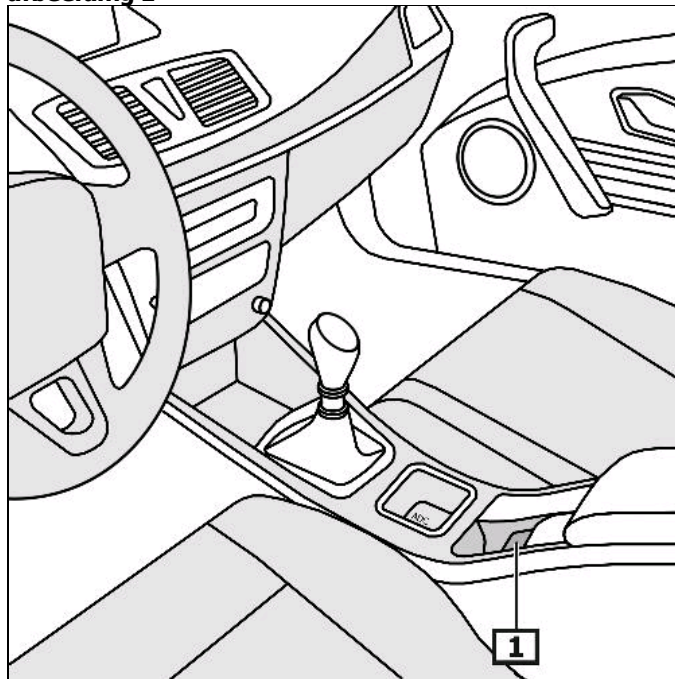
### **Algemene aanwijzingen**

De stelmotoren van de parkeerrem bevinden zich op de achterste remklauwen.

Het regelapparaat van de parkeerrem bevindt zich in de bagageruimte rechts achter de bekleding.

De parkeerremschakelaar bevindt zich in de middenconsole. **(1)**  
**(zie afbeelding 1)**

afbeelding 1



1 Parkeerremschakelaar

## weergave/bediening

### **Automaatmode**

De parkeerrem sluit automatisch, als de motor door de Start/Stop-knop wordt uitgeschakeld.  
De parkeerrem wordt automatisch losgelaten, zodra het gaspedaal bediend wordt.

### **Parkeerrem bedienen**

*Parkeerremschakelaar uittrekken.*

### **Parkeerrem lossen**

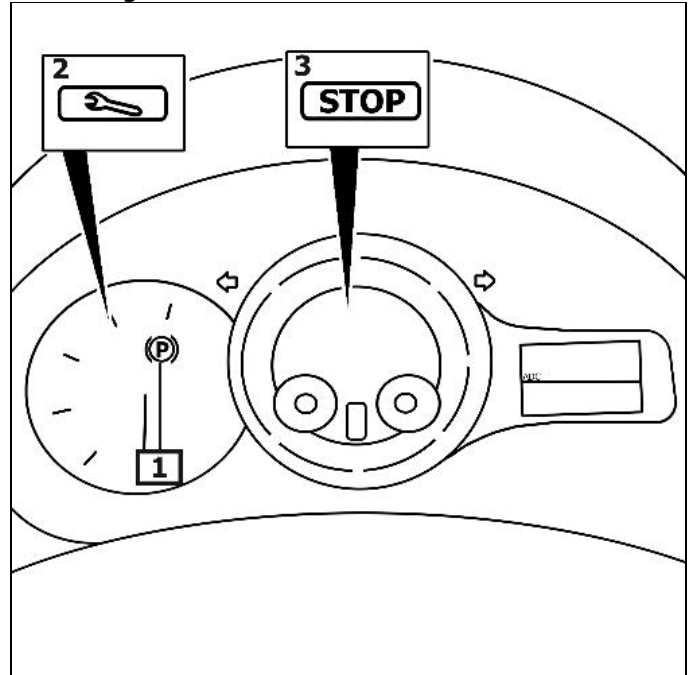
*Parkeerremschakelaar indrukken en tegelijkertijd het gaspedaal of het rempedaal intrappen.*

### **Bij storingen, die de bedrijfs- of verkeersveiligheid sterk beïnvloeden, gaat de rode controlelamp aan. (3)**

Als er een door het regelapparaat herkende fout aanwezig is, verschijnt een waarschuwing op het display. (2)  
(zie afbeelding 2)

### **Verdere details en informatie kunnen in de gebruikershandleiding worden nagelezen!**

afbeelding 2



1 Controlelampje

2 Elektrische storing

3 Controlelampje

Verder rijden niet mogelijk.

## Voor werkzaamheden aan het remsysteem, de remzuiger(s) met een diagnoseapparaat terugstellen

### **Controleer plaats van de EOBD-aansluiting.**

Diagnosetester op de diagnoseaansluiting aansluiten.  
Contact inschakelen.  
Parkeerrem lossen.

### **De aanwijzingen op het diagnoseapparaat opvolgen.**

### **Na reparatiewerkzaamheden**

### **De aanwijzingen op het diagnoseapparaat opvolgen.**

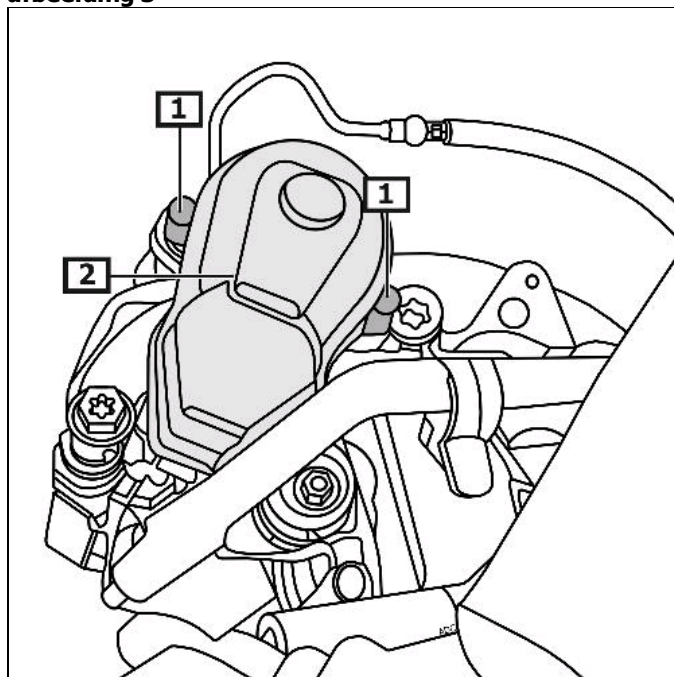
Basisinstellingen met geschikt diagnoseapparaat uitvoeren.  
Foutcodegeheugen uitlezen, evt. fouten wissen.

## **Noodontgrendeling parkeerrem**

### **Voertuig opheffen.**

Wielen achter verwijderen.  
Bout(en) verwijderen. **(1)**  
Stelmotor(en) verwijderen. **(2)**  
**(zie afbeelding 3)**

afbeelding 3

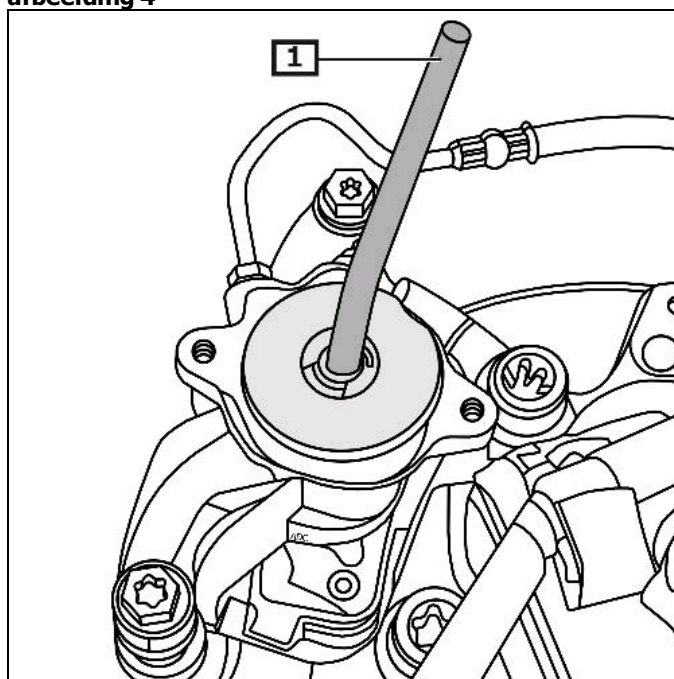


1 Bevestigingsbout(en)

2 Stelmotor(en)

Remzuiger door draaien van de afstelschroef terugstellen.  
Remschijf op gangbaarheid controleren.  
**(zie afbeelding 4)**

afbeelding 4



1 Steeksleutel