



雷诺 梅甘娜 III



警示

可能损害健康！

吸入制动器的粉尘可能造成呼吸系统的严重伤害！

不要用压缩空气清理制动器的零部件。

使用制动器清洗器。

说明

在制动系统上作业前，用诊断仪使制动缸活塞缩回。

安装提示中的图片只是举例，以便更好地理解。

一般须知

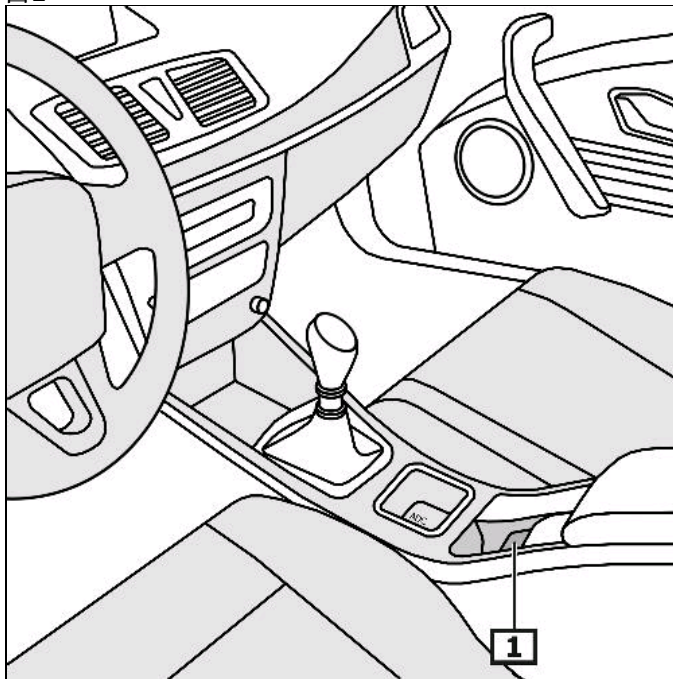
驻车制动器的伺服发动机位于后面的制动钳上。

驻车制动器的控制器位于行李舱内，在衬板右后方。

驻车制动器开关位于中心控制台中。(1)

(参见图 1)

图 1



1 驻车制动器的开关

指示器/控制装置

自动模式

如果发动机通过起止键被关掉，则驻车制动自动闭合。
一踩油门踏板，驻车制动就会自行松开。

操作驻车制动

拉驻车制动开关。

松开驻车制动

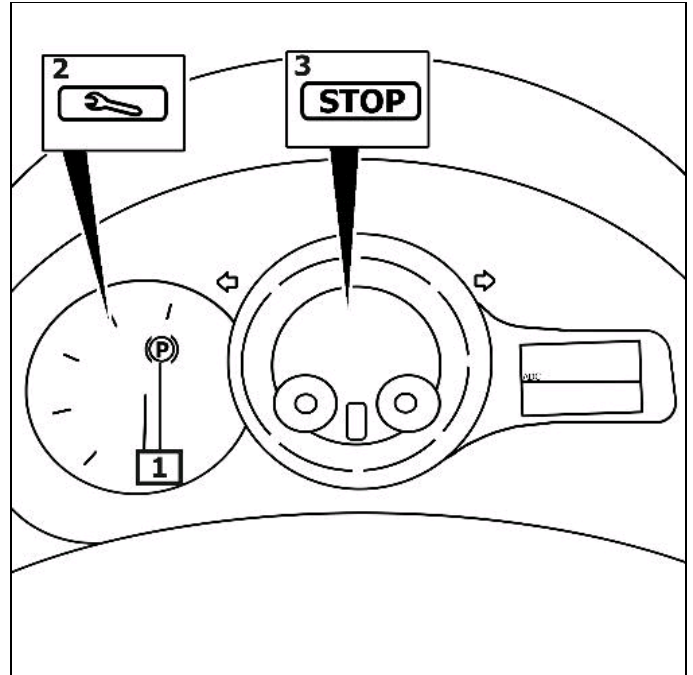
按住驻车制动开关，同时操作油门踏板或制动踏板。

在出现操作或交通安全故障时，红色警示灯亮起。(3)

若有控制器识别出的故障，则显示器上出现指示说明。(2)
(参见图 2)

其它详细信息参见使用说明书

图 2



1 控制灯

2 电气故障

3 报警信号灯

不可能继续行驶。。

在开始制动装置上的工作之前，先用相应的诊断仪使制动活塞回退

检查接口的EOBD安装位置。

把诊断仪连接到诊断接口处。

开启点火。。

松开停车制动。。

遵循诊断仪的使用说明。

维修工作后

遵循诊断仪的使用说明。

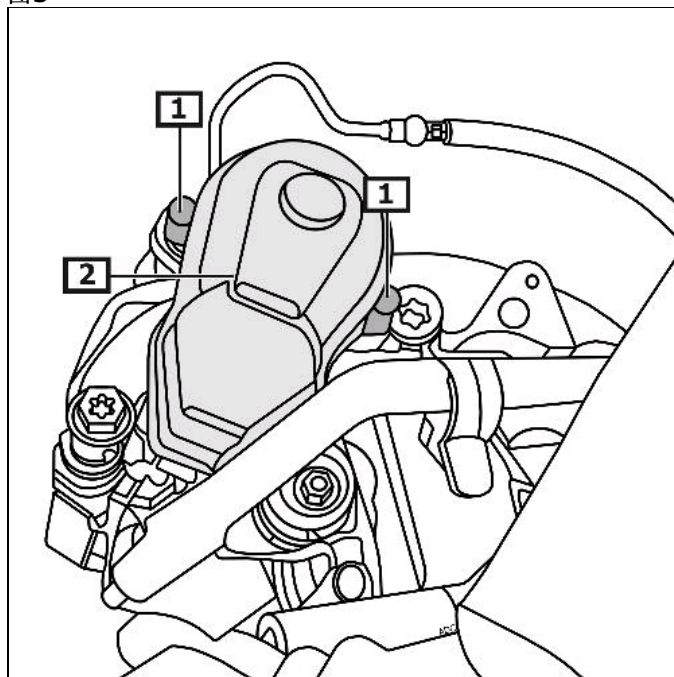
用合适的诊断仪器进行预调节。。

询问故障存储器，必要时删除故障。

紧急去联锁装置—驻车制动器

抬起车辆。
拆卸后轮。
拆卸螺钉。(1)
拆除伺服发动机。(2)
(参见图 3)

图3

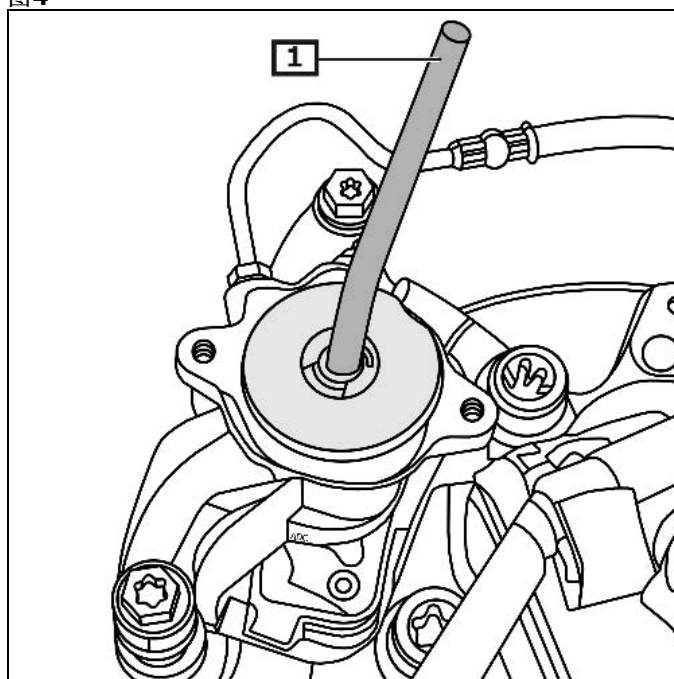


1 紧固螺钉

2 伺服电机

通过旋转调整螺栓来调节制动泵活塞的长度。
检查制动盘的自由运行度。
(参见图 4)

图4



1 套筒扳手