



RENAULT LAGUNA III, LAGUNA III Grandtour, LAGUNA Coupe



AVVERTENZA

Pericolo per la salute!

L'inalazione di polvere dei freno può causare danni gravi agli organi respiratori!

Non pulire i componenti con aria compressa.

Usare un detergente per freni.

INDICAZIONE

Prima di eseguire lavori all'impianto frenante, fare retrocedere il pistone del freno con l'apparecchio di diagnosi.

L'azionamento di emergenza deve essere usato solo quando si accende la spia luminosa.

Le figure di queste istruzioni d'uso sono a titolo esemplificativo e servono esclusivamente per una migliore comprensione.

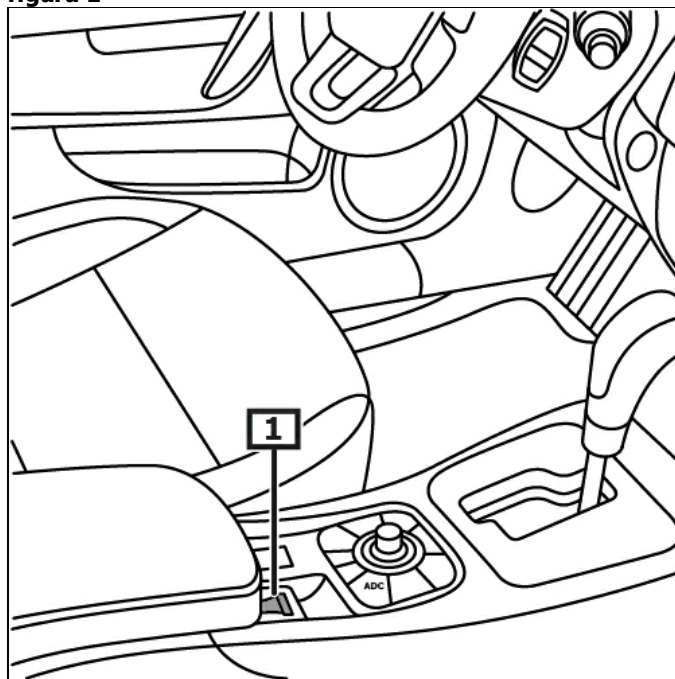
Indicazioni generali

Centralina con servomotore freno di stazionamento si trova sulla sottoscocca.

L'interruttore del freno di stazionamento si trova nella console centrale. **(1)**

(vedi figura 1)

figura 1



**1 interruttore freno di
stazionamento**

Visualizzazione/comando

modalità automatica

Il freno di stazionamento si chiude automaticamente, quando il motore viene spento mediante il tasto avvio/arresto.

La spia di controllo per il freno di stazionamento elettromeccanico lampeggia permanentemente. (3)

Il freno di stazionamento viene rilasciato automaticamente, non appena viene azionato il pedale dell'acceleratore.

Azionare il freno di stazionamento

Tirare l'interruttore per il freno di stazionamento.

Rilasciare il freno di stazionamento

Premere l'interruttore per il freno di stazionamento e contemporaneamente il pedale dell'acceleratore o del freno.

In caso di errori che minacciano seriamente la sicurezza d'esercizio e del traffico si accende la spia luminosa rossa. (1)

Se è presente un errore riconosciuto da centralina, appare una rispettiva indicazione sul display. (2)

(vedi figura 2)

altri dettagli e informazioni si possono leggere nell'istruzioni sul funzionamento

Prima di eseguire lavori all'impianto frenante, fare retrocedere il pistone del freno con un apparecchio di diagnosi.

Osservare posizione di montaggio del collegamento EOBD.

Collegare l'apparecchio diagnostico alla connessione diagnostica.

Inserire accensione.

staccare freno di stazionamento

Seguire le indicazioni dell'apparecchio di diagnosi.

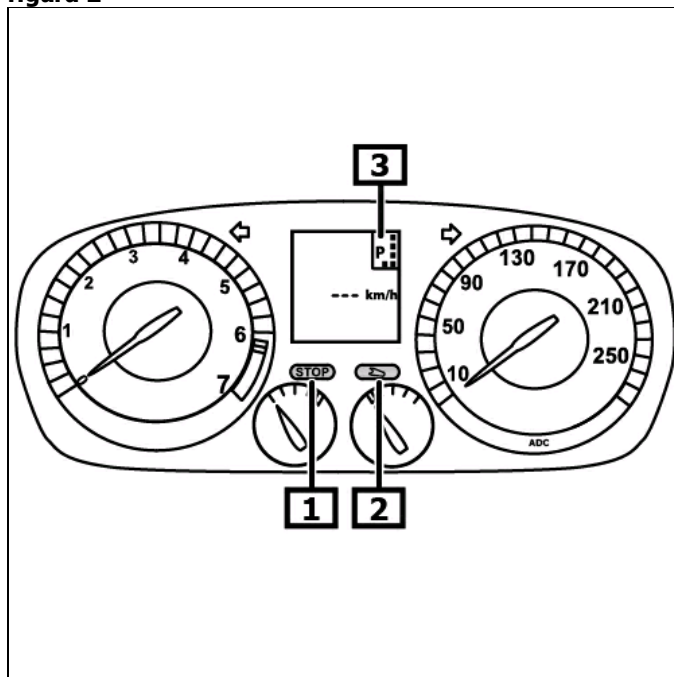
dopo i lavori di riparazione

Seguire le indicazioni dell'apparecchio di diagnosi.

Eseguire le impostazioni di base con apposito apparecchio di diagnosi.

Richiamare la memoria errori, eventualmente eliminare gli errori.

figura 2



1 spia luminosa

2 guasto elettrico

Impossibile proseguire.

3 Spia di controllo

bloccaggio d'emergenza freno di stazionamento

L'azionamento di emergenza deve essere usato solo quando si accende la spia luminosa.

Sollevamento veicolo .

Smontare ruote posteriori.

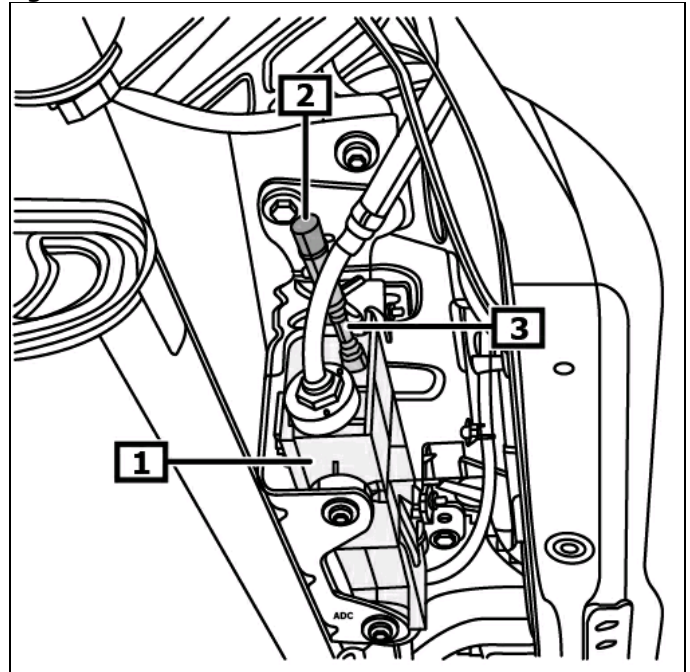
Smontare cappuccio(i). **(2)**

Tirare il cavo comando per sbloccare il freno di stazionamento.

(3)

(vedi figura 3)

figura 3



1 Unità di controllo per freno di stazionamento

2 cappucci(i)

3 Cavo comando freno di stazionamento