



PEUGEOT 508 (8D_), 508 SW (8E_, 8U_)



OSTRZEŻENIE

Zagrożenie dla zdrowia!

Wdychanie pyłu hamulcowego może spowodować poważne uszkodzenie układu oddechowego!

Elementów hamulców nie czyścić sprężonym powietrzem.

Stosować środek do czyszczenia hamulców.

WSKAZÓWKA

Przed rozpoczęciem prac w układzie hamulcowym odłączyć akumulator.

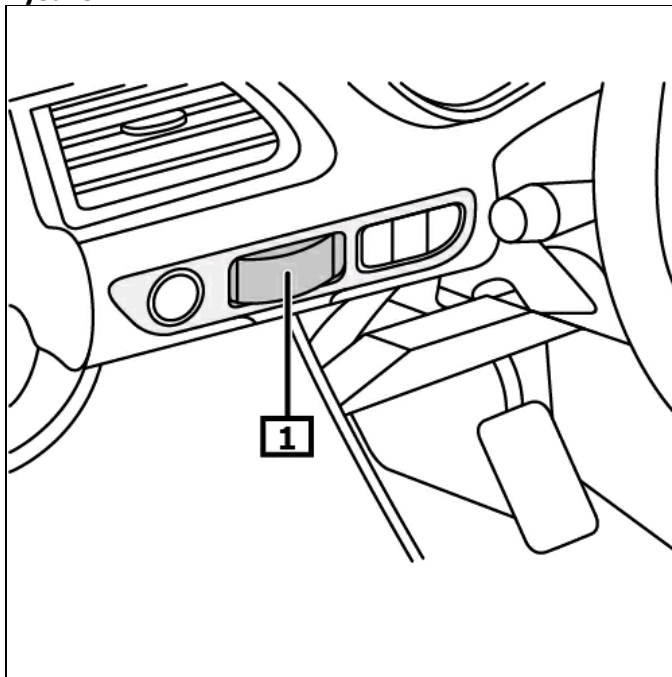
Ilustracje w niniejszej instrukcji montażu mają charakter przykładowy i służą wyłącznie do lepszego zrozumienia tekstu.

Wskazówki ogólne

Wyłącznik hamulca postojowego znajduje się na desce rozdzielczej. **(1)**

(patrz rysunek 1)

Rysunek 1



1 Przełącznik – hamulec postojowy

Wskazanie/obsługa

tryb automatyczny

Po wyłączeniu silnika podczas postoju pojazdu hamulec postojowy włącza się automatycznie. Hamulec postojowy zwalnia się automatycznie po włączeniu 1 biegu lub biegu wstecznego i ruszenia pojazdem.

Uruchomić hamulec postojowy

Pociągnąć wyłącznik hamulca postojowego.

Zwolnić hamulec postojowy

Pociągnąć przełącznik hamulca postojowego i jednocześnie nacisnąć pedał gazu lub hamulca.

Lampka kontrolna sygnalizuje wyłączenie trybu automatycznego. **(2)**

(patrz rysunek 2)

Dalsze szczegóły i informacje można wyczytać w instrukcji obsługi.

Przed rozpoczęciem prac w układzie hamulcowym odłączyć akumulator.

Odłączyć hamulec parkowania

Odłączyć zaciski akumulatora.

po naprawie

Dokonać ustawień podstawowych przy pomocy odpowiedniego urządzenia diagnostycznego.

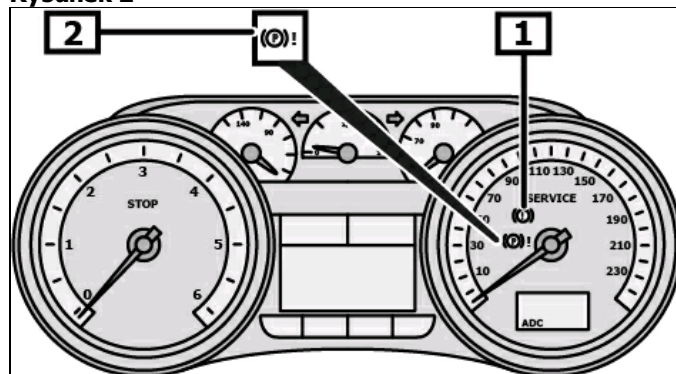
Obserwować pozycję zamontowania łącza EOBD.

Podłączyć przyrząd diagnostyczny do złącza diagnostycznego.

Przestrzegać instrukcji urządzenia diagnostycznego.

Sprawdzić pamięć błędów, w razie konieczności usunąć błędy.

Rysunek 2



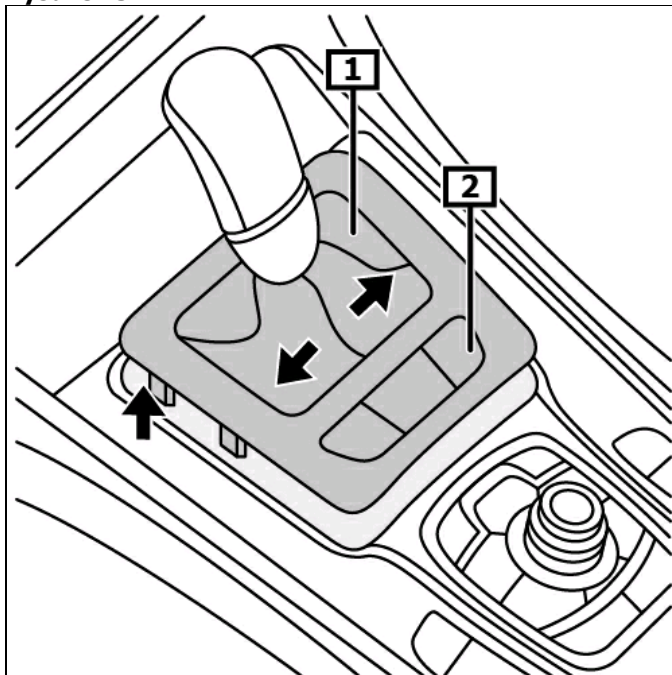
1 Lampka kontrolna

2 Lampka kontrolna

Odryglowanie awaryjne – hamulec postojowy

Ostrożnie usunąć - osłonę(y) dźwigni zmiany biegów przy użyciu dźwigni i wymienić na gałkę dźwigni zmiany biegów. **(1)**
Odłączyć wtyczkę. **(2)**
(patrz rysunek 3)

Rysunek 3

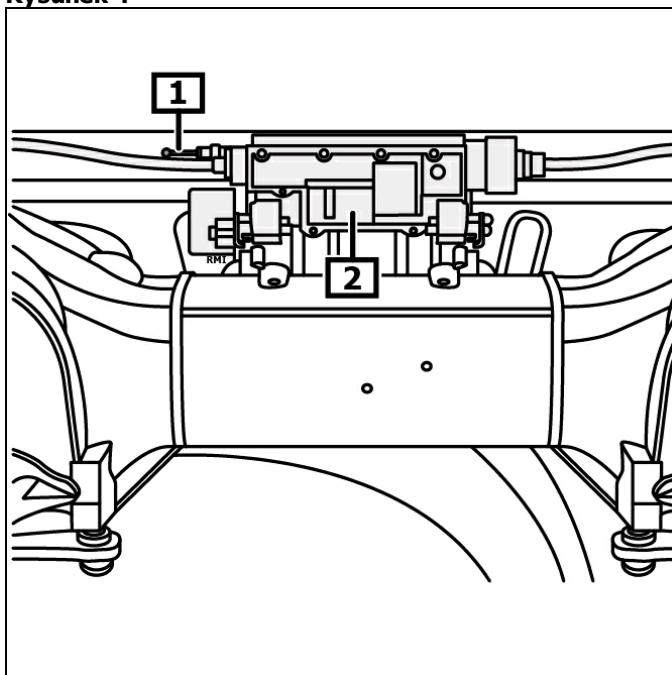


1 Osłona

2 wtyczka

Użyć otwarcia. **(1)(2)**
(patrz rysunek 4)

Rysunek 4



1 otwarcie

2 Siłownik elektromechanicznego hamulca postojowego