



PEUGEOT 508 (8D\_), 508 SW (8E\_, 8U\_)



### **FIGYELMEZTETÉS**

Az egészségre vonatkozó veszély!

A fékpor belégzése a légzőszervek súlyos károsodásához vezethet!

A fék szerkezeti elemeit ne tisztítsa sűrített levegővel.

Féktisztítót kell használni.

### **UTASÍTÁS**

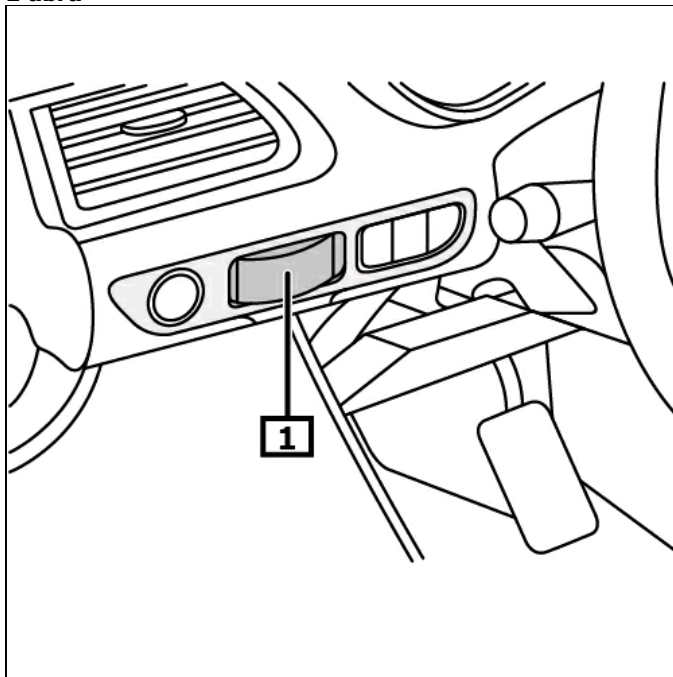
A fékberendezésen végzett munkák előtt az akkumulátort lecsatlakoztatni.

A jelen szerelési útmutató ábrái példaszervek és csupán a jobb érthetőséget szolgálják.

### **Általános utasítások**

A rögzítőfék kapcsolója a műszerfalon található. **(1)**  
**(lásd az ábrát 1)**

1 ábra



1 Rögzítőfék-kapcsoló

## **Kijelző/Kezelés**

### **automata üzemmód**

A motor leállítása után álló járműnél a rögzítőfék automatikusan működésbe lép.

A rögzítőfék automatikusan kiold, amint a jármű 1-es fokozatban vagy hátramenetben mozog.

### **A rögzítőféket működtetni.**

*A rögzítőfék kapcsolóját meghúzni.*

### **A rögzítőféket kioldani.**

*A rögzítőfék kapcsolóját behúzni és ezzel egyidőben a gázpedált vagy a fékpedált lenyomni.*

Az ellenőrzőlámpa kijelzi a deaktivált automatikus üzemmódot.

**(2)**

**(lásd az ábrát 2)**

**További részletet és információt lásd a használati utasításban.**

**A fékberendezésen végzett munkák előtt az akkumulátort lecsatlakoztatni.**

Engedje ki a rögzítőféket.

**Kapcsolja le az akkumulátort.**

### **Javítási munkálatok után**

Az alapbeállításokat megfelelő diagnosztikai berendezéssel kell végezni.

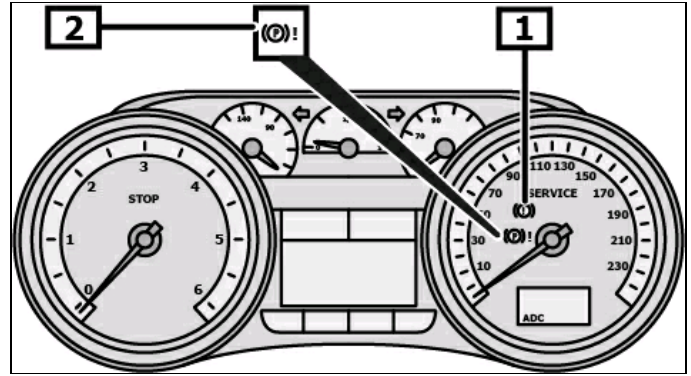
**Vegye figyelembe az EOBD-csatlakozások beszerelési helyzetét.**

Csatlakoztassa a diagnosztikai készüléket a diagnosztikai csatlakozásra.

**A diagnosztikai berendezés utasításait követni.**

A hibamemóriát lekérdezni, szükség szerint hibát törölni.

**2 ábra**



**1 Ellenőrzőlámpa**

**2 Ellenőrzőlámpa**

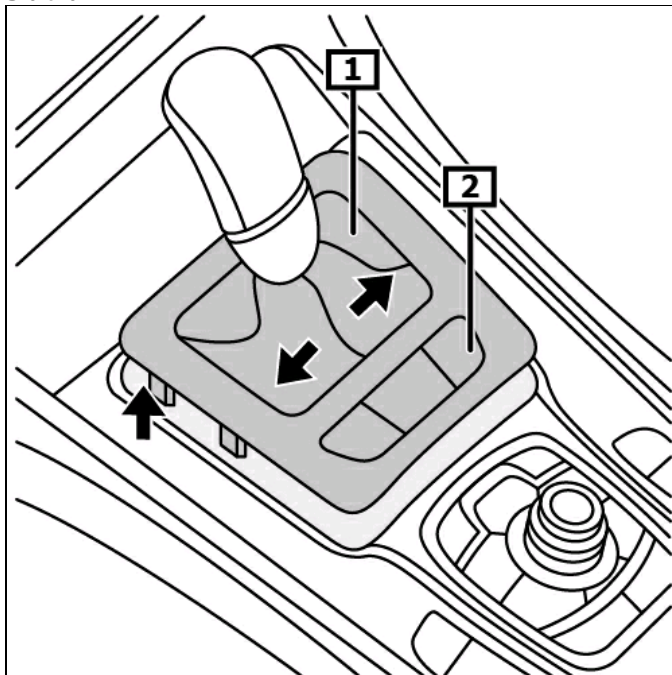
## **Rögzítőfék vészkireteszelés**

Vegye le óvatosan a sebességváltó kar borítás(oka)t és húzza át a sebességváltó gombon. **(1)**

A csatlakozót leválasztani. **(2)**

**(lásd az ábrát 3)**

**3 ábra**



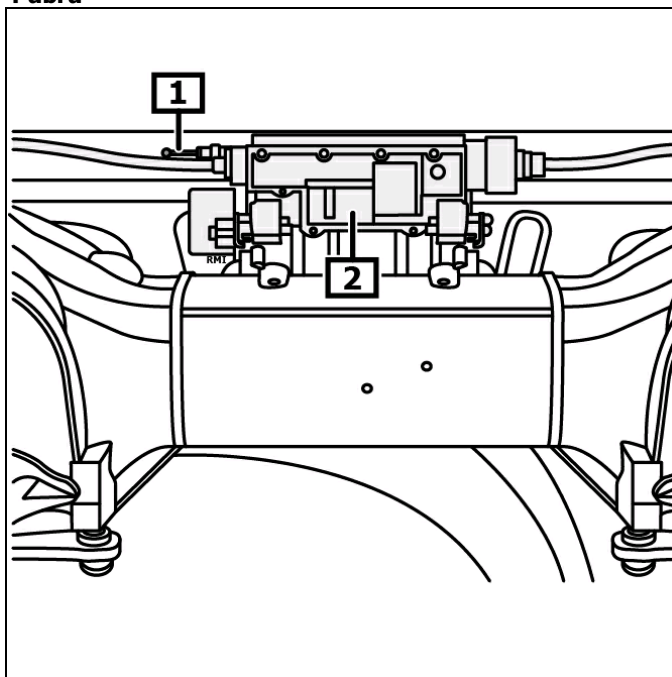
**1 lefedés**

**2 csatlakozó**

Működtesse a kireteszelést. **(1)(2)**

**(lásd az ábrát 4)**

**4 ábra**



**1 kireteszelés**

**2 Elektromechanikus rögzítőfék  
állítómotor**