



PEUGEOT 508 (8D\_), 508 SW (8E\_, 8U\_)



### **AVERTISSEMENT**

**Risque pour la santé !**

**L'inhalation des poussière de freinage peut entraîner des lésions graves des organes respiratoires !**

**Ne pas nettoyer les composants des freins avec l'air comprimé.**

**Utiliser un nettoyeur de freins.**

### **INSTRUCTION**

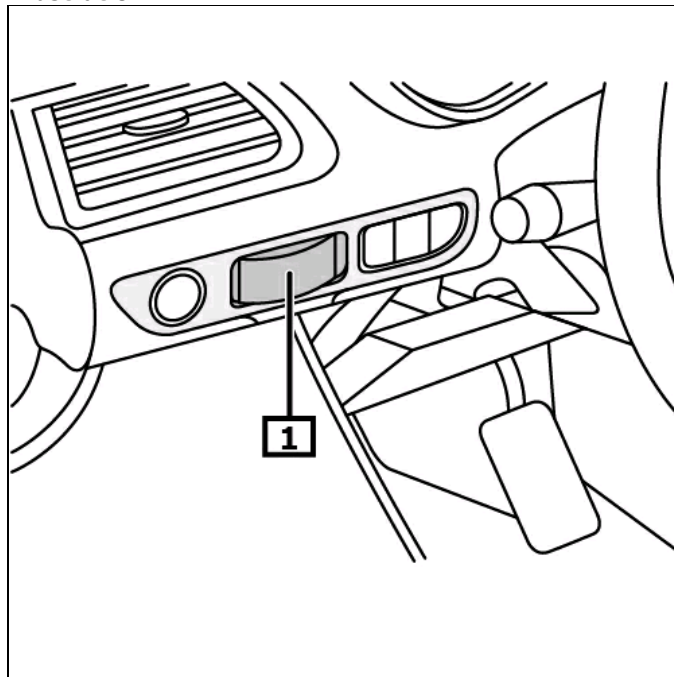
**Débrancher la batterie avant les travaux sur l'installation de freinage.**

**Les illustrations de la présente instruction de montage sont des exemples et permettent simplement une meilleure compréhension.**

### **Consignes générales**

Le commutateur du frein de stationnement se trouve dans le tableau de bord. **(1)**  
**(voir illustration 1)**

**Illustration 1**



**1 Commutateur - Frein à main**

## **Affichage/commande**

### **Mode automatique**

Après coupure du moteur, véhicule arrêté, le frein de stationnement est actionné automatiquement.  
Le frein de stationnement se desserre automatiquement dès que le véhicule se déplace en 1ère ou en marche arrière.

### **Actionner le frein de stationnement**

*Retirer le commutateur du frein de stationnement.*

### **Desserrer le frein de stationnement**

*Tirer sur le commutateur du frein à main et actionner simultanément la pédale d'accélérateur ou de frein.*

Le voyant indique le mode automatique désactivé. **(2)**  
**(voir illustration 2)**

**Pour obtenir d'autres détails et informations, veuillez-vous référer au mode d'emploi !**

### **Débrancher la batterie avant les travaux sur l'installation de freinage.**

Desserrer le frein de stationnement

**Débrancher la batterie.**

### **Après des travaux de réparation**

Effectuer les réglages de base à l'aide de l'appareil de diagnostic approprié.

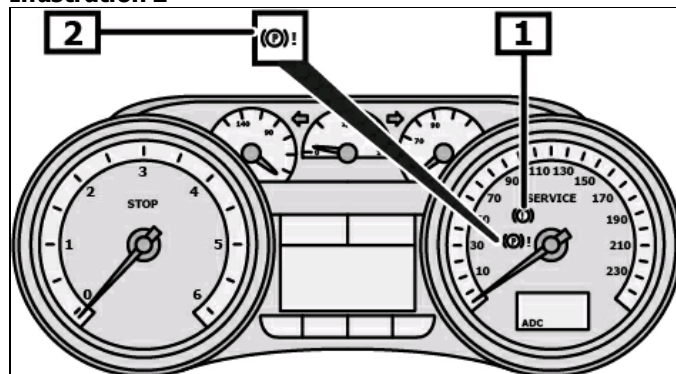
**Tenir compte de la position de montage de la liaison EOBD.**

Brancher l'appareil de diagnostic à la prise de diagnostic.

**Suivre les instructions du banc de diagnostic.**

Interroger la mémoire défaut, effacer l'erreur si nécessaire.

**Illustration 2**



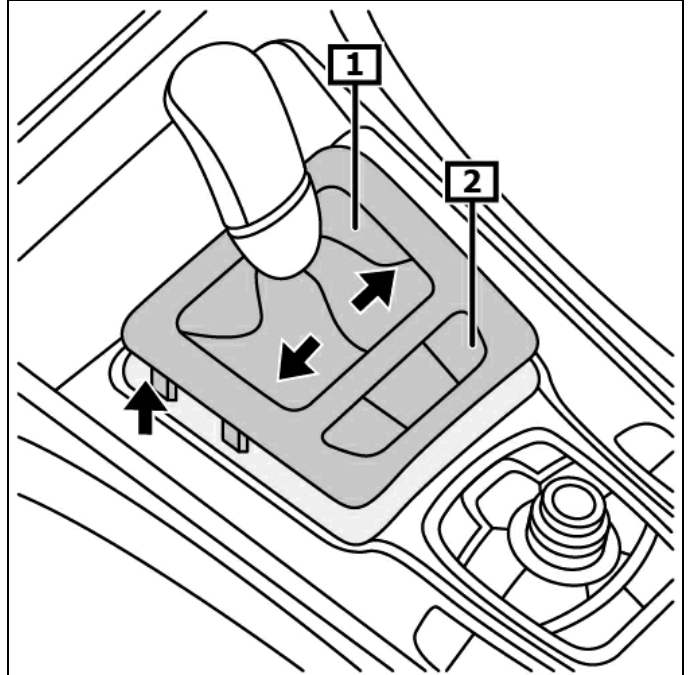
**1 Voyant**

**2 Voyant**

## **Déverrouillage de secours du frein à main**

Retirer la garniture du levier de vitesses et le dégager avec précaution du pommeau de levier. **(1)**  
Débrancher le(s) connecteur(s). **(2)**  
**(voir illustration 3)**

**Illustration 3**

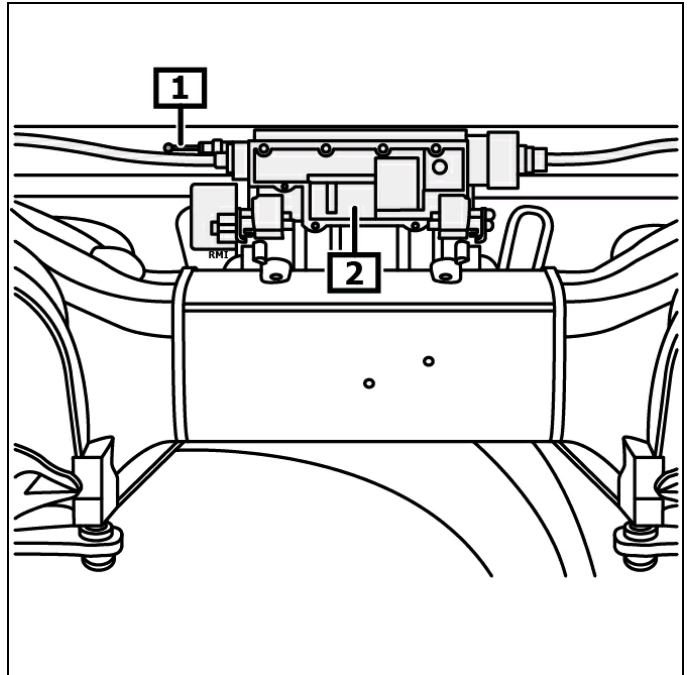


**1 Recouvrement**

**2 Connecteur**

Actionner le déverrouillage. **(1)(2)**  
**(voir illustration 4)**

**Illustration 4**



**1 Déverrouillage**

**2 Servomoteur du frein de stationnement électromécanique**