



PEUGEOT 508 (8D_), 508 SW (8E_, 8U_)



WARNUNG

Gesundheitsgefahr!

Das Einatmen von Bremsenstaub kann zu schweren Schäden der Atmungsorgane führen!

Bauteile der Bremse nicht mit Druckluft säubern.

Bremsenreiniger verwenden.

HINWEIS

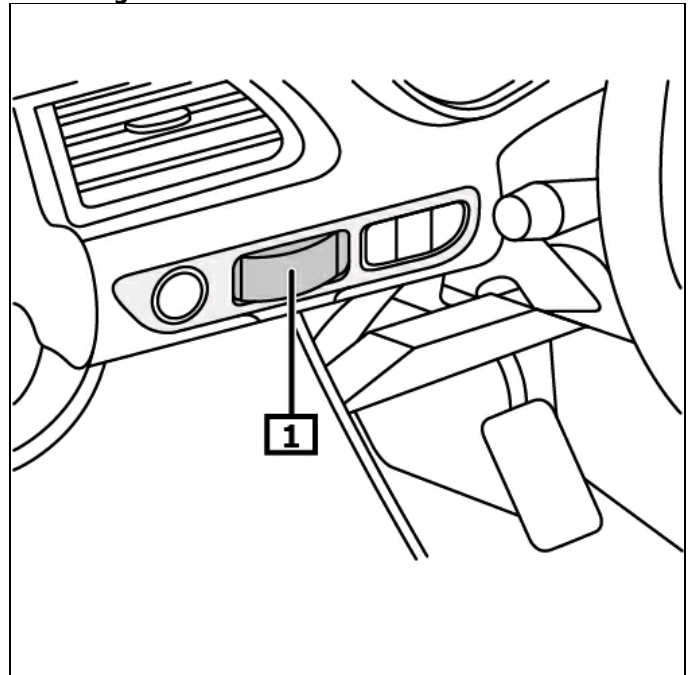
Vor Arbeiten an der Bremsanlage die Batterie abklemmen.

Die Abbildungen dieser Montageanweisung sind beispielhaft und dienen lediglich zum besseren Verständnis.

Allgemeine Hinweise

Der Schalter für Feststellbremse befindet sich im
Armaturenbrett. **(1)**
(siehe Abbildung 1)

Abbildung 1



1 Schalter für Feststellbremse

Anzeige/Bedienung

Automatikmodus

Nach Ausschalten des Motors, bei stehendem Fahrzeug, wird die Feststellbremse automatisch betätigt. Sobald das Fahrzeug im 1. Gang oder im Rückwärtsgang bewegt wird, löst sich die Feststellbremse automatisch.

Feststellbremse betätigen

Schalter für Feststellbremse ziehen.

Feststellbremse lösen

Schalter für Feststellbremse ziehen und gleichzeitig das Fahrpedal oder das Bremspedal betätigen.

Die Kontrollleuchte zeigt den deaktivierten Automatikmodus an.

(2)

(siehe Abbildung 2)

Weitere Details und Informationen sind in der Betriebsanleitung nachzulesen!

Vor Arbeiten an der Bremsanlage die Batterie abklemmen.

Feststellbremse lösen.

Batterie abklemmen.

Nach Reparaturarbeiten

Grundeinstellungen mit geeignetem Diagnosegerät vornehmen.

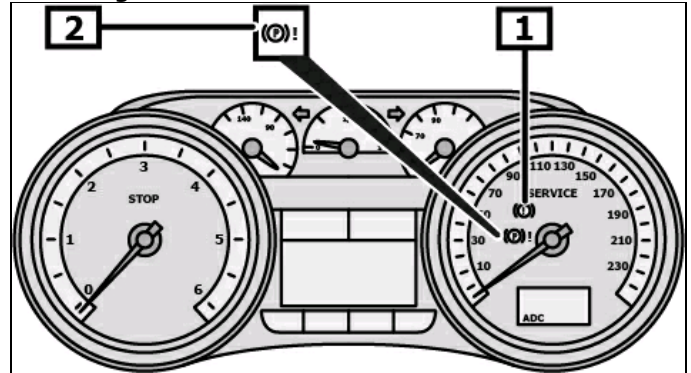
Einbau des EOBD-Anschlusses beachten.

Diagnosegerät am Diagnoseanschluss anschließen.

Den Anweisungen des Diagnosegerätes folgen.

Fehlerspeicher abfragen, ggf. Fehler löschen.

Abbildung 2



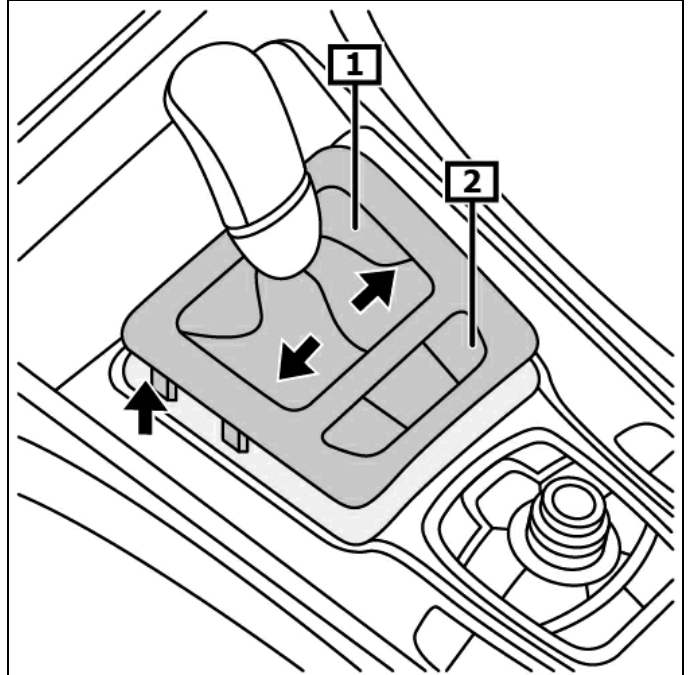
1 Kontrollleuchte

2 Kontrollleuchte

Notentriegelung - Feststellbremse

Abdeckung(en) - Schalthebel vorsichtig abhebeln und über Schaltknäuf stülpen. **(1)**
Stecker trennen. **(2)**
(siehe Abbildung 3)

Abbildung 3

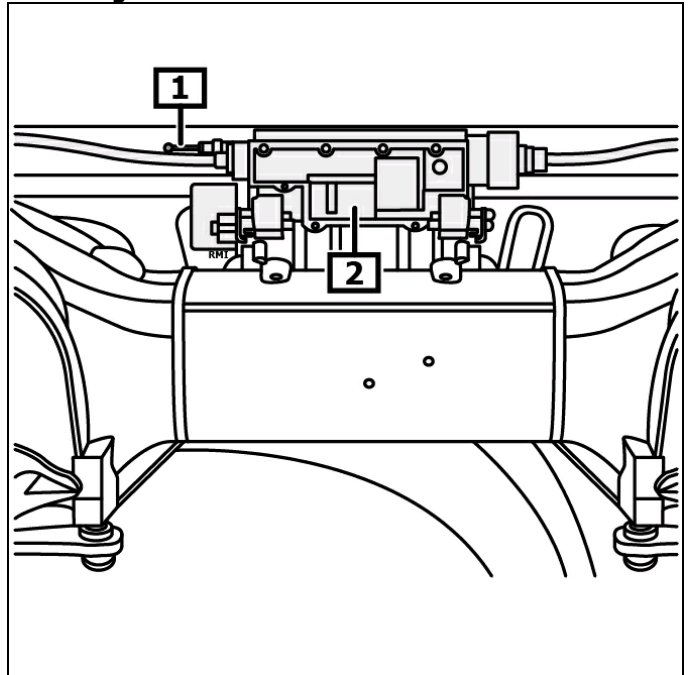


1 Abdeckung

2 Stecker

Entriegelung betätigen. **(1)(2)**
(siehe Abbildung 4)

Abbildung 4



1 Entriegelung

**2 Stellmotor für
elektromechanische
Feststellbremse**