



PEUGEOT 508 (8D_), 508 SW (8E_, 8U_) 2.0 HDi Hybrid4



WAARSCHUWING

Gevaar voor de gezondheid!

Het inademen van remstof kan leiden tot ernstige schade aan de ademhalingsorganen!

Onderdelen van het remsysteem niet met perslucht reinigen.

Remmenreiniger gebruiken.

OPMERKING

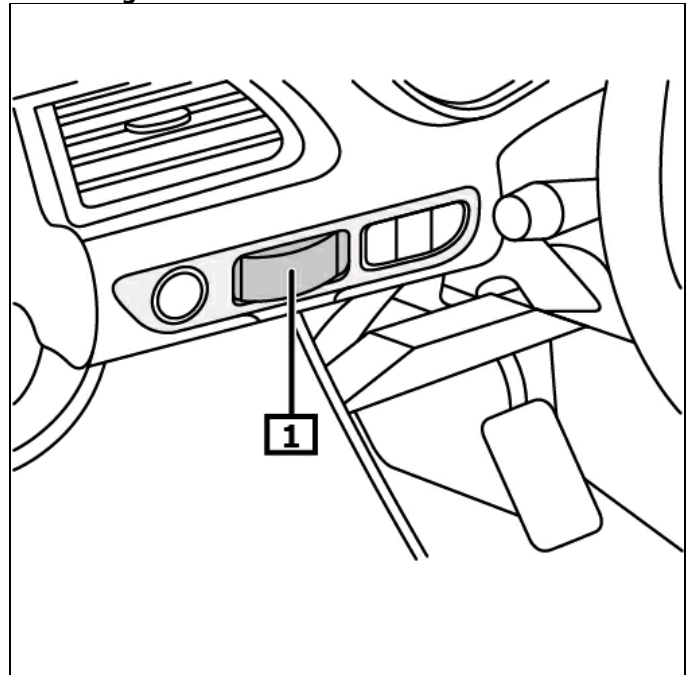
Voor werkzaamheden aan het remsysteem de accupool losnemen.

De afbeeldingen van deze montagehandleiding dienen als voorbeeld en zijn alleen ter verduidelijking.

Algemene aanwijzingen

De parkeerremschakelaar bevindt zich in het dashboard. **(1)**
(zie afbeelding 1)

afbeelding 1



1 Parkeerremschakelaar

weergave/bediening

Automaatmode

Na het uitschakelen van de motor, bij stilstaand voertuig, wordt de parkeerrem automatisch ingeschakeld.
De parkeerrem wordt automatisch losgelaten, zodra het voertuig in de 1e versnelling of in de achteruitversnelling bewogen wordt.

Parkeerrem bedienen

Parkeerremschakelaar uittrekken.

Parkeerrem lossen

Aan parkeerremschakelaar trekken en tegelijkertijd het gaspedaal of rempedaal intrappen.

Het controlelampje geeft de gedeactiveerde automatische modus weer. **(2)**

(zie afbeelding 2)

Verdere details en informatie kunnen in de gebruikershandleiding worden nagelezen!

Voor werkzaamheden aan het remsysteem de accupool losnemen.

Parkeerrem lossen.

Accupool losnemen.

Na reparatiewerkzaamheden

Basisinstellingen met geschikt diagnoseapparaat uitvoeren.

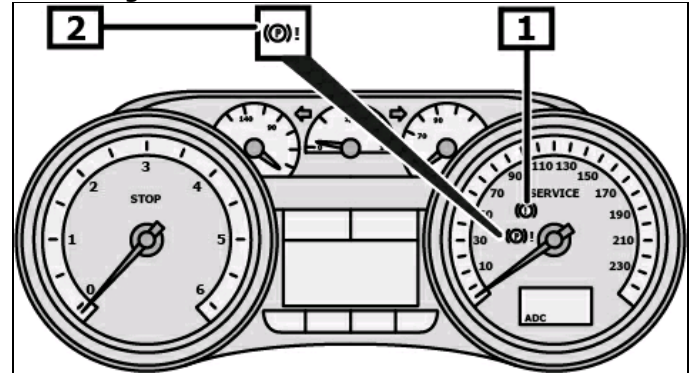
Controleer plaats van de EOBD-aansluiting.

Diagnosetester op de diagnoseaansluiting aansluiten.

De aanwijzingen op het diagnoseapparaat opvolgen.

Foutcodegeheugen uitlezen, evt. fouten wissen.

afbeelding 2



1 Controlelampje

2 Controlelampje

Noodontgrendeling parkeerrem

Voertuigen met boordgereedschap

Voertuig met onderlegwiggen tegen weggrollen zekeren.

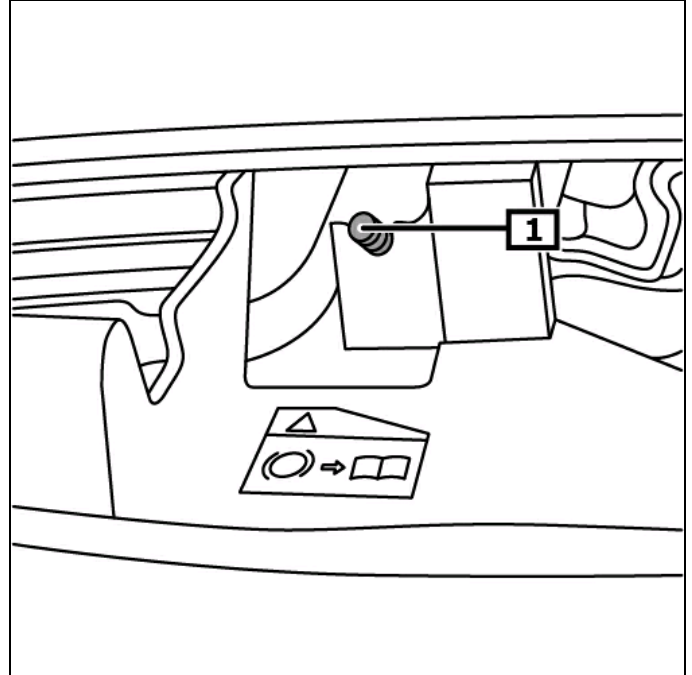
Achterbank neerklappen.

Vloerbedekking omhoogklappen.

Plastic kap(pen) verwijderen. **(1)**

(zie afbeelding 3)

afbeelding 3

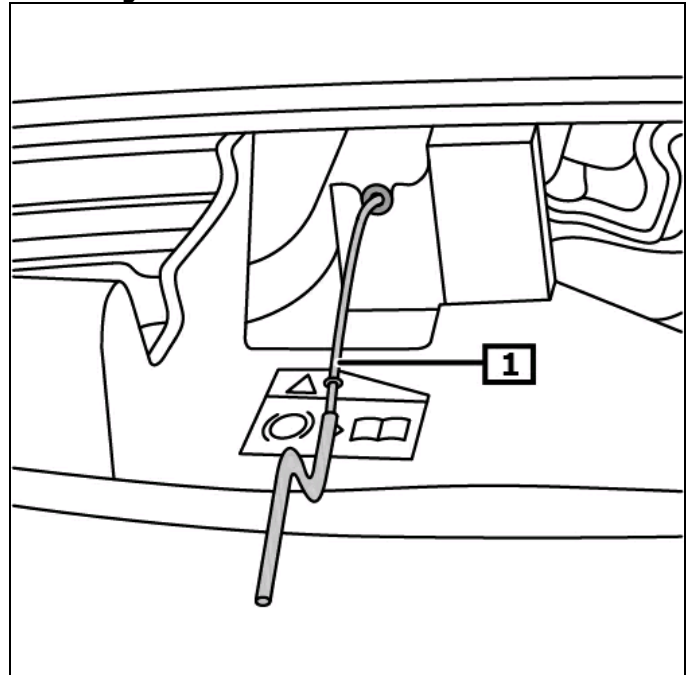


1 Plastic kap(pen)

Gereedschap met de wijzers van de klok mee tegen de aanslag draaien. **(1)**

(zie afbeelding 4)

afbeelding 4



1 Boordgereedschap

Noodontgrendeling parkeerrem

Voertuigen zonder boordgereedschap

Voertuig tegen weggrollen beveiligen.

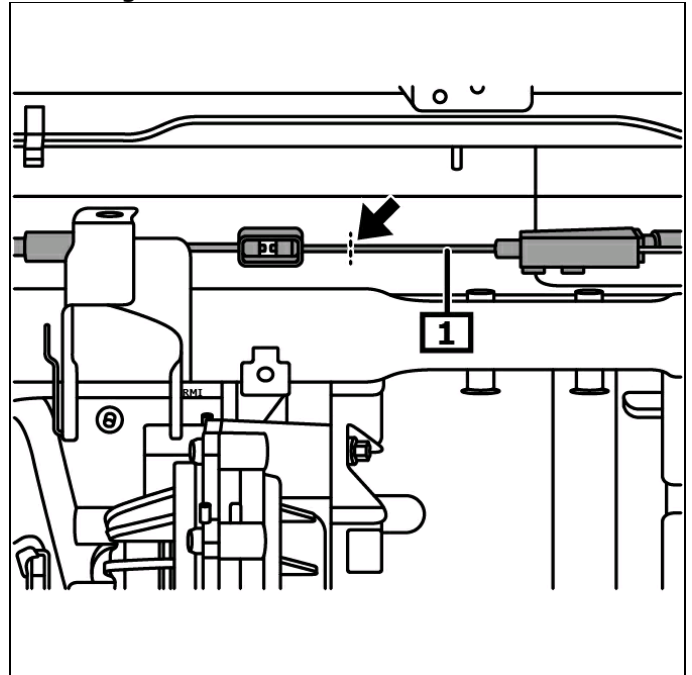
Voertuig opheffen.

Kabel van parkeerrem met geschikt gereedschap doorsnijden.

(1) (pijl)

(zie afbeelding 5)

afbeelding 5



1 Kabel van parkeerrem