



PEUGEOT 508 (8D_), 508 SW (8E_, 8U_) 2.0 HDi Hybrid4



AVVERTENZA

Pericolo per la salute!

L'inalazione di polvere dei freni può causare danni gravi agli organi respiratori!

Non pulire i componenti con aria compressa.

Usare un detergente per freni.

INDICAZIONE

Prima di effettuare lavori all'impianto frenante, staccare la batteria.

Le figure di queste istruzioni d'uso sono a titolo esemplificativo e servono esclusivamente per una migliore comprensione.

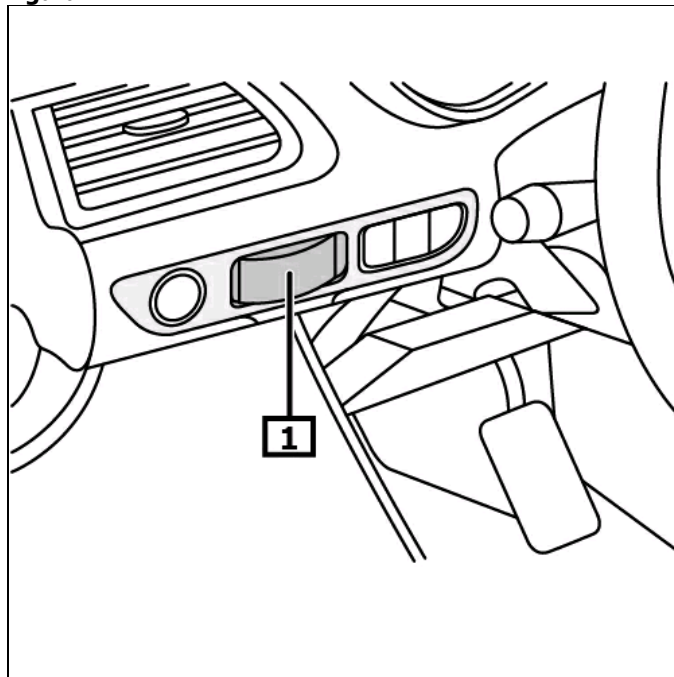
Indicazioni generali

L'interruttore per il freno di stazionamento si trova nel cruscotto.

(1)

(vedi figura 1)

figura 1



1 interruttore freno di stazionamento

Visualizzazione/comando

modalità automatica

Dopo lo spegnimento del motore, con il motore acceso, il freno di stazionamento viene azionato automaticamente.
Il freno di stazionamento viene rilasciato automaticamente, non appena il veicolo viene mosso nella 1. marcia oppure nella retromarcia.

Azionare il freno di stazionamento

Tirare l'interruttore per il freno di stazionamento.

Rilasciare il freno di stazionamento

Azionare l'interruttore per il freno di stazionamento e contemporaneamente il pedale dell'acceleratore o del freno.

La spia di controllo indica la modalità automatica disattivata. **(2)** (vedi figura 2)

altri dettagli e informazioni si possono leggere nell'istruzioni sul funzionamento

Prima di effettuare lavori all'impianto frenante, staccare la batteria.

staccare freno di stazionamento

Staccare batteria.

dopo i lavori di riparazione

Eseguire le impostazioni di base con apposito apparecchio di diagnosi.

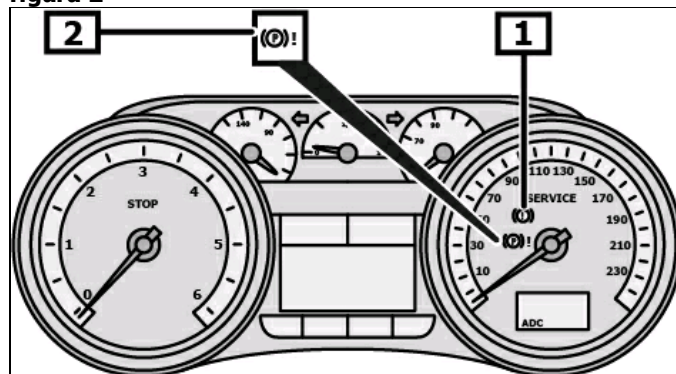
Osservare posizione di montaggio del collegamento EOBD.

Collegare l'apparecchio diagnostico alla connessione diagnostica.

Seguire le indicazioni dell'apparecchio di diagnosi.

Richiamare la memoria errori, eventualmente eliminare gli errori.

figura 2



1 Spia di controllo

2 Spia di controllo

bloccaggio d'emergenza freno di stazionamento

Veicoli con utensili di bordo

Bloccare veicolo contro scivolamento mediante cunei di spessori.

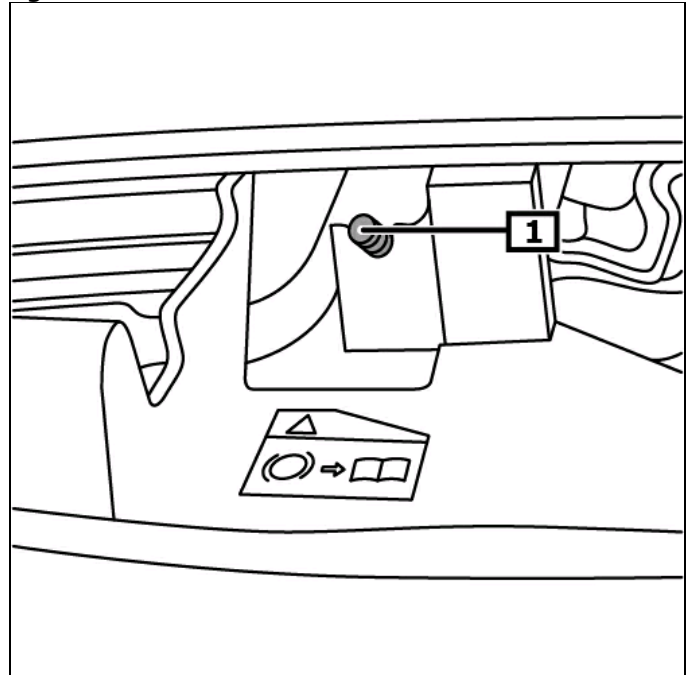
Ribaltare banco sedile posteriore.

Ribaltare in alto tappeto.

Rimuovere cappuccio(i) di plastica. **(1)**

(vedi figura 3)

figura 3

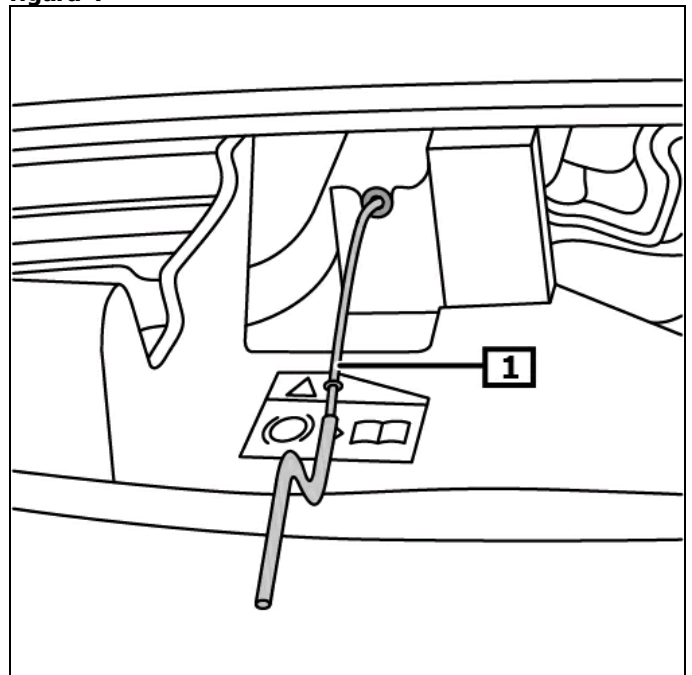


1 cappuccio(i) di plastica

Girare l'utensile in senso orario fino alla battuta d'arresto. **(1)**

(vedi figura 4)

figura 4



1 Utensili di bordo

bloccaggio d'emergenza freno di stazionamento

Veicoli senza utensili di bordo

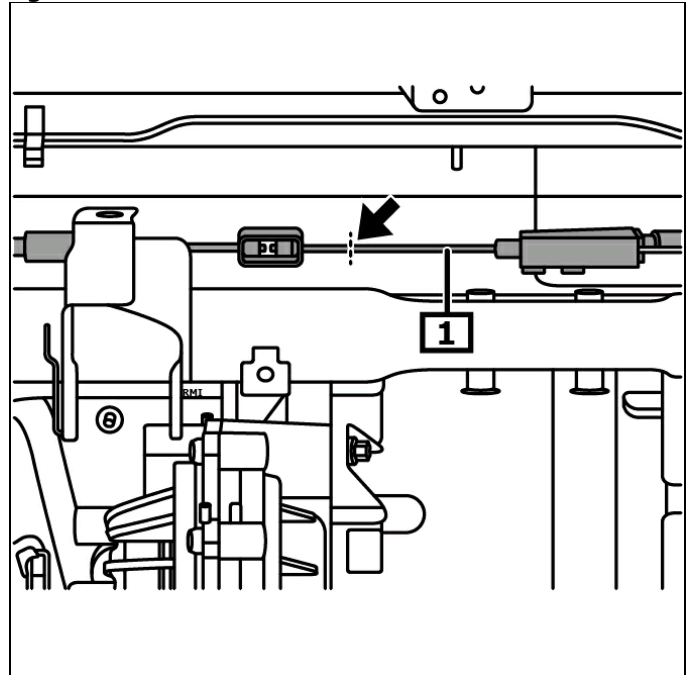
Assicurare il veicolo contro slittamenti.

Sollevamento veicolo .

Tagliare il cavo comando per il freno di stazionamento con l'apposito utensile. **(1) (freccia)**

(vedi figura 5)

figura 5



1 Cavo comando freno di stazionamento