



PEUGEOT 508 (8D_), 508 SW (8E_, 8U_) 2.0 HDi Hybrid4



FIGYELMEZTETÉS

Az egészségre vonatkozó veszély!

A fékpor belégzése a légzőszervek súlyos károsodásához vezethet!

A fék szerkezeti elemeit ne tisztítsa sűrített levegővel.

Féktisztítót kell használni.

UTASÍTÁS

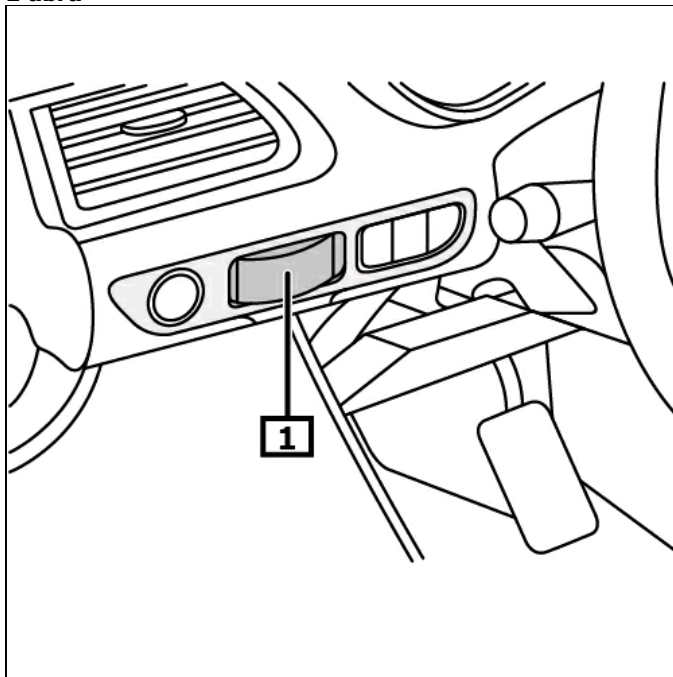
A fékberendezésen végzett munkák előtt az akkumulátort lecsatlakoztatni.

A jelen szerelési útmutató ábrái példaszervek és csupán a jobb érthetőséget szolgálják.

Általános utasítások

A rögzítőfék kapcsolója a műszerfalon található. **(1)**
(lásd az ábrát 1)

1 ábra



1 Rögzítőfék-kapcsoló

Kijelző/Kezelés

automata üzemmód

A motor leállítása után álló járműnél a rögzítőfék automatikusan működésbe lép.
A rögzítőfék automatikusan kiold, amint a jármű 1-es fokozatban vagy hátramenetben mozog.

A rögzítőféket működtetni.

A rögzítőfék kapcsolóját meghúzni.

A rögzítőféket kioldani.

A rögzítőfék kapcsolóját behúzni és ezzel egyidőben a gázpedált vagy a fékpedált lenyomni.

Az ellenőrzőlámpa kijelzi a deaktivált automatikus üzemmódot.

(2)

(lásd az ábrát 2)

További részletet és információt lásd a használati utasításban.

A fékberendezésen végzett munkák előtt az akkumulátort lecsatlakoztatni.

Engedje ki a rögzítőféket.

Kapcsolja le az akkumulátort.

Javítási munkálatok után

Az alapbeállításokat megfelelő diagnosztikai berendezéssel kell végezni.

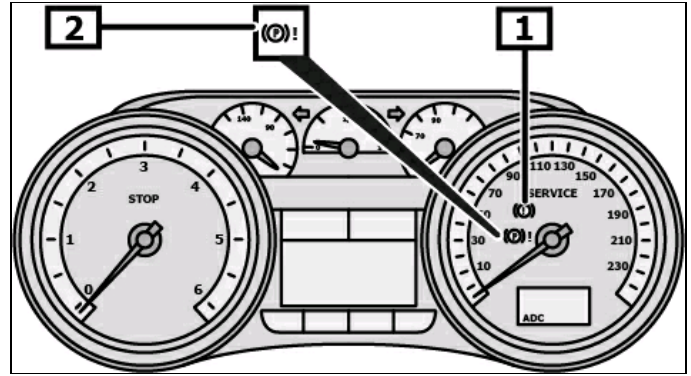
Vegye figyelembe az EOBD-csatlakozások beszerelési helyzetét.

Csatlakoztassa a diagnosztikai készüléket a diagnosztikai csatlakozásra.

A diagnosztikai berendezés utasításait követni.

A hibamemóriát lekérdezni, szükség szerint hibát törölni.

2 ábra



1 Ellenőrzőlámpa

2 Ellenőrzőlámpa

Rögzítőfék vészkioldás

Járművek fedélzeti szerszámkészlet

Biztosítsa az alátétékes járműveket elgurulás ellen.

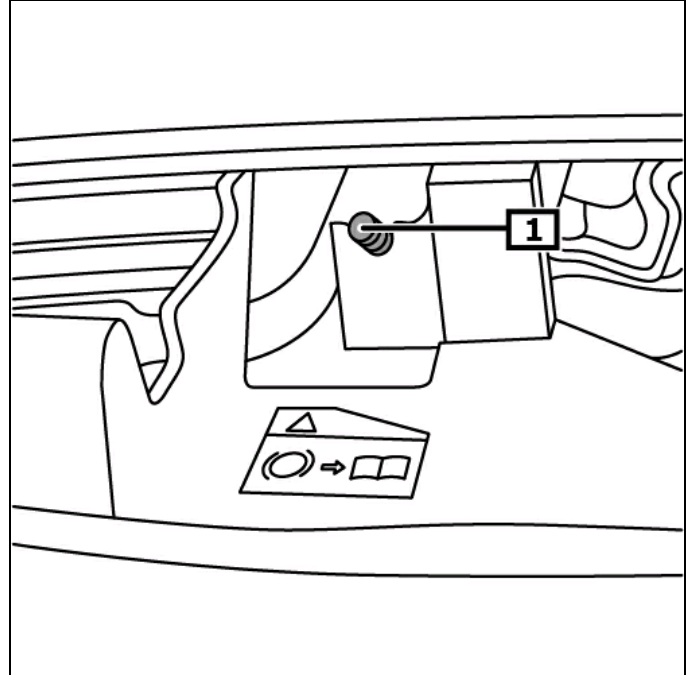
A hátsóülést felhajtani.

A szőnyeget felhajtani.

Vegye le a műanyag kupako(ka)t. **(1)**

(lásd az ábrát 3)

3 ábra



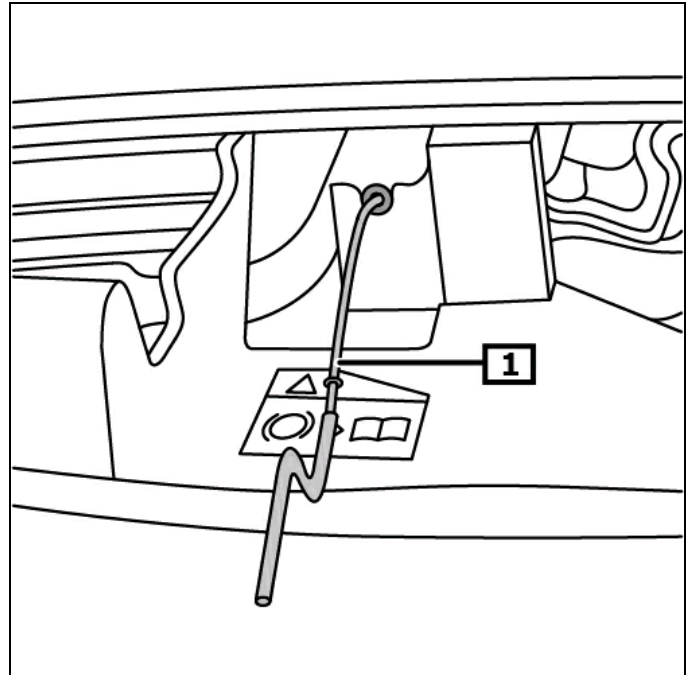
1 műanyag sapka

A szerszámot az óramutató járásával megegyező irányban

ütközésig elforgatni. **(1)**

(lásd az ábrát 4)

4 ábra



1 Fedélzeti szerszámkészlet

Rögzítőfék vészkioldás

Járművek fedélzeti szerszámkészlet nélkül

Biztosítsa, hogy ne guruljon el a jármű.

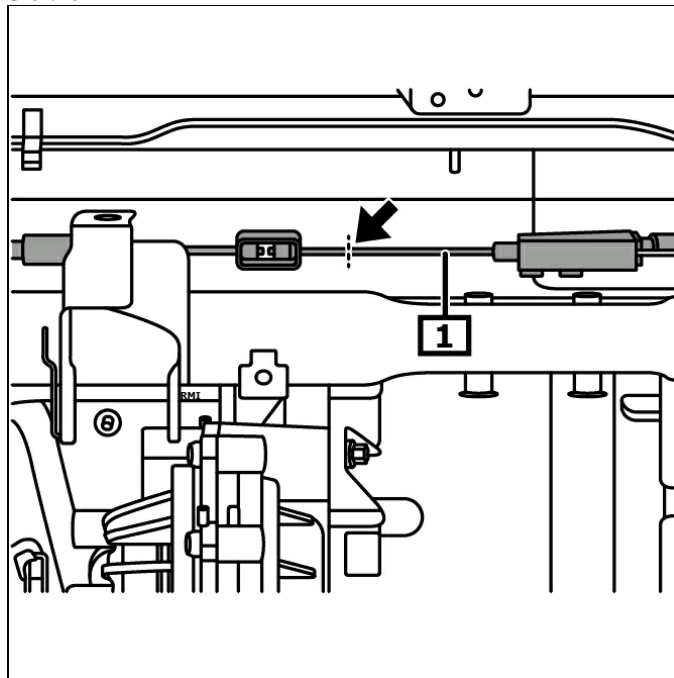
Járművet megemeli.

A rögzítőfék huzalát a megfelelő szerszámmal átvágni. **(1)**

(nyíl)

(lásd az ábrát 5)

5 ábra



1 Rögzítőfék-huzal