



PEUGEOT 508 (8D_), 508 SW (8E_, 8U_) 2.0 HDi Hybrid4



AVERTISSEMENT

Risque pour la santé !

L'inhalation des poussière de freinage peut entraîner des lésions graves des organes respiratoires !

Ne pas nettoyer les composants des freins avec l'air comprimé.

Utiliser un nettoyeur de freins.

INSTRUCTION

Débrancher la batterie avant les travaux sur l'installation de freinage.

Les illustrations de la présente instruction de montage sont des exemples et permettent simplement une meilleure compréhension.

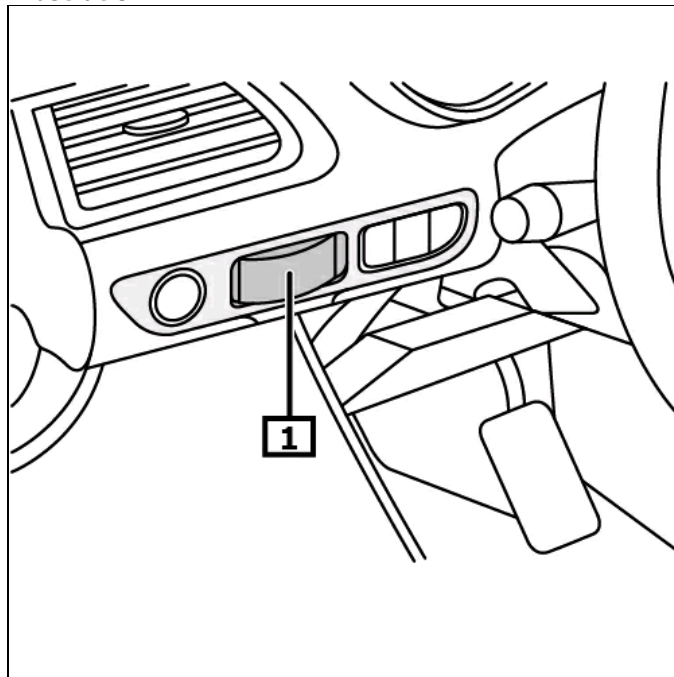
Consignes générales

Le commutateur du frein de stationnement se trouve dans le

tableau de bord. **(1)**

(voir illustration 1)

Illustration 1



1 Commutateur - Frein à main

Affichage/commande

Mode automatique

Après coupure du moteur, véhicule arrêté, le frein de stationnement est actionné automatiquement.
Le frein de stationnement se desserre automatiquement dès que le véhicule se déplace en 1ère ou en marche arrière.

Actionner le frein de stationnement

Retirer le commutateur du frein de stationnement.

Desserrer le frein de stationnement

Tirer sur le commutateur du frein à main et actionner simultanément la pédale d'accélérateur ou de frein.

Le voyant indique le mode automatique désactivé. **(2)**
(voir illustration 2)

Pour obtenir d'autres détails et informations, veuillez-vous référer au mode d'emploi !

Débrancher la batterie avant les travaux sur l'installation de freinage.

Desserrer le frein de stationnement

Débrancher la batterie.

Après des travaux de réparation

Effectuer les réglages de base à l'aide de l'appareil de diagnostic approprié.

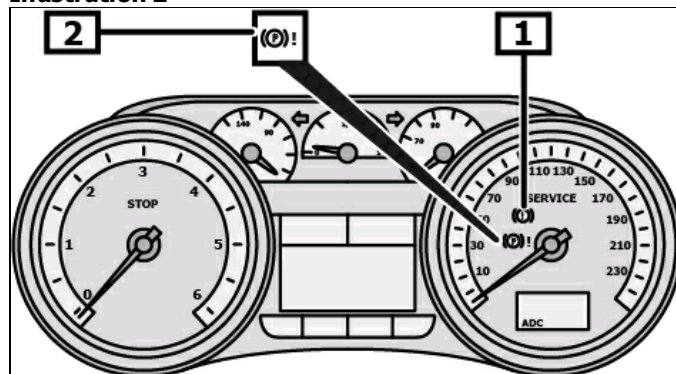
Tenir compte de la position de montage de la liaison EOBD.

Brancher l'appareil de diagnostic à la prise de diagnostic.

Suivre les instructions du banc de diagnostic.

Interroger la mémoire défaut, effacer l'erreur si nécessaire.

Illustration 2



1 Voyant

2 Voyant

Déverrouillage de secours du frein à main

Véhicules avec outil de bord

Placer des cales d'immobilisation sous le véhicule.

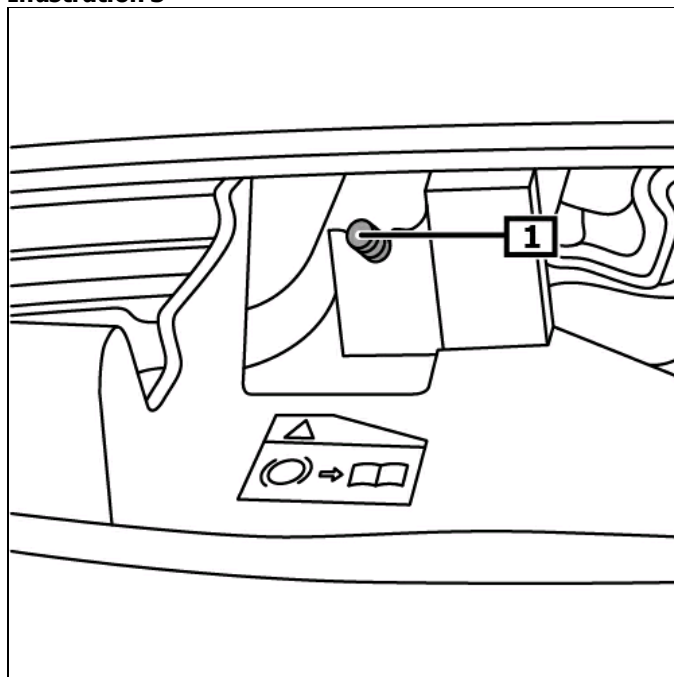
Rabattre la banquette arrière.

Rabattre la moquette.

Enlever le(s) cache(s) en plastique. **(1)**

(voir illustration 3)

Illustration 3

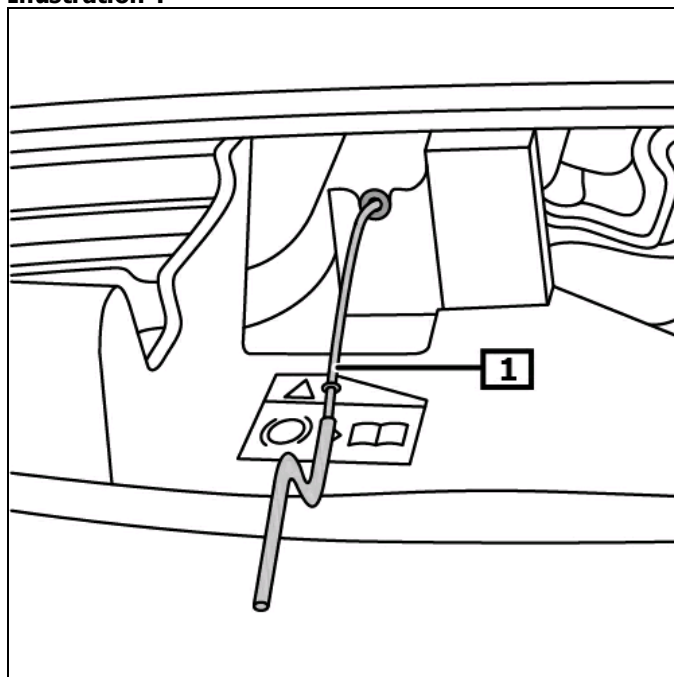


1 Capuchon(s) plastique(s)

Pivoter l'outil dans le sens horaire jusqu'en butée. **(1)**

(voir illustration 4)

Illustration 4



1 Outils de bord

Déverrouillage de secours du frein à main

Véhicules sans outil de bord

Sécuriser le véhicule contre tout déplacement.

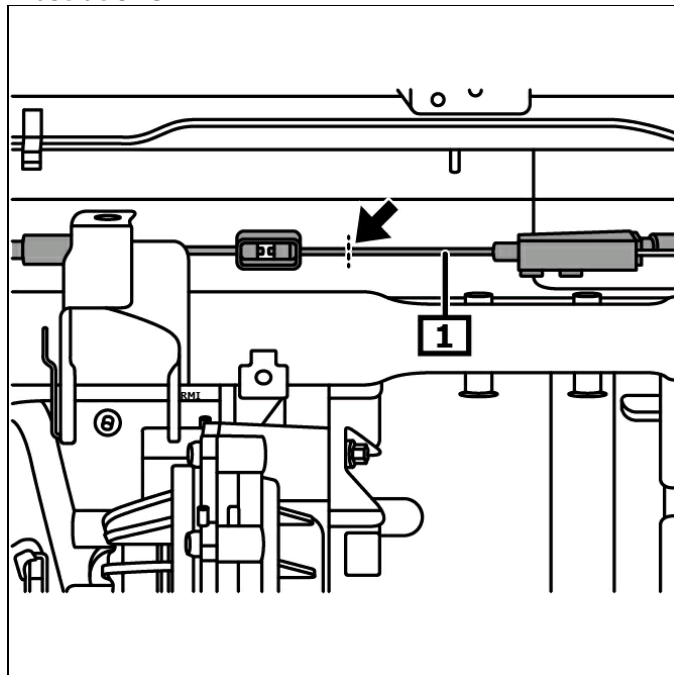
Soulever le véhicule.

Couper le câble du frein de stationnement avec un outil adapté.

(1) (flèche)

(voir illustration 5)

Illustration 5



1 Tirefort - frein à main