



PEUGEOT 508 (8D\_), 508 SW (8E\_, 8U\_) 2.0 HDi Hybrid4



### **WARNUNG**

**Gesundheitsgefahr!**

**Das Einatmen von Bremsenstaub kann zu schweren Schäden der Atmungsorgane führen!**

**Bauteile der Bremse nicht mit Druckluft säubern.**

**Bremsenreiniger verwenden.**

### **HINWEIS**

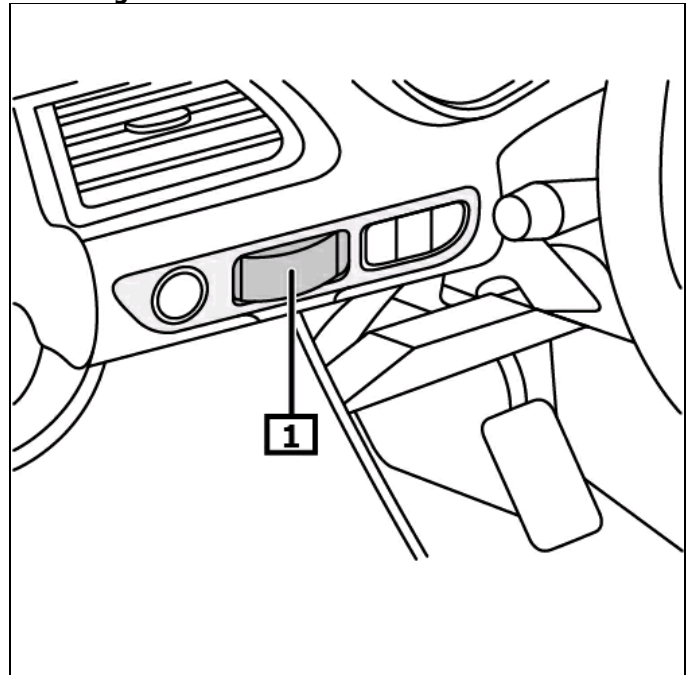
**Vor Arbeiten an der Bremsanlage die Batterie abklemmen.**

**Die Abbildungen dieser Montageanweisung sind beispielhaft und dienen lediglich zum besseren Verständnis.**

### **Allgemeine Hinweise**

Der Schalter für Feststellbremse befindet sich im Armaturenbrett. **(1)**  
**(siehe Abbildung 1)**

**Abbildung 1**



**1 Schalter für Feststellbremse**

## Anzeige/Bedienung

### Automatikmodus

Nach Ausschalten des Motors, bei stehendem Fahrzeug, wird die Feststellbremse automatisch betätigt. Sobald das Fahrzeug im 1. Gang oder im Rückwärtsgang bewegt wird, löst sich die Feststellbremse automatisch.

### Feststellbremse betätigen

Schalter für Feststellbremse ziehen.

### Feststellbremse lösen

Schalter für Feststellbremse ziehen und gleichzeitig das Fahrpedal oder das Bremspedal betätigen.

Die Kontrollleuchte zeigt den deaktivierten Automatikmodus an.

(2)  
(siehe Abbildung 2)

**Weitere Details und Informationen sind in der Betriebsanleitung nachzulesen!**

**Vor Arbeiten an der Bremsanlage die Batterie abklemmen.**

Feststellbremse lösen.

**Batterie abklemmen.**

### Nach Reparaturarbeiten

Grundeinstellungen mit geeignetem Diagnosegerät vornehmen.

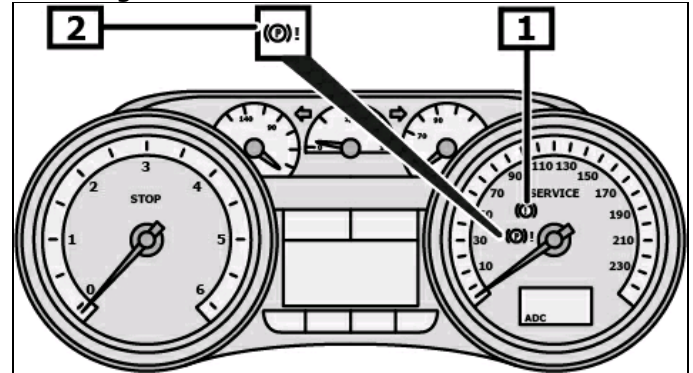
**Einbaulage des EOBD-Anschlusses beachten.**

Diagnosegerät am Diagnoseanschluss anschließen.

**Den Anweisungen des Diagnosegerätes folgen.**

Fehlerspeicher abfragen, ggf. Fehler löschen.

Abbildung 2



1 Kontrollleuchte

2 Kontrollleuchte

## **Notentriegelung - Feststellbremse**

### **Fahrzeuge mit Bordwerkzeug**

Fahrzeug mit Unterlegkeilen gegen Wegrollen sichern.

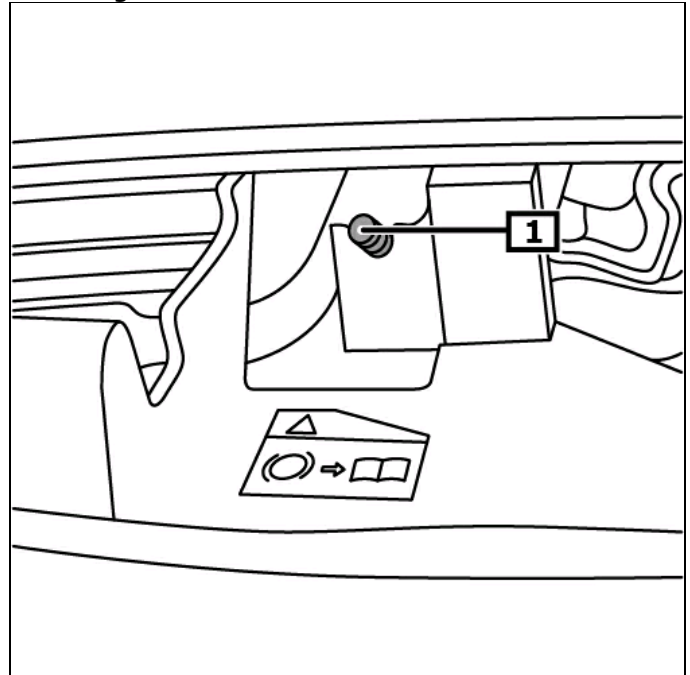
Rücksitzbank umklappen.

Teppich hochklappen.

Plastikkappe(n) entfernen. **(1)**

**(siehe Abbildung 3)**

**Abbildung 3**

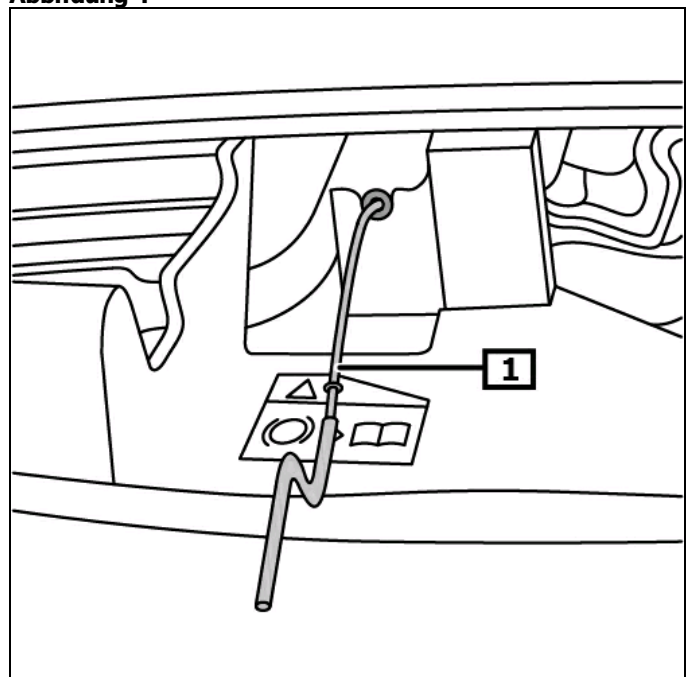


**1 Plastikabdeckung(n)**

Werkzeug im Uhrzeigersinn bis zum Anschlag drehen. **(1)**

**(siehe Abbildung 4)**

**Abbildung 4**



**1 Bordwerkzeug**

## **Notentriegelung - Feststellbremse**

### **Fahrzeuge ohne Bordwerkzeug**

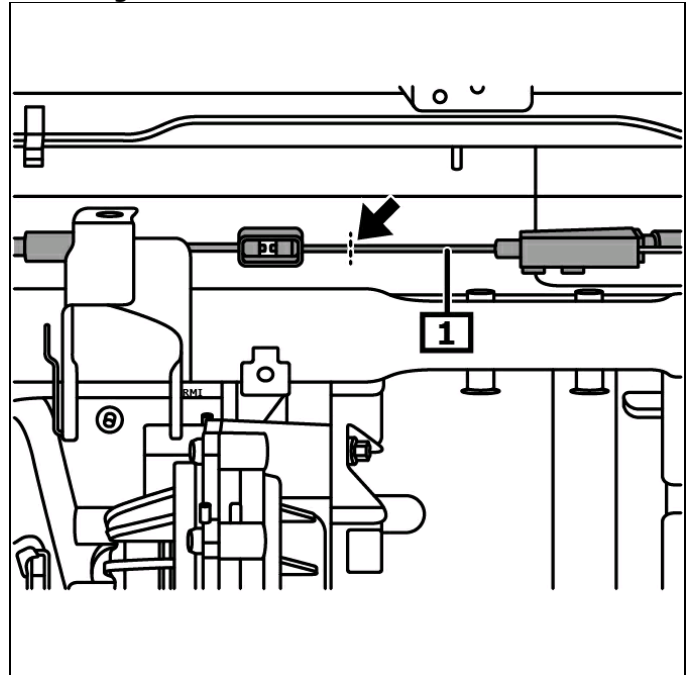
Fahrzeug gegen Wegrollen sichern.

Fahrzeug anheben.

Seilzug für Feststellbremse mit geeignetem Werkzeug durchtrennen. **(1) (Pfeil)**

**(siehe Abbildung 5)**

**Abbildung 5**



**1 Seilzug - Feststellbremse**