



PEUGEOT 508 (8D_), 508 SW (8E_, 8U_)



AVISO

Perigo para a saúde!

A inalação de pó dos travões pode provocar danos graves no sistema respiratório!

Não limpar os componentes dos travões com ar comprimido.

Utilizar produto de limpeza para travões.

AVISO

Antes dos trabalhos no sistema de travagem, tem de desapertar a bateria.

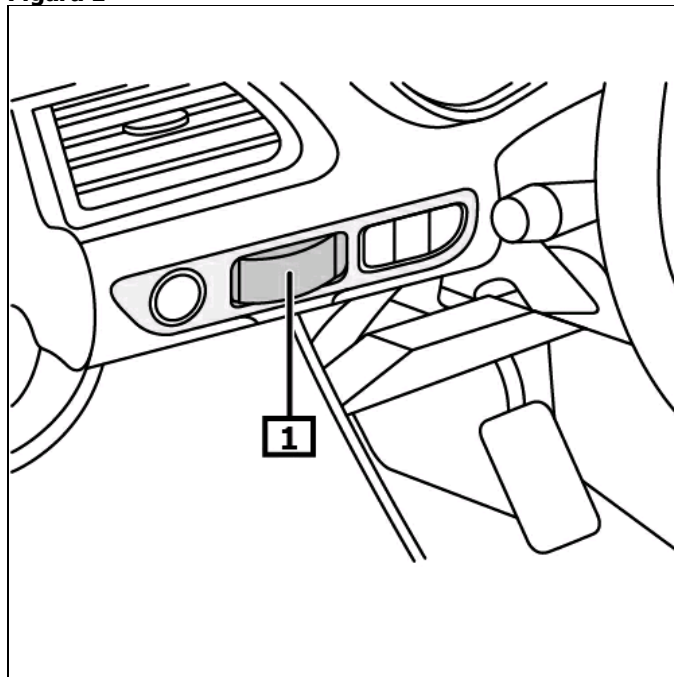
As imagens destas instruções de montagem são apenas exemplos e servem somente para melhor compreensão.

Avisos gerais

O interruptor para o travão de estacionamento encontra-se no painel de instrumentos. **(1)**

(veja a figura 1)

Figura 1



1 Chave – travão fixador

Ecrã/comando

Modo automático

Depois de desligar o motor, com o veículo parado, o travão de estacionamento é automaticamente acionado.

O travão de estacionamento aciona automaticamente, assim que o veículo é colocado a andar na 1ª velocidade ou em marcha-atrás.

Acionar o travão de estacionamento

Puxar o interruptor para o travão de estacionamento.

Soltar o travão de estacionamento

Puxar o interruptor do travão de estacionamento e acionar simultaneamente o pedal do acelerador ou o pedal do travão.
A lâmpada de controlo mostra o modo automático desativado.

(2)

(veja a figura 2)

Outros pormenores e informações encontram-se no manual de instruções de funcionamento!

Antes dos trabalhos no sistema de travagem, tem de desapertar a bateria.

Soltar o travão manual

Separar a bateria por pressão.

Após serviços de reparo

Fazer ajuste básico com o aparelho de diagnóstico apropriado.

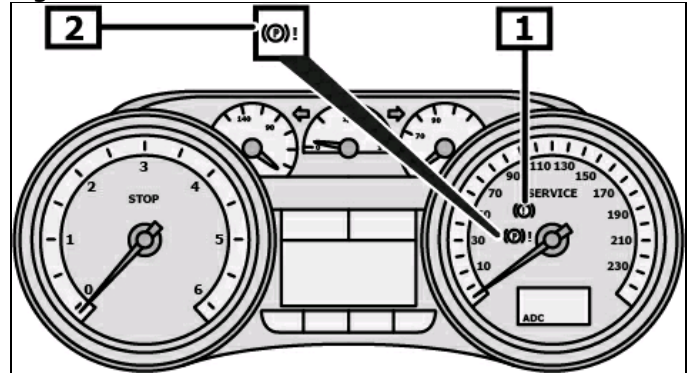
Respeitar a posição de montagem da conexão EOBD.

Ligar o aparelho de diagnóstico na sua respectiva tomada.

Seguir as instruções do aparelho de diagnóstico.

Consultar a memória de erros e, se for necessário, apagar os erros.

Figura 2



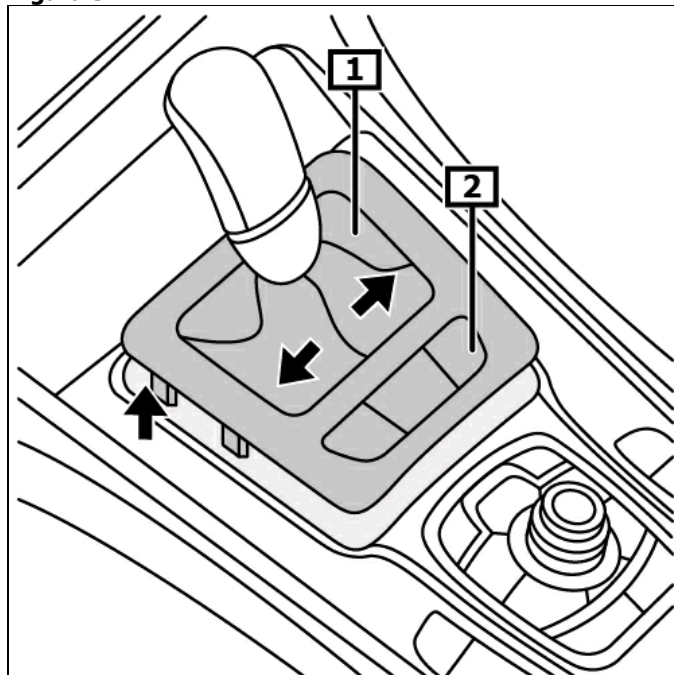
1 Lâmpada de controlo

2 Lâmpada de controlo

Desbloqueio de emergência - travão de estacionamento

Cobertura(s) – desarmar a alavanca de mudança cuidadosamente e passar sobre o punho de mudança. **(1)**
Separar o conector. **(2)**
(veja a figura 3)

Figura 3

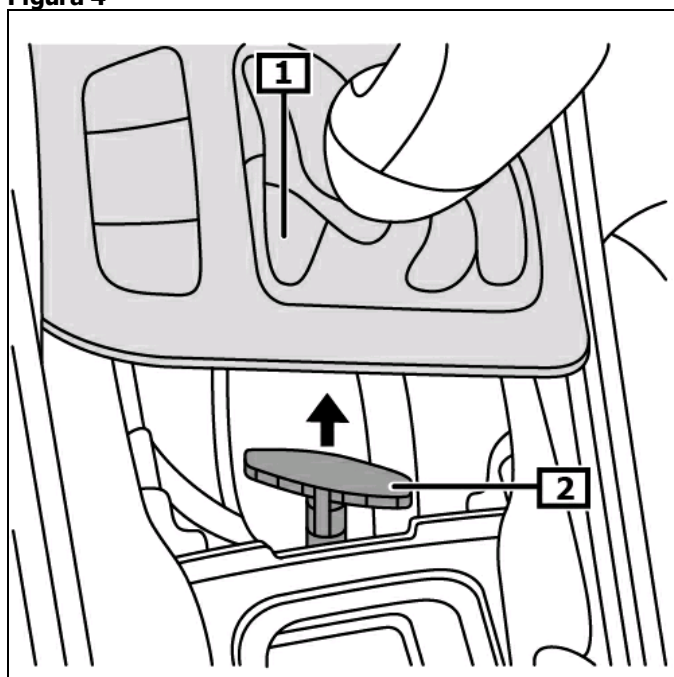


1 Cobertura

2 Conector

Accionar o desbloqueio. **(Seta)**
(veja a figura 4)

Figura 4



1 Cobertura

2 Desbloqueio