



WAARSCHUWING

Gevaar voor de gezondheid!

Het inademen van remstof kan leiden tot ernstige schade aan de ademhalingsorganen!

Onderdelen van het remsysteem niet met perslucht reinigen.

Remmenreiniger gebruiken.

OPMERKING

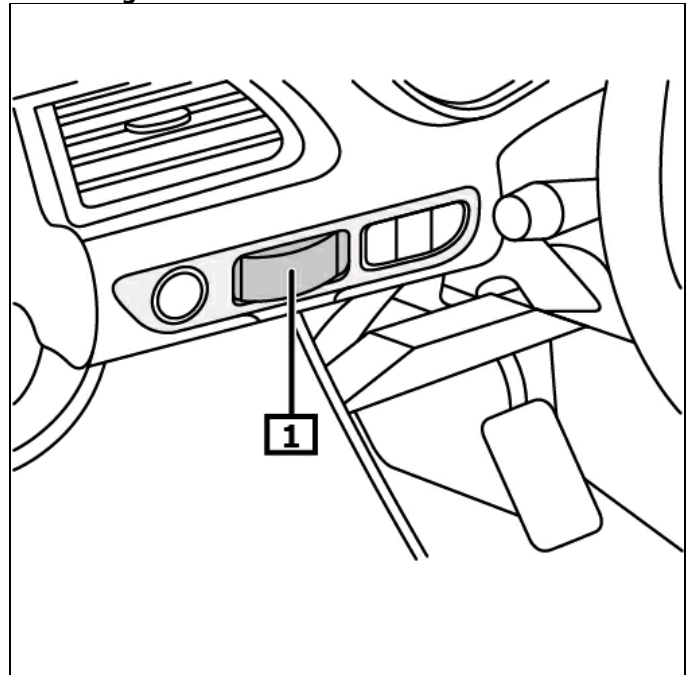
Voor werkzaamheden aan het remsysteem de accupool losnemen.

De afbeeldingen van deze montagehandleiding dienen als voorbeeld en zijn alleen ter verduidelijking.

Algemene aanwijzingen

De parkeerremschakelaar bevindt zich in het dashboard. **(1)**
(zie afbeelding 1)

afbeelding 1



1 Parkeerremschakelaar

weergave/bediening

Automaatmode

Na het uitschakelen van de motor, bij stilstaand voertuig, wordt de parkeerrem automatisch ingeschakeld.
De parkeerrem wordt automatisch losgelaten, zodra het voertuig in de 1e versnelling of in de achteruitversnelling bewogen wordt.

Parkeerrem bedienen

Parkeerremschakelaar uittrekken.

Parkeerrem lossen

Aan parkeerremschakelaar trekken en tegelijkertijd het gaspedaal of rempedaal intrappen.

Het controlelampje geeft de gedeactiveerde automatische modus weer. **(2)**

(zie afbeelding 2)

Verdere details en informatie kunnen in de gebruikershandleiding worden nagelezen!

Voor werkzaamheden aan het remsysteem de accupool losnemen.

Parkeerrem lossen.

Accupool losnemen.

Na reparatiewerkzaamheden

Basisinstellingen met geschikt diagnoseapparaat uitvoeren.

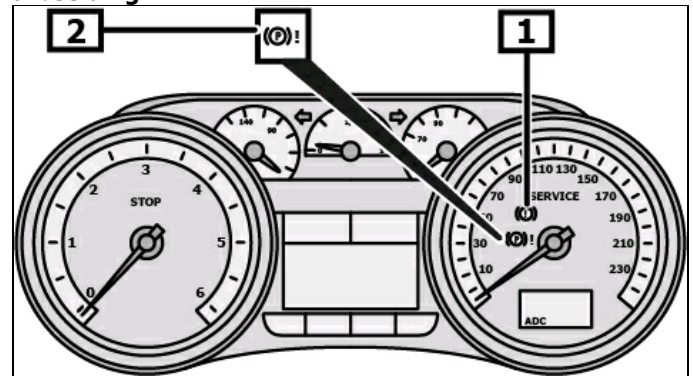
Controleer plaats van de EOBD-aansluiting.

Diagnosetester op de diagnoseaansluiting aansluiten.

De aanwijzingen op het diagnoseapparaat opvolgen.

Foutcodegeheugen uitlezen, evt. fouten wissen.

afbeelding 2



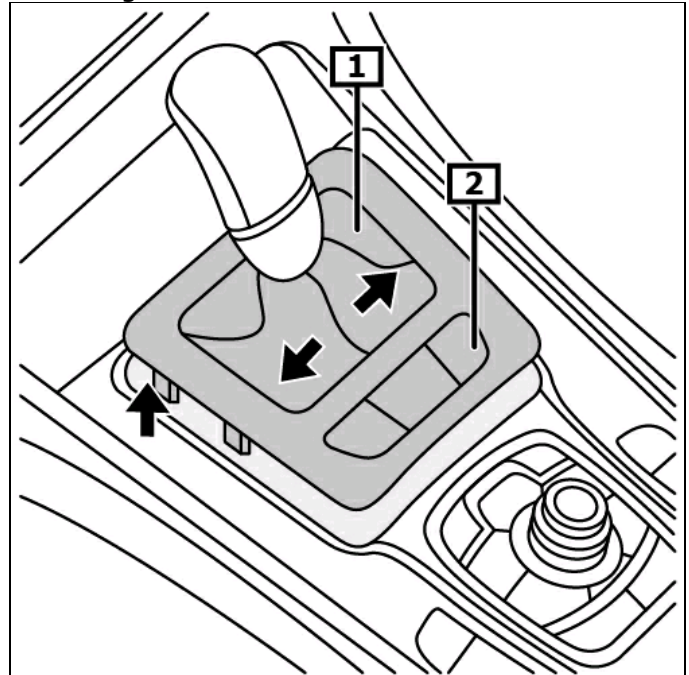
1 Controlelampje

2 Controlelampje

Noodontgrendeling parkeerrem

Afdekking(en) schakelhendel voorzichtig afwrikken en over schakelknop schuiven. **(1)**
Stekker losnemen. **(2)**
(zie afbeelding 3)

afbeelding 3

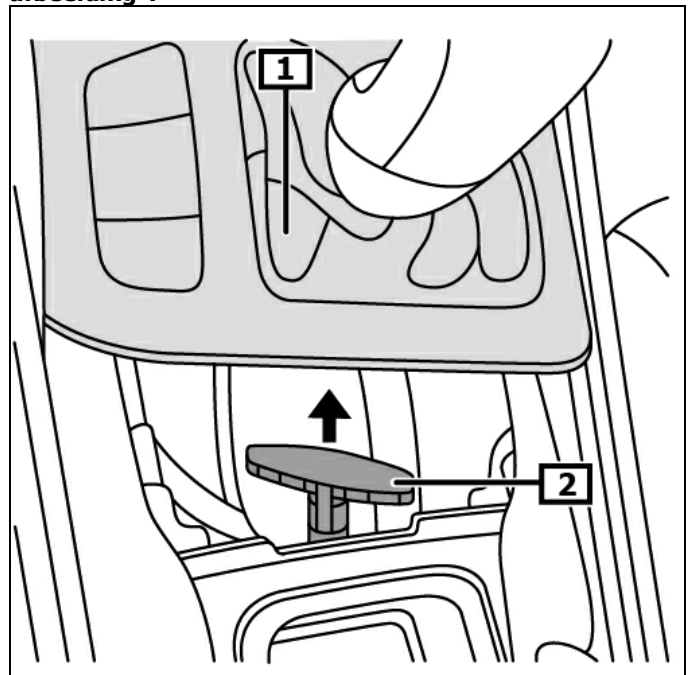


1 afdekking

2 stekker

Ontgrendeling bedienen. **(pijl)**
(zie afbeelding 4)

afbeelding 4



1 afdekking

2 Ontgrendeling