



PEUGEOT 508 (8D\_), 508 SW (8E\_, 8U\_)



### **VÝSTRAHA**

**Ohrožení zdraví!**

**Vdechování prachu z brzdy může vést k těžkému poškození dýchacích orgánů!**

**Nečistěte konstrukční díly brzdy stlačeným vzduchem.**

**Použijte čistič brzd.**

### **POKYN**

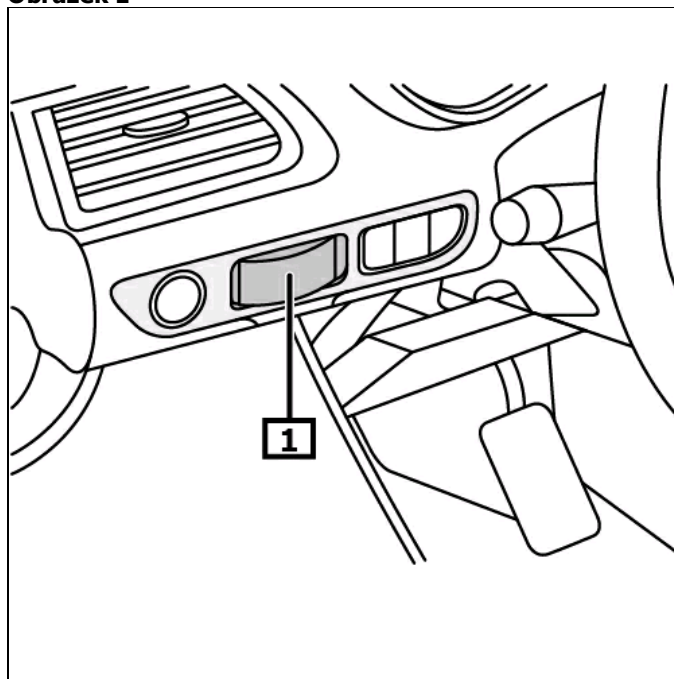
**Před zahájením prací na brzdovém ústrojí odpojte autobaterii.**

**Obrázky tohoto montážního návodu jsou příkladné a slouží pouze k lepšímu pochopení.**

### **Obecné pokyny**

Spínač pro parkovací brzdu se nachází v palubní desce. **(1)**  
**(viz obrázek 1)**

**Obrázek 1**



**1 Spínač parkovací brzdy**

## Ukazatel / ovládání

### Automatický režim

Po vypnutí motoru, při odstavení vozidle se parkovací brzda automaticky zaktivuje.

Parkovací brzda se automaticky deaktivuje, pokud se řazení vozidla přepne na 1. nebo zpětnou rychlost.

### Aktivujte parkovací brzdu

Zatáhněte za spínač pro parkovací brzdu.

### Uvolněte parkovací brzdu

Zatáhněte za spínač pro parkovací brzdu a současně sešlápněte plynový nebo brzdový pedál.

Kontrolka zobrazuje deaktivovaný režim automaticky. **(2)**  
**(viz obrázek 2)**

**Další detaily a informace jsou k nalezení v návodu k obsluze!**

**Před zahájením prací na brzdovém ústrojí odpojte autobaterii.**

Povolit parkovací brzdu

**Odpojit baterii.**

### Po opravách

Provést základní nastavení vhodným diagnostickým zařízením.

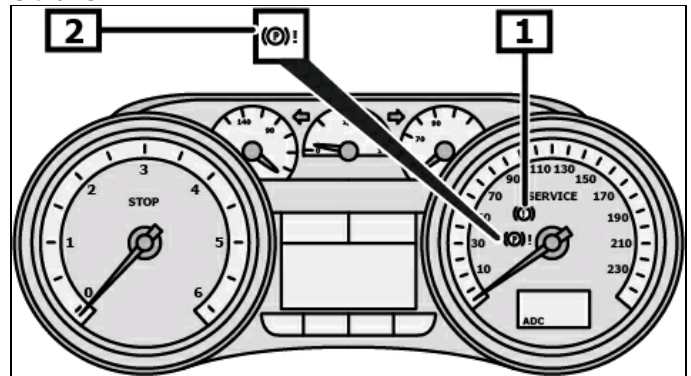
**Dodržujte montážní polohu přípojky EOBD.**

Diagnostické zařízení připojit k diagnostické zásuvce.

**Postupovat podle pokynů diagnostického přístroje.**

Zadejte dotaz na paměť poruch, popř. smažte chybu.

Obrázek 2



1 Kontrolka

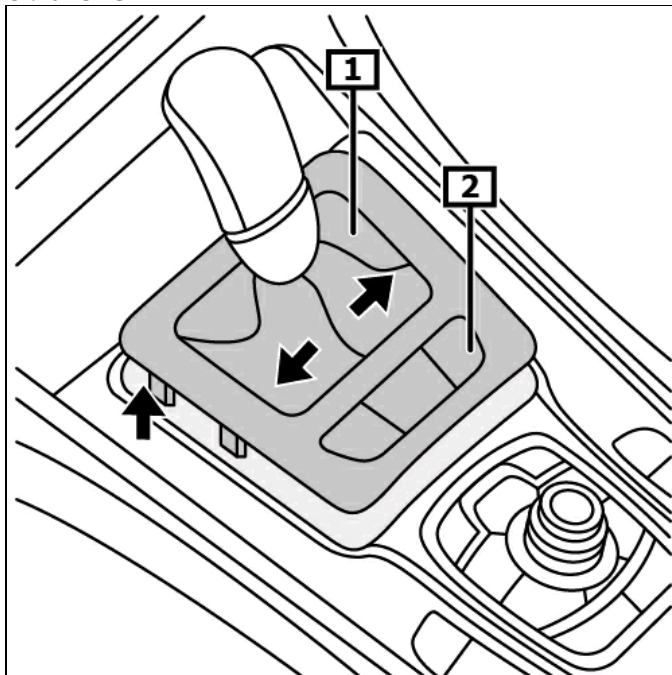
2 Kontrolka

## **Nouzové odblokování parkovací brzdy.**

Opatrně zvednout kryt(y) řadicí páky a překlopit je přes řadicí páku. **(1)**

Rozpojit konektor. **(2)**  
**(viz obrázek 3)**

**Obrázek 3**

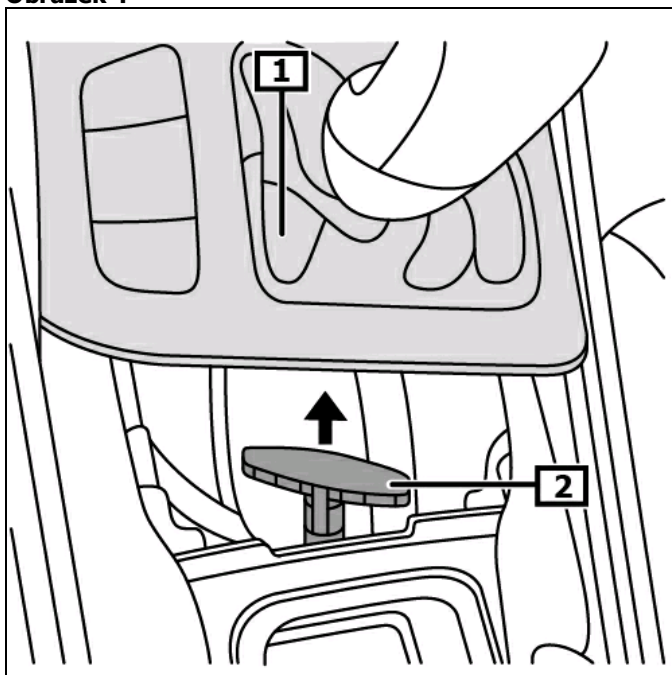


**1 Kryt**

**2 konektor**

Aktivovat odblokování. **(Šipka )**  
**(viz obrázek 4)**

**Obrázek 4**



**1 Kryt**

**2 Odblokování**