



标致 508 (8D\_), 508 SW (8E\_, 8U\_)



### 警示

可能损害健康！

吸入制动器的粉尘可能造成呼吸系统的严重伤害！

不要用压缩空气清理制动器的零部件。

使用制动器清洗器。

### 说明

对制动装置进行操作前，夹紧电瓶。

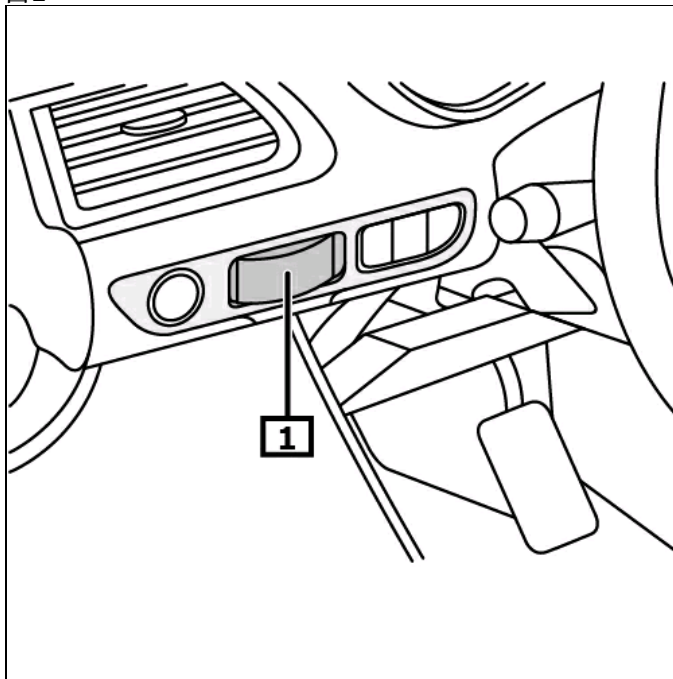
安装提示中的图片只是举例，以便更好地理解。

### 一般须知

驻车制动开关位于仪表板上。(1)

(参见图 1)

图 1



1 驻车制动器的开关

## 指示器/控制装置

### 自动模式

关闭发动机后, 若汽车静止不动, 则驻车制动器会被自动操控。  
一旦汽车以1档或倒挡运行, 驻车制动器便会自动松开。

### 操作驻车制动

拉驻车制动开关。

### 松开驻车制动

拉住驻车制动开关, 同时操作油门踏板或制动踏板。

控制灯显示无效的自动模块。(2)

(参见图 2)

其它详细信息参见使用说明书

对制动装置进行操作前, 夹紧电瓶。

松开停车制动。

断开电池连接。

### 维修工作后

用合适的诊断仪器进行预调节。

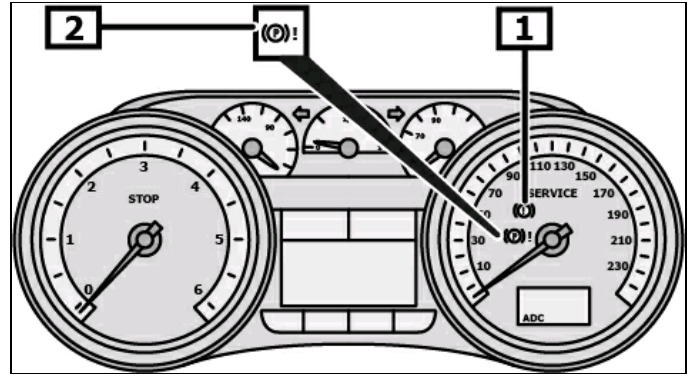
检查接口的EOBD安装位置。

把诊断仪连接到诊断接口处。

遵循诊断仪的使用说明。

询问故障存储器, 必要时删除故障。

图2



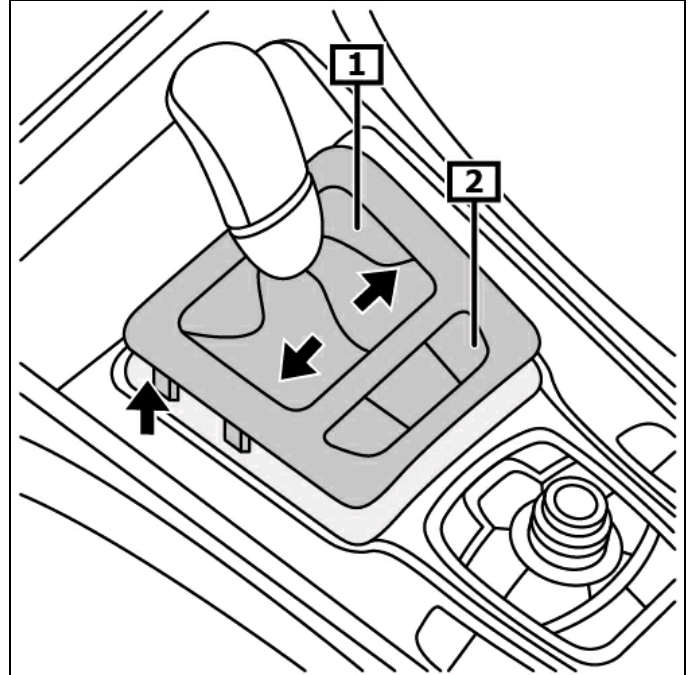
1 控制灯

2 控制灯

## 紧急去联锁装置—驻车制动器

小心提起变速杆盖罩, 转动开关旋钮。(1)  
拔下插头。(2)  
(参见图 3)

图3

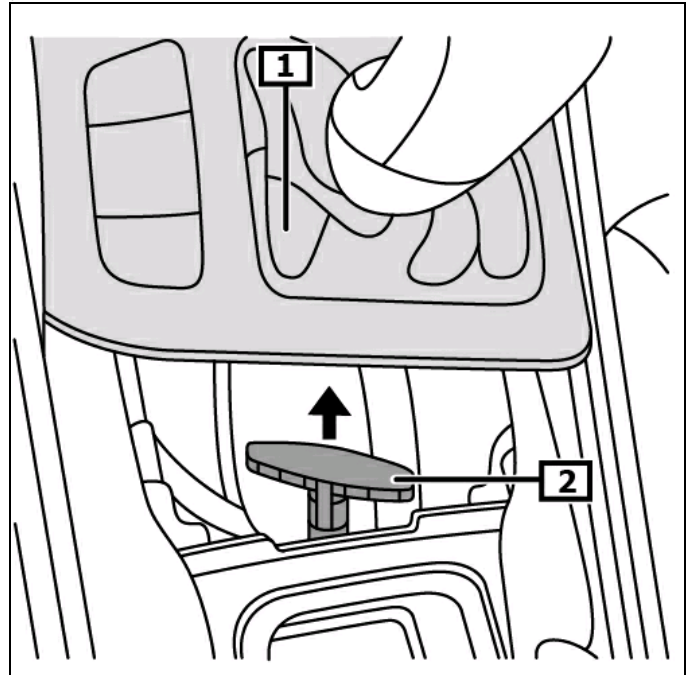


1 防护罩

2 插头

按下解锁机构。(箭头)  
(参见图 4)

图4



1 防护罩

2 解除自锁