



PT

PEUGEOT 5008 (0A\_, 0E\_)



### **AVISO**

**Perigo para a saúde!**

**A inalação de pó dos travões pode provocar danos graves no sistema respiratório!**

**Não limpar os componentes dos travões com ar comprimido.**

**Utilizar produto de limpeza para travões.**

### **AVISO**

**Antes dos trabalhos no sistema de travagem, tem de despertar a bateria.**

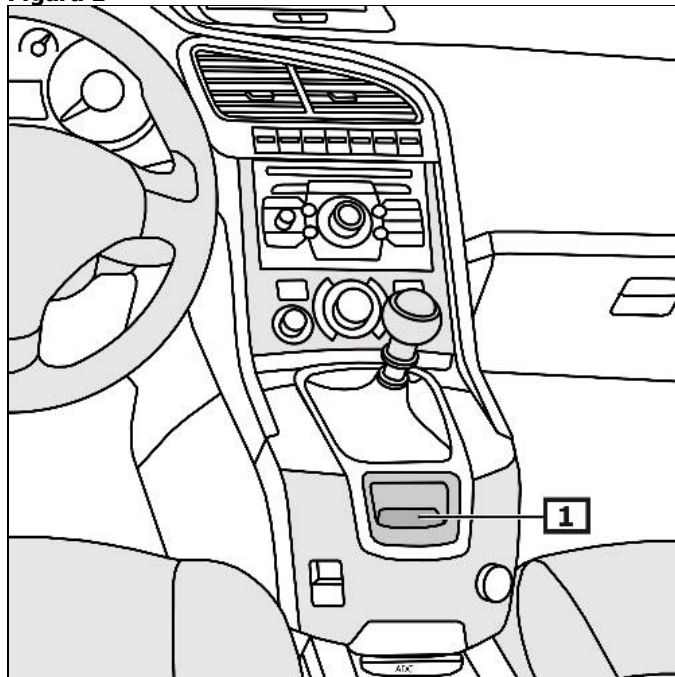
**As imagens destas instruções de montagem são apenas exemplos e servem somente para melhor compreensão.**

### **Avisos gerais**

A unidade de controlo com o servomotor do travão de estacionamento encontra-se por baixo do assento dianteiro esquerdo.

O interruptor do travão de estacionamento encontra-se na consola central. **(1)**  
**(veja a figura 1)**

**Figura 1**



**1 Chave – travão fixador**

## Ecrã/comando

### Modo automático

Depois de desligar o motor, com o veículo parado, o travão de estacionamento é automaticamente acionado.

O travão de estacionamento aciona automaticamente, assim que o veículo é colocado a andar na 1ª velocidade ou em marcha-atrás.

### Acionar o travão de estacionamento

*Puxar o interruptor para o travão de estacionamento.*

### Soltar o travão de estacionamento

*Puxar o interruptor do travão de estacionamento e acionar simultaneamente o pedal do acelerador ou o pedal do travão.*

A lâmpada avisadora vermelha acende-se em caso de falhas que coloquem em risco a segurança operacional ou a segurança no trânsito. **(2)**

A luz de controlo amarela acende-se caso ocorram falhas que afetem a segurança operacional ou rodoviária. **(3)**

A lâmpada de controlo mostra o modo automático desativado. **(4)**

**(veja a figura 2)**

**Outros pormenores e informações encontram-se no manual de instruções de funcionamento!**

**Antes dos trabalhos no sistema de travagem, tem de despertar a bateria.**

Soltar o travão manual

**Separar a bateria por pressão.**

### Após serviços de reparo

Fazer ajuste básico com o aparelho de diagnóstico apropriado.

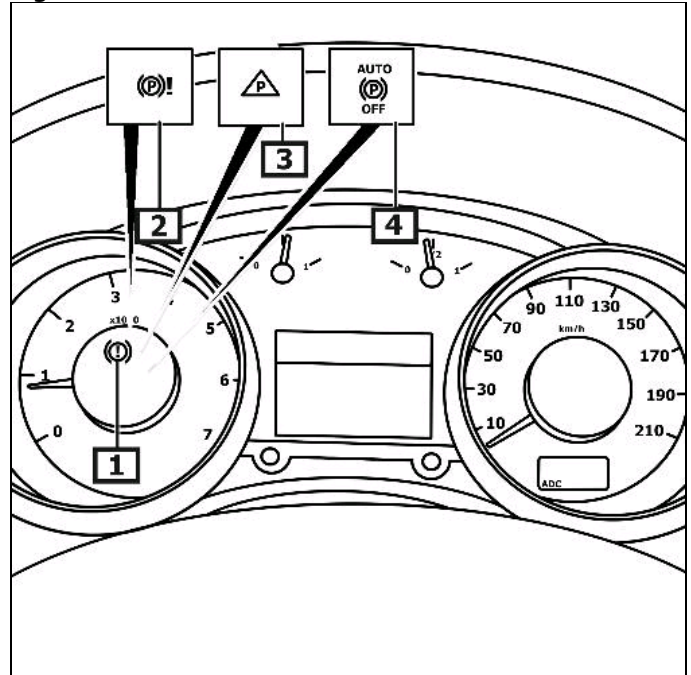
**Respeitar a posição de montagem da conexão EOBD.**

Ligar o aparelho de diagnóstico na sua respectiva tomada.

**Seguir as instruções do aparelho de diagnóstico.**

Consultar a memória de erros e, se for necessário, apagar os erros.

Figura 2



1 Lâmpada de controlo

2 Luminária de falha

3 Luminária de falha

4 Lâmpada de controlo

## **Desbloqueio de emergência - travão de estacionamento**

Utilizar ferramenta de bordo.

Proteger a viatura contra rolamento usando calços.

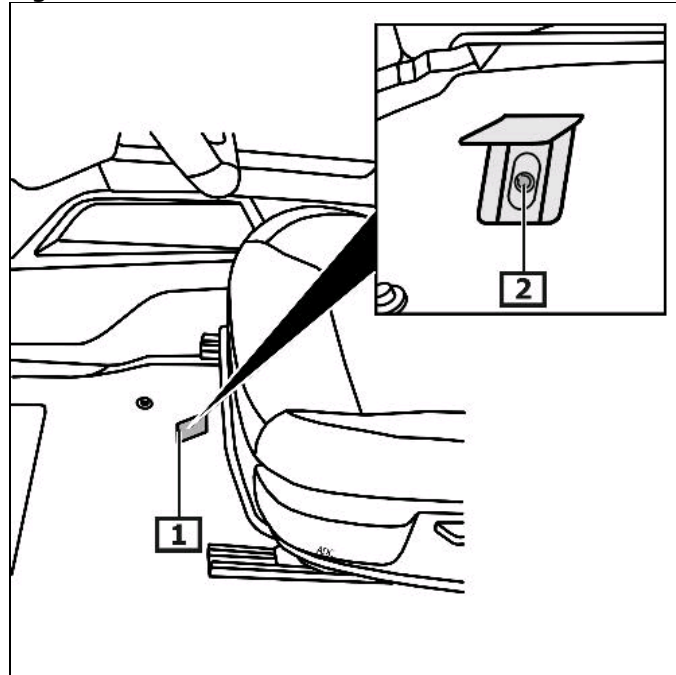
Deslocar o assento do conductor totalmente para trás.

Dobrar o tapete para cima. **(1)**

Remover a(s) capa(s) plástica(s). **(2)**

**(veja a figura 3)**

**Figura 3**



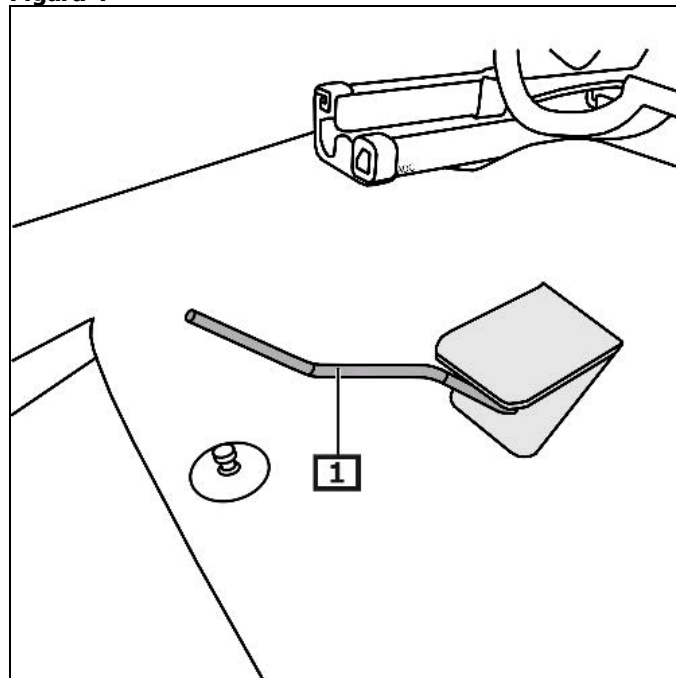
**1 Cobertura**

**2 Capa(s) plástica(s)**

Virar a ferramenta no sentido dos ponteiros do relógio até ao encosto.

**(veja a figura 4)**

**Figura 4**



**1 Utilizar ferramenta de bordo.**