



DE

PEUGEOT 5008 (0A_, 0E_)



WARNUNG

Gesundheitsgefahr!

Das Einatmen von Bremsenstaub kann zu schweren Schäden der Atmungsorgane führen!

Bauteile der Bremse nicht mit Druckluft säubern.

Bremsenreiniger verwenden.

HINWEIS

Vor Arbeiten an der Bremsanlage die Batterie abklemmen.

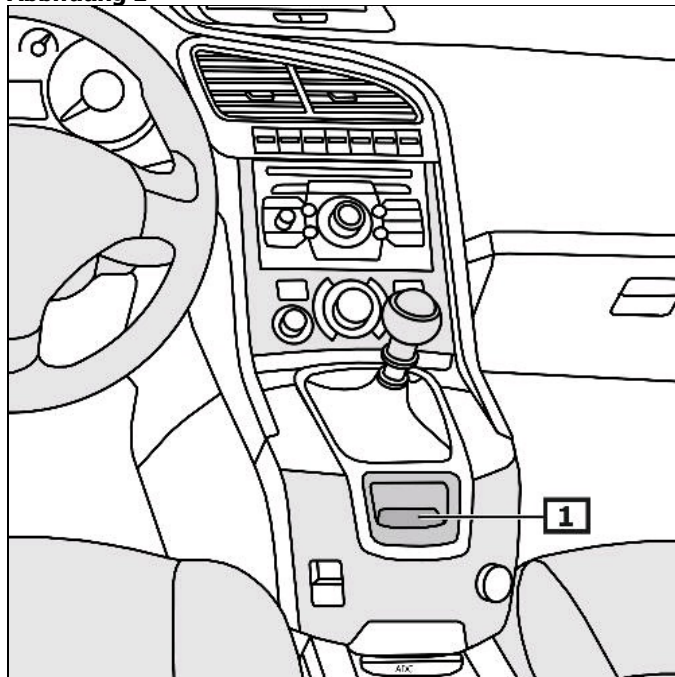
Die Abbildungen dieser Montageanweisung sind beispielhaft und dienen lediglich zum besseren Verständnis.

Allgemeine Hinweise

Das Steuergerät mit dem Stellmotor der Feststellbremse befindet sich unter dem linken Vordersitz.

Der Schalter für Feststellbremse befindet sich in der Mittelkonsole. **(1)**
(siehe Abbildung 1)

Abbildung 1



1 Schalter für Feststellbremse

Anzeige/Bedienung

Automatikmodus

Nach Ausschalten des Motors, bei stehendem Fahrzeug, wird die Feststellbremse automatisch betätigt. Sobald das Fahrzeug im 1. Gang oder im Rückwärtsgang bewegt wird, löst sich die Feststellbremse automatisch.

Feststellbremse betätigen

Schalter für Feststellbremse ziehen.

Feststellbremse lösen

Schalter für Feststellbremse ziehen und gleichzeitig das Fahrpedal oder das Bremspedal betätigen.

Bei Fehlern, die die Betriebs- oder Verkehrssicherheit stark gefährden, leuchtet die rote Warnleuchte auf. **(2)**
Bei Fehlern, die die Betriebs- oder Verkehrssicherheit beeinträchtigen, leuchtet die gelbe Kontrollleuchte auf. **(3)**
Die Kontrollleuchte zeigt den deaktivierten Automatikmodus an. **(4)**
(4)
(siehe Abbildung 2)

Weitere Details und Informationen sind in der Betriebsanleitung nachzulesen!

Vor Arbeiten an der Bremsanlage die Batterie abklemmen.

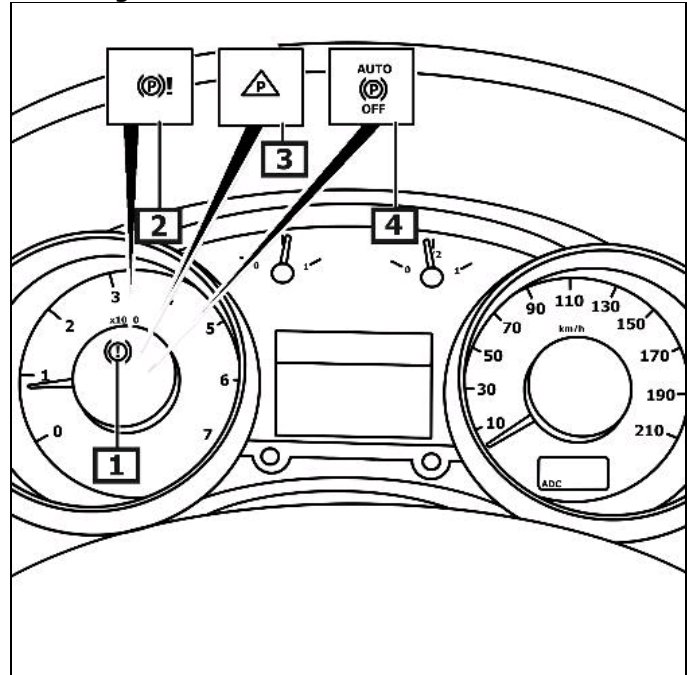
Feststellbremse lösen.
Batterie abklemmen.

Nach Reparaturarbeiten

Grundeinstellungen mit geeignetem Diagnosegerät vornehmen.

Einbau des EOBD-Anschlusses beachten.
Diagnosegerät am Diagnoseanschluss anschließen.
Den Anweisungen des Diagnosegerätes folgen.
Fehlerspeicher abfragen, ggf. Fehler löschen.

Abbildung 2



1 Kontrollleuchte

2 Fehlerleuchte

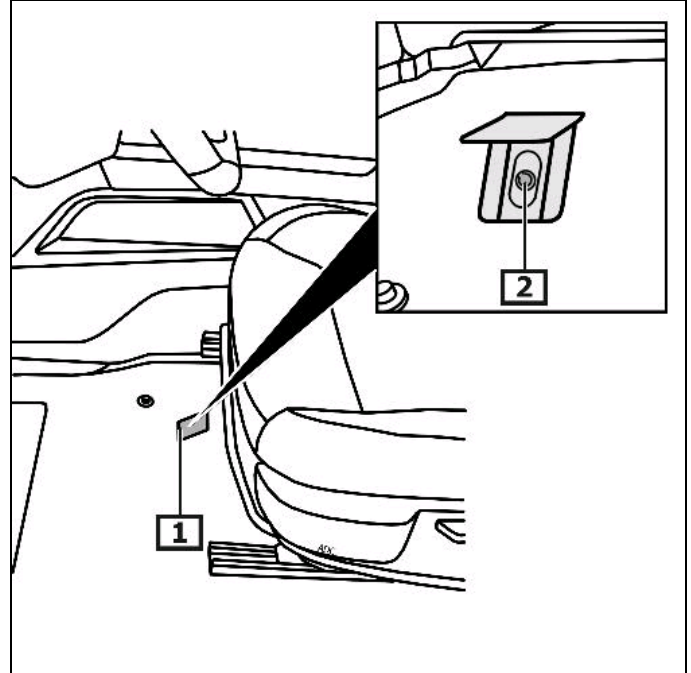
3 Fehlerleuchte

4 Kontrollleuchte

Notentriegelung - Feststellbremse

Bordwerkzeug verwenden.
Fahrzeug mit Unterlegkeilen gegen Wegrollen sichern.
Fahrersitz ganz nach hinten schieben.
Teppich hochklappen. **(1)**
Plastikkappe(n) entfernen. **(2)**
(siehe Abbildung 3)

Abbildung 3

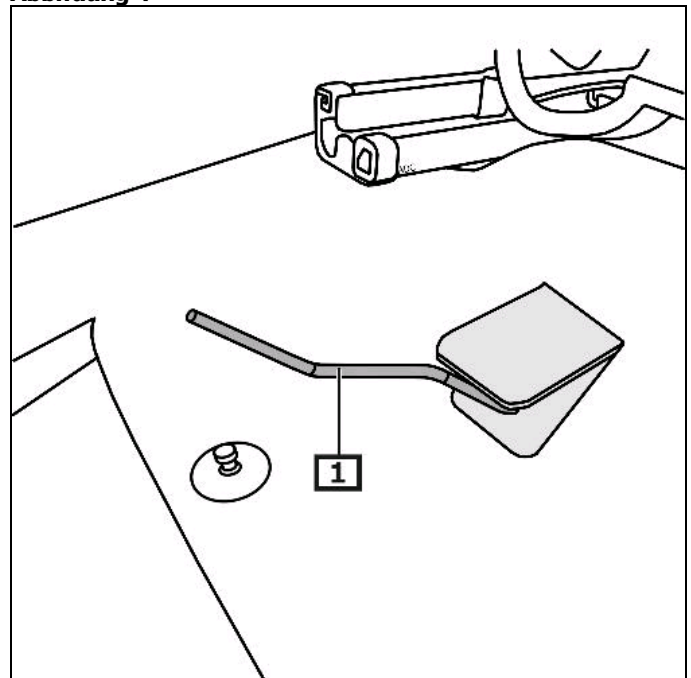


1 Abdeckung

2 Plastikkappe(n)

Werkzeug im Uhrzeigersinn bis zum Anschlag drehen.
(siehe Abbildung 4)

Abbildung 4



1 Bordwerkzeug verwenden.