



标致 5008 (0A\_, 0E\_)



### 警示

可能损害健康！

吸入制动器的粉尘可能造成呼吸系统的严重伤害！

不要用压缩空气清理制动器的零部件。

使用制动器清洗器。

### 说明

对制动装置进行操作前，夹紧电瓶。

安装提示中的图片只是举例，以便更好地理解。

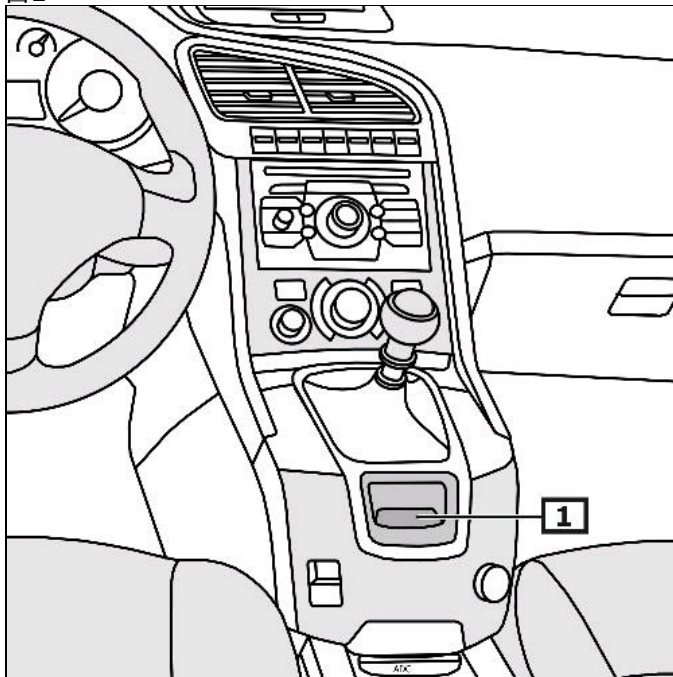
### 一般须知

带有驻车制动器伺服发动机的控制器位于左前排座椅的下方。

驻车制动器开关位于中心控制台中。(1)

(参见图 1)

图 1



1 驻车制动器的开关

## 指示器/控制装置

### 自动模式

关闭发动机后，若汽车静止不动，则驻车制动器会被自动操控。  
一旦汽车以1档或倒挡运行，驻车制动器便会自动松开。

### 操作驻车制动

拉驻车制动开关。

### 松开驻车制动

拉住驻车制动开关，同时操作油门踏板或制动踏板。

在出现操作或交通安全故障时，红色警示灯亮起。(2)

当出现会影响到操作安全或交通安全的故障时，黄色控制灯亮起。

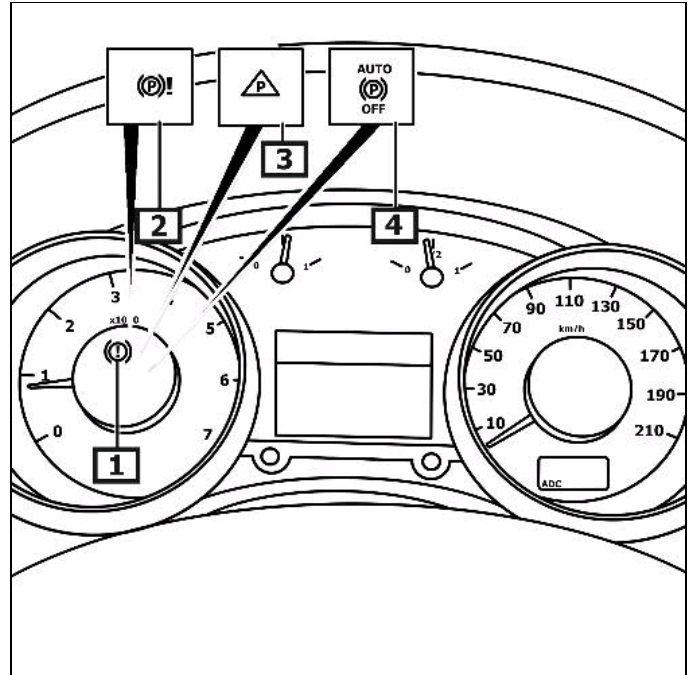
(3)

控制灯显示无效的自动模块。(4)

(参见图 2)

其它详细信息参见使用说明书

图 2



1 控制灯

2 故障指示灯

3 故障指示灯

4 控制灯

对制动装置进行操作前，夹紧电瓶。

松开停车制动。

断开电池连接。

### 维修工作后

用合适的诊断仪器进行预调节。

检查接口的EOBD安装位置。

把诊断仪连接到诊断接口处。

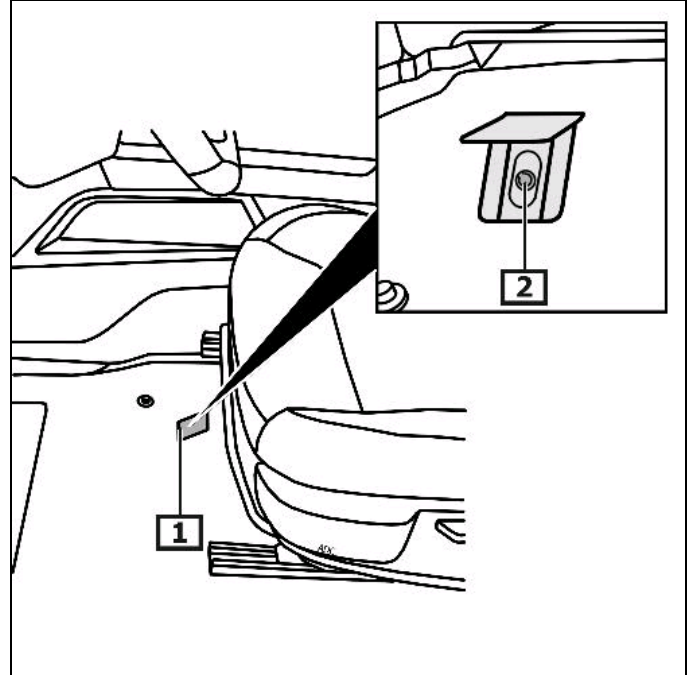
遵循诊断仪的使用说明。

询问故障存储器，必要时删除故障。

## 紧急去联锁装置—驻车制动器

使用随车工具。  
用调整楔防止汽车滚动。  
向后推驾驶员座椅。  
向上翻起地毯。(1)  
拆下塑料罩。(2)  
(参见图 3)

图3

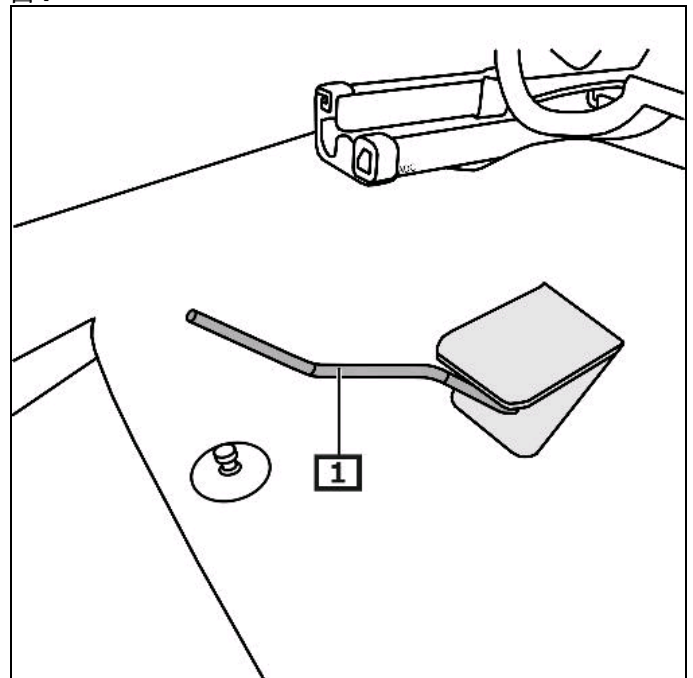


1 防护罩

2 塑料帽

顺时针旋转工具，直至旋至限位块为止。  
(参见图 4)

图4



1 使用随车工具。