



IT

PEUGEOT 3008 (0U\_, HU\_)



### **AVVERTENZA**

**Pericolo per la salute!**

**L'inalazione di polvere dei freno può causare danni gravi agli organi respiratori!**

**Non pulire i componenti con aria compressa.**

**Usare un detergente per freni.**

### **INDICAZIONE**

**Prima di effettuare lavori all'impianto frenante, staccare la batteria.**

**Le figure di queste istruzioni d'uso sono a titolo esemplificativo e servono esclusivamente per una migliore comprensione.**

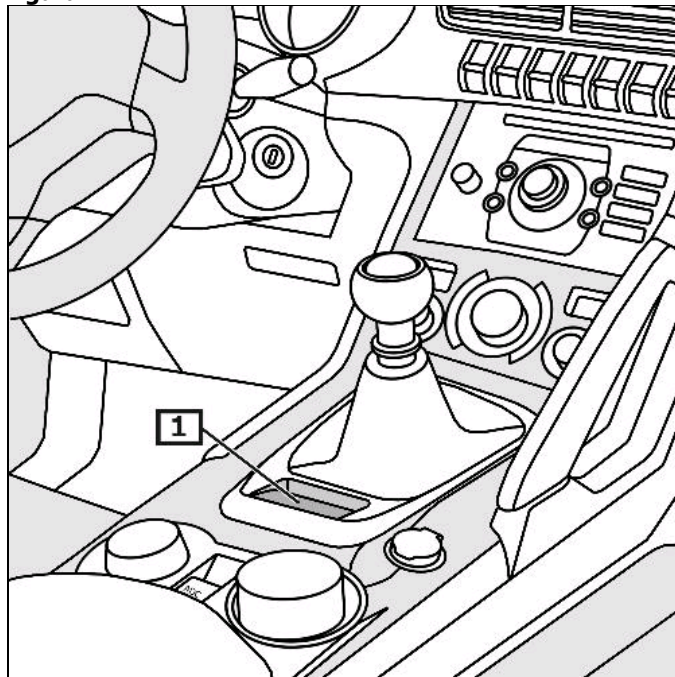
### **Indicazioni generali**

Centralina con servomotore freno di stazionamento si trova sotto il sedile anteriore di sinistra.

L'interruttore del freno di stazionamento si trova nella console centrale. **(1)**

**(vedi figura 1)**

**figura 1**



**1 interruttore freno di stazionamento**

## Visualizzazione/comando

### modalità automatica

Dopo lo spegnimento del motore, con il motore acceso, il freno di stazionamento viene azionato automaticamente.  
Il freno di stazionamento viene rilasciato automaticamente, non appena il veicolo viene mosso nella 1. marcia oppure nella retromarcia.

### Azionare il freno di stazionamento

*Tirare l'interruttore per il freno di stazionamento.*

### Rilasciare il freno di stazionamento

*Azionare l'interruttore per il freno di stazionamento e contemporaneamente il pedale dell'acceleratore o del freno.*

In caso di errori che minacciano seriamente la sicurezza d'esercizio e del traffico si accende la spia luminosa rossa. (2)  
In caso di errori che compromettono la sicurezza d'esercizio o del traffico si accende la spia di controllo gialla. (3)  
La spia di controllo indica la modalità automatica disattivata. (4)  
**(vedi figura 2)**

**altri dettagli e informazioni si possono leggere nell'istruzioni sul funzionamento**

**Prima di effettuare lavori all'impianto frenante, staccare la batteria.**

staccare freno di stazionamento

**Staccare batteria.**

### dopo i lavori di riparazione

Eseguire le impostazioni di base con apposito apparecchio di diagnosi.

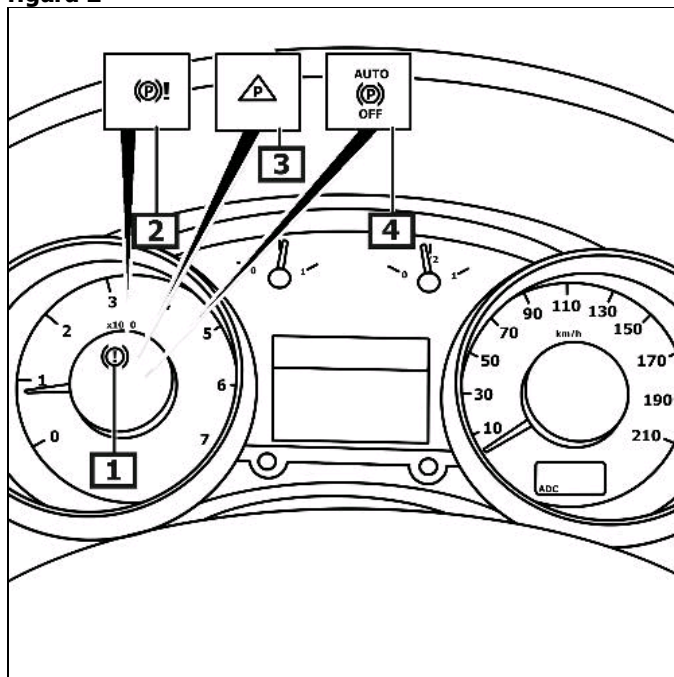
**Osservare posizione di montaggio del collegamento EOBD.**

Collegare l'apparecchio diagnostico alla connessione diagnostica.

**Seguire le indicazioni dell'apparecchio di diagnosi.**

Richiamare la memoria errori, eventualmente eliminare gli errori.

figura 2



1 Spia di controllo

2 spia luminosa

3 spia luminosa

4 Spia di controllo

## **bloccaggio d'emergenza freno di stazionamento**

Usare gli utensili di bordo.

Bloccare veicolo contro scivolamento mediante cunei di spessori.

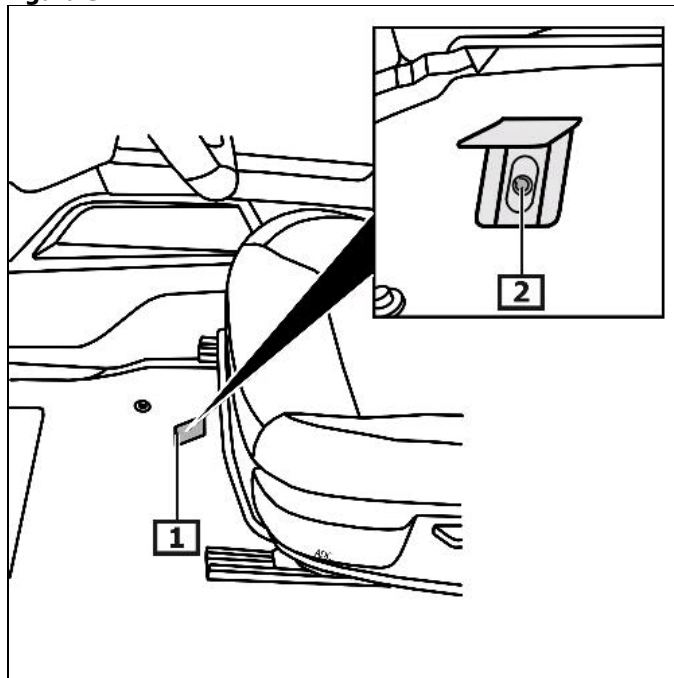
Arretrare il sedile del conducente nella massima posizione.

Ribaltare in alto tappeto. **(1)**

Rimuovere cappuccio(i) di plastica. **(2)**

**(vedi figura 3)**

**figura 3**



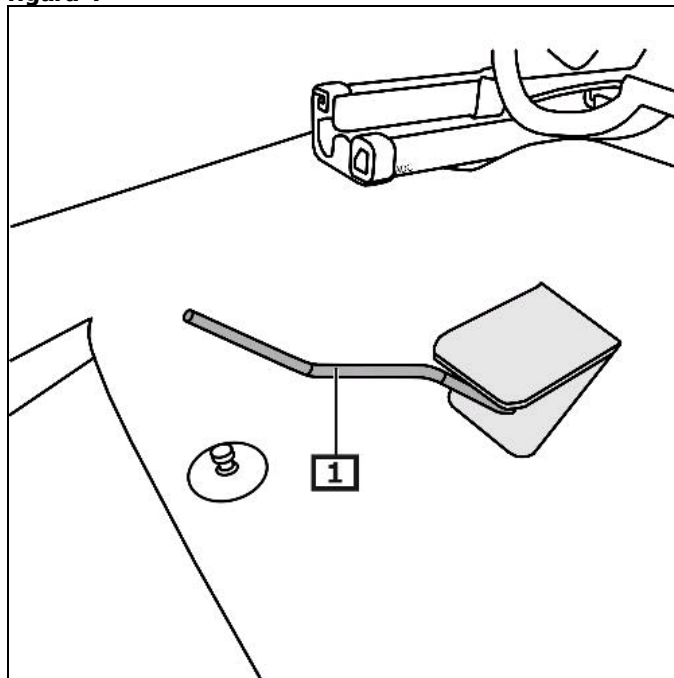
**1 Copertura**

**2 cappuccio(i) di plastica**

Girare l'utensile in senso orario fino alla battuta d'arresto.

**(vedi figura 4)**

**figura 4**



**1 Usare gli utensili di bordo.**