



标致 3008 (0U_, HU_)



警示

可能损害健康！

吸入制动器的粉尘可能造成呼吸系统的严重伤害！

不要用压缩空气清理制动器的零部件。

使用制动器清洗器。

说明

对制动装置进行操作前，夹紧电瓶。

安装提示中的图片只是举例，以便更好地理解。

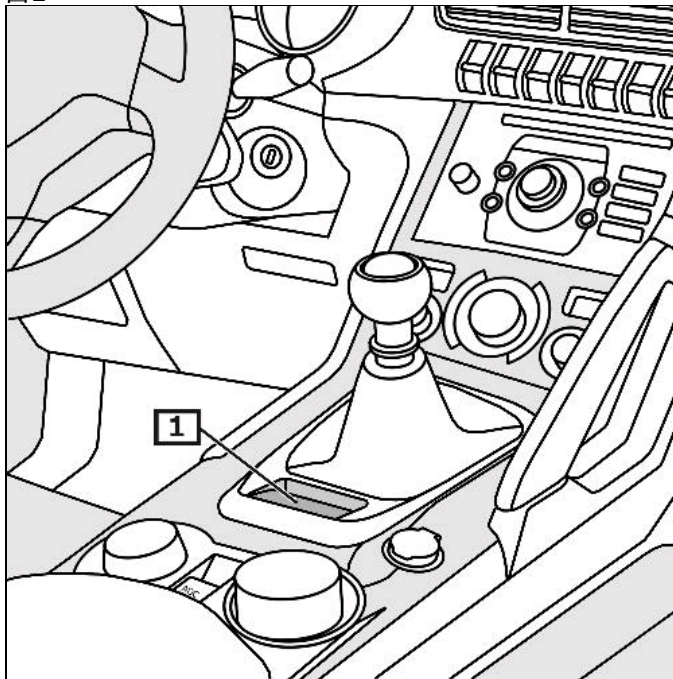
一般须知

带有驻车制动器伺服发动机的控制器位于左前排座椅的下方。

驻车制动器开关位于中心控制台中。(1)

(参见图 1)

图 1



1 驻车制动器的开关

指示器/控制装置

自动模式

关闭发动机后，若汽车静止不动，则驻车制动器会被自动操控。
一旦汽车以1档或倒挡运行，驻车制动器便会自动松开。

操作驻车制动

拉驻车制动开关。

松开驻车制动

拉住驻车制动开关，同时操作油门踏板或制动踏板。

在出现操作或交通安全故障时，红色警示灯亮起。(2)

当出现会影响到操作安全或交通安全的故障时，黄色控制灯亮起。

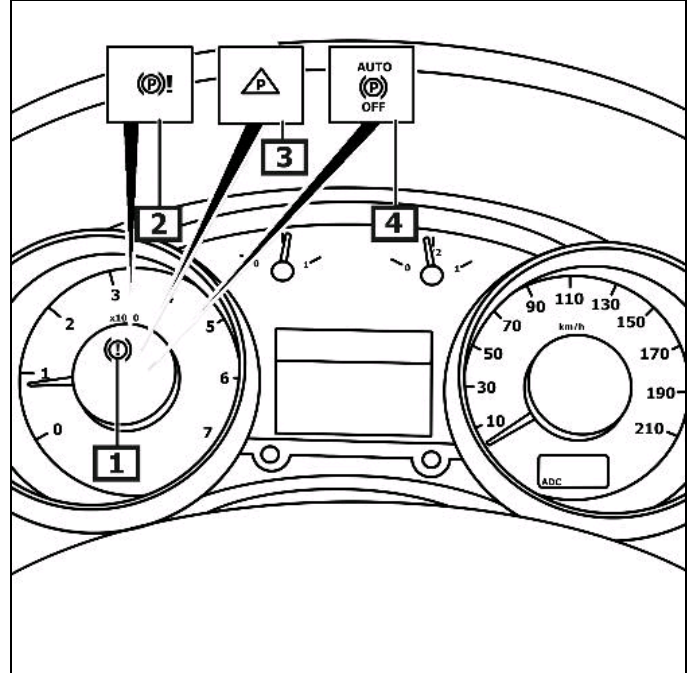
(3)

控制灯显示无效的自动模块。(4)

(参见图 2)

其它详细信息参见使用说明书

图 2



1 控制灯

2 故障指示灯

3 故障指示灯

4 控制灯

对制动装置进行操作前，夹紧电瓶。

松开停车制动。

断开电池连接。

维修工作后

用合适的诊断仪器进行预调节。

检查接口的EOBD安装位置。

把诊断仪连接到诊断接口处。

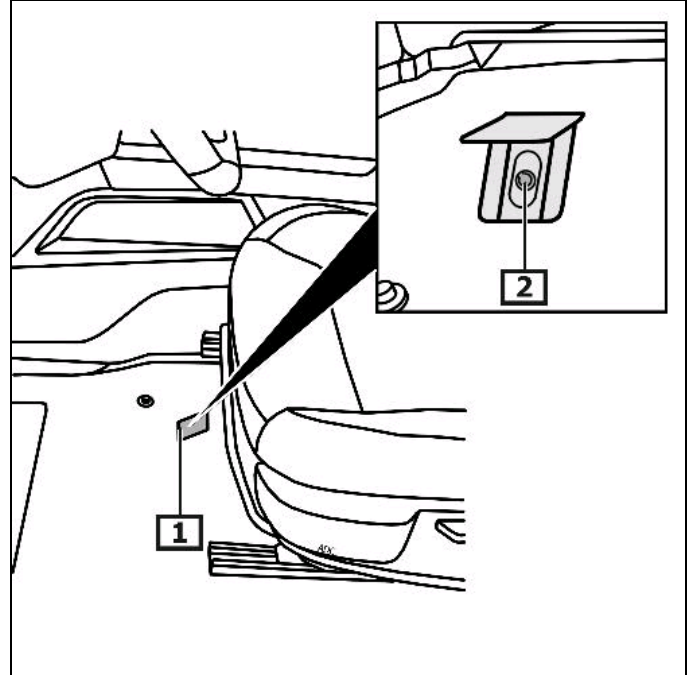
遵循诊断仪的使用说明。

询问故障存储器，必要时删除故障。

紧急去联锁装置—驻车制动器

使用随车工具。
用调整楔防止汽车滚动。
向后推驾驶员座椅。
向上翻起地毯。(1)
拆下塑料罩。(2)
(参见图 3)

图3

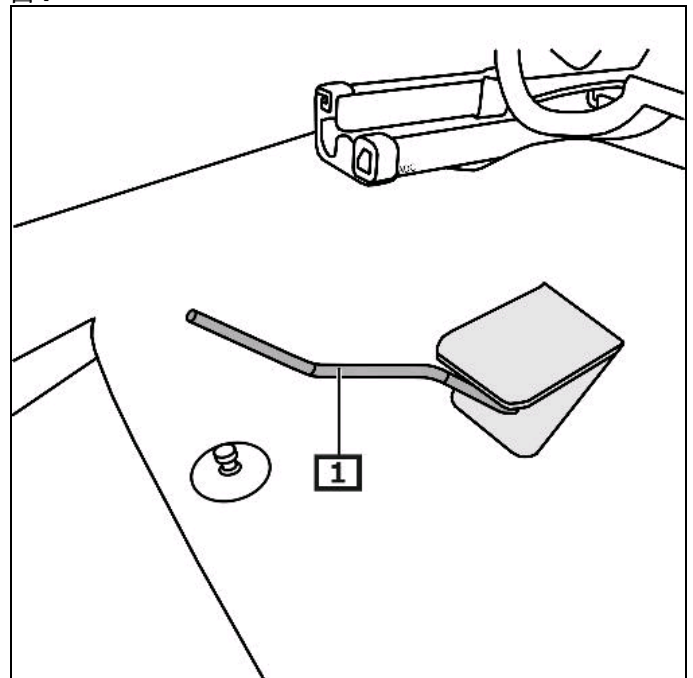


1 防护罩

2 塑料帽

顺时针旋转工具，直至旋至限位块为止。
(参见图 4)

图4



1 使用随车工具。