



OPEL ZAFIRA TOURER C (P12), VAUXHALL ZAFIRA Mk III (P12)



WAARSCHUWING

Gevaar voor de gezondheid!

Het inademen van remstof kan leiden tot ernstige schade aan de ademhalingsorganen!

Onderdelen van het remsysteem niet met perslucht reinigen.

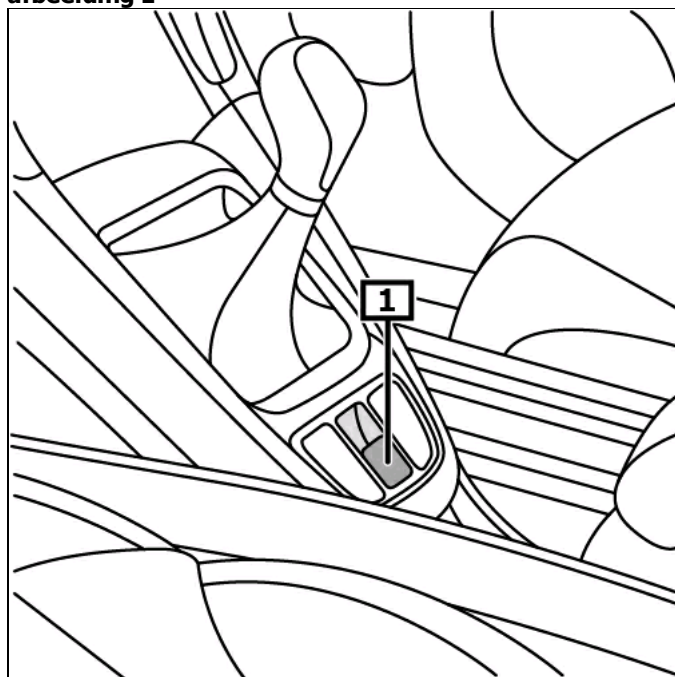
Remmenreiniger gebruiken.

Algemene aanwijzingen

Het regelapparaat met de stelmotor van de parkeerrem bevindt zich achter de wielkuipbekleding, linksachter.

De parkeerremschakelaar bevindt zich in de middenconsole. **(1)**
(zie afbeelding 1)

afbeelding 1



1 Parkeerremschakelaar

weergave/bediening

Parkeerrem bedienen

Parkeerremschakelaar uittrekken.

Parkeerrem lossen

Contact inschakelen.

Parkeerremschakelaar indrukken en tegelijkertijd het rempedaal intrappen.

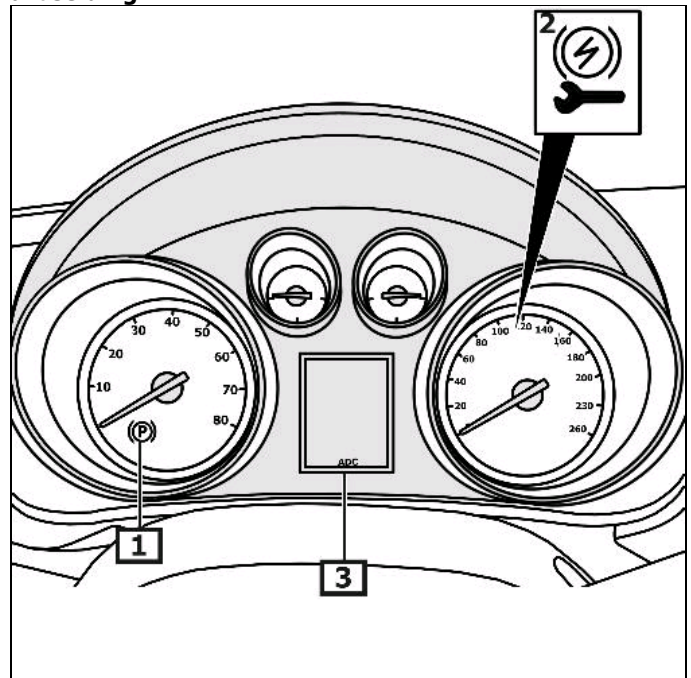
Bij storingen, die de bedrijfs- of verkeersveiligheid beïnvloeden, gaat het gele controlelampje aan.

Foutcode op het display aflezen. **(3)**

(zie afbeelding 2)

Verdere details en informatie kunnen in de gebruikershandleiding worden nagelezen!

afbeelding 2



1 Controlelampje

2 Controlelampje

3 Display in instrumentenpaneel

Onderhoudsmodus activeren

Voor werkzaamheden aan het parkeerremstelsel de onderhoudsmodus van de parkeerrem activeren

Diagnosetester

Voertuig tegen weggrollen beveiligen.

Diagnosetester op de diagnoseaansluiting aansluiten.

Controleer plaats van de EOBD-aansluiting.

Contact inschakelen.

De aanwijzingen op het diagnoseapparaat opvolgen.

Handmatig

Voertuig tegen weggrollen beveiligen.

Contact inschakelen.

Automatische transmissie

Keuzehendel in positie "P" zetten.

Handgeschakelde transmissie

Transmissie in neutraal zetten.

Voortzetting voor alle voertuigen

Rempedaal indrukken en ingedrukt houden.

Schakelaar voor parkeerrem indrukken en ca. 5 sec. ingedrukt houden.

Als het controlelampje van de parkeerrem brandt, schakelaar loslaten.

Parkeerremschakelaar indrukken.

Parkeerremschakelaar loslaten.

Rempedaal vrijgeven.

Onderhoudsmodus deactiveren

Na reparatiewerkzaamheden

Basisinstelling van de parkeerrem uitvoeren.

Diagnosetester

Voertuig tegen weggrollen beveiligen.

Diagnosetester op de diagnoseaansluiting aansluiten.

Controleer plaats van de EOBD-aansluiting.

Contact inschakelen.

Basisinstelling uitvoeren.

De aanwijzingen op het diagnoseapparaat opvolgen.

Handmatig

Voertuig tegen weggrollen beveiligen.

Contact inschakelen.

Rempedaal indrukken en ingedrukt houden.

Automatische transmissie

Keuzehendel in positie "P" zetten.

Handgeschakelde transmissie

Transmissie in neutraal zetten.

Voortzetting voor alle voertuigen

Parkeerremschakelaar uittrekken.

Parkeerremschakelaar loslaten.

Parkeerremschakelaar indrukken.

Parkeerremschakelaar loslaten.

Procedure viermaal herhalen.

Afstelproces is beëindigd.

Noodontgrendeling parkeerrem

Voertuig opheffen.

Wielkuipbekleding linksachter verwijderen.

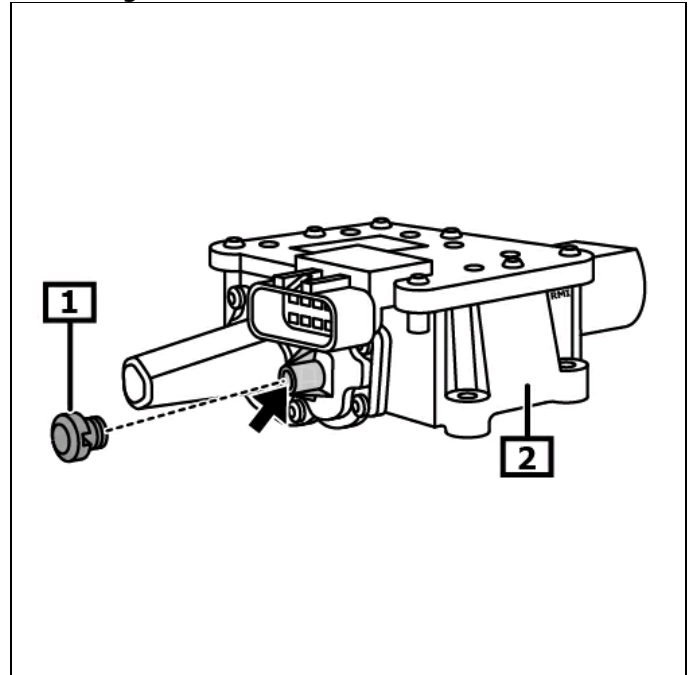
Rubberstop verwijderen. **(1)**

Bout met geschikt gereedschap met de wijzers van de klok mee draaien totdat de handremkabel volledig ontspannen is. **(2)**

(pijl)

(zie afbeelding 3)

afbeelding 3



1 Rubberstop

2 Stelmotor van
elektromechanische parkeerrem