



OPEL ZAFIRA TOURER C (P12), VAUXHALL ZAFIRA Mk III (P12)



FIGYELMEZTETÉS

Az egészségre vonatkozó veszély!

A fékpor belégzése a légzőszervek súlyos károsodásához vezethet!

A fék szerkezeti elemeit ne tisztítsa sűrített levegővel.

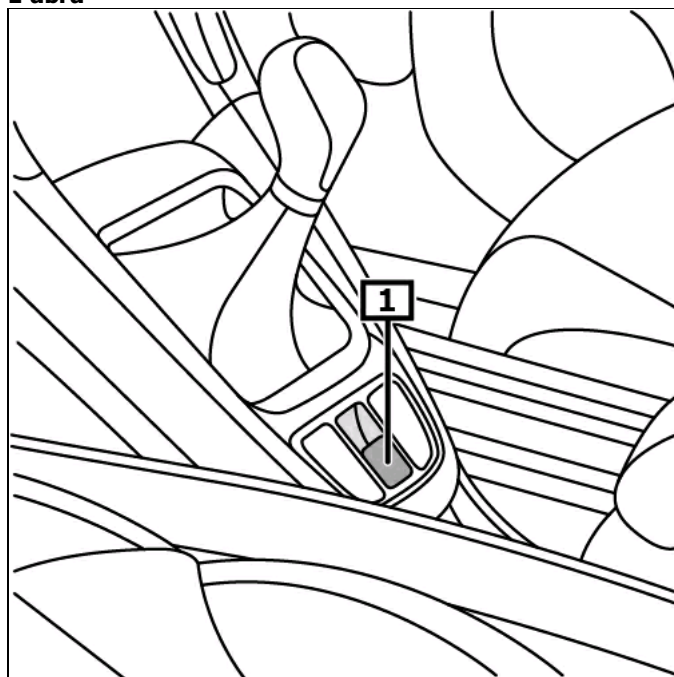
Féktisztítót kell használni.

általános utasítások

A vezérlőegység a rögzítőfék állítómotorjával a kerékdobburkolat alatt található, hátul balra.

A rögzítőfék kapcsolója a középkonzolon található. **(1)**
(lásd az ábrát 1)

1 ábra



1 Rögzítőfék-kapcsoló

Kijelző/Kezelés

A rögzítőféket működtetni.

A rögzítőfék kapcsolóját meghúzni.

A rögzítőféket kioldani.

Kapcsolja be a gyújtást.

A rögzítőfék kapcsolóját megnyomni és ezzel egyidőben a fékpedált lenyomni.

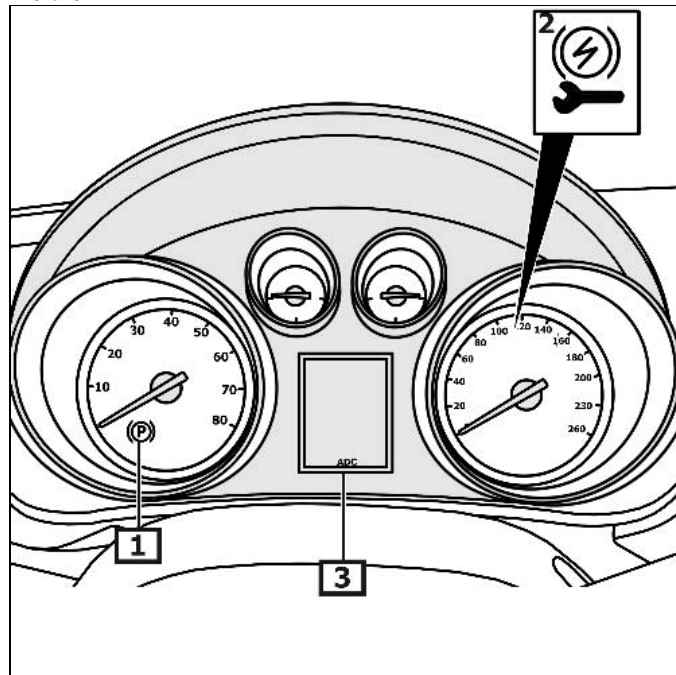
Az olyan hibák esetén, amelyek az üzem- vagy közlekedési biztonságot befolyásolják, felgyullad a sárga ellenőrző lámpa.

A hibakódokat a képernyőn leolvasni. **(3)**

(lásd az ábrát 2)

További részletet és információt lásd a használati utasításban.

2 ábra



1 Ellenőrzőlámpa

2 Hibajelző lámpa

3 Kombinált műszer képernyő

A karbantartó üzemmódot aktiválni

A rögzítőfék-berendezésen való munkavégzés előtt a rögzítőfék karbantartó üzemmódját aktiválni.

diagnosztikai egység

Biztosítsa, hogy ne guruljon el a jármű.

Csatlakoztassa a diagnosztikai készüléket a diagnosztikai csatlakozásra.

Vegye figyelembe az EOBD-csatlakozások beszerelési helyzetét.

Kapcsolja be a gyújtást.

A diagnosztikai berendezés utasításait követni.

Kézi

Biztosítsa, hogy ne guruljon el a jármű.

Kapcsolja be a gyújtást.

automata sebességváltó

Az előválasztókart "P" állásba tenni.

Mechanikus sebességváltó

Állítsa üresbe a sebességváltót.

Folytatás az összes járműnél

A fékpedált működtetni és működtetve tartani.

A rögzítőfék kapcsolóját megnyomni és kb. 5 másodpercig lenyomva tartani.

Amennyiben a rögzítőfék ellenőrző lámpája felgyullad, a kapcsolót felengedni.

A rögzítőfék kapcsolóját megnyomni.

A rögzítőfék kapcsolóját elengedni.

A fékpedált aktiválni.

A karbantartási üzemmódot deaktiválni

Javítási munkálatok után

A rögzítőfék alapbeállítását elvégezni.

diagnosztikai egység

Biztosítsa, hogy ne guruljon el a jármű.

Csatlakoztassa a diagnosztikai készüléket a diagnosztikai csatlakozásra.

Vegye figyelembe az EOBD-csatlakozások beszerelési helyzetét.

Kapcsolja be a gyújtást.

Végezze el az alapbeállítást.

A diagnosztikai berendezés utasításait követni.

Kézi

Biztosítsa, hogy ne guruljon el a jármű.

Kapcsolja be a gyújtást.

A fékpedált működtetni és működtetve tartani.

automata sebességváltó

Az előválasztókart "P" állásba tenni.

Mechanikus sebességváltó

Állítsa üresbe a sebességváltót.

Folytatás az összes járműnél

A rögzítőfék kapcsolóját meghúzni.

A rögzítőfék kapcsolóját elengedni.

A rögzítőfék kapcsolóját megnyomni.

A rögzítőfék kapcsolóját elengedni.

A folyamatot négyszer megismételni.

A beállítás folyamata lezárult.

Rögzítőfék vészkioldás

Járművet megemelni.

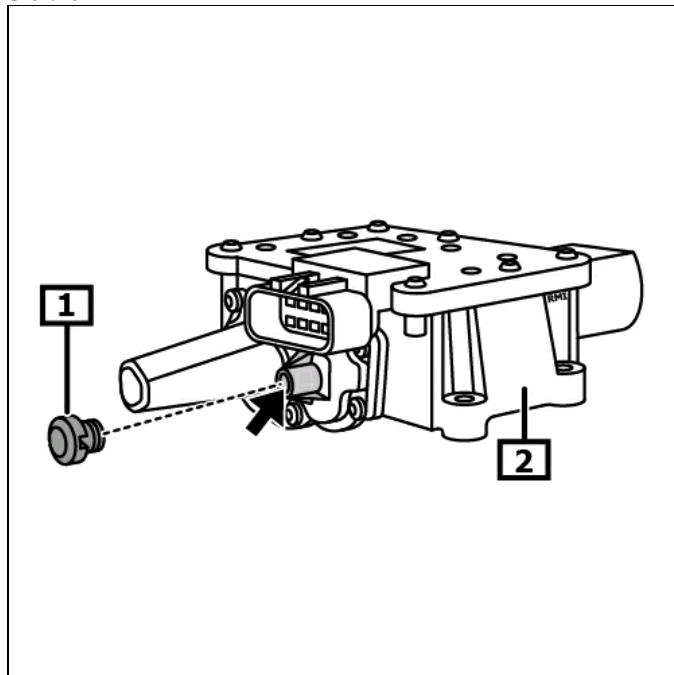
Kerékdobburkolatot hátul bal oldalt kiszereelni.

A gumidugókat eltávolítani. **(1)**

A csavart egy megfelelő szerszámmal addig az óramutató járásával megegyező irányban addig elforgatni, míg a kézifékhez teljesen meglazul. **(2) (nyíl)**

(lásd az ábrát 3)

3 ábra



1 gumidugó

2 Elektromechanikus rögzítőfék
állítómotor